

DUAL H BRIDGE DRIVER

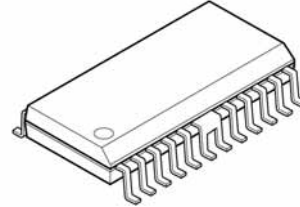
■ GENERAL DESCRIPTION

The NJW4371 is a general purpose dual H Bridge driver IC.

It consists of a pair of Nch DMOS H bridges, gate driving charge pump circuit, thermal shut down and UVLO circuit.

Each H bridge can individually be controlled with TTL/CMOS compatible signal. Therefore, it is applicable for a wide range of applications such as driving a two phase stepping motor, two DC brushless motors, solenoids, lamps and other high voltage switching needs using micro controller.

■ PACKAGE OUTLINE

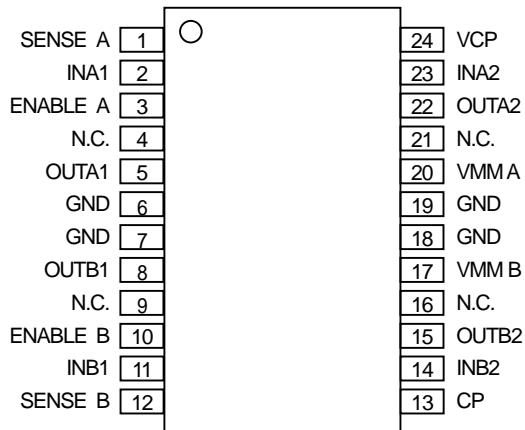


NJW4371E3
(SOP24-E3)

■ FEATURES

- Wide Voltage Range $V_{MM}=10$ to $27V$
- Low ON Resistance $R_{ON}=1.65\Omega$ typ. @ $I_o=\pm 1000mA$
- Low Quiescent Current $I_{MM}=10mA$ typ.
- PWM Control Available
- Under Voltage Lock Out (UVLO)
- Thermal Shutdown Circuit
- BCD Process Technology
- Package Outline SOP24-E3 JEDEC 300mil

■ PIN CONFIGURATIONS



SOP24-E3

■ ABSOLUTE MAXIMUM RATINGS

(Ta=25°C)

PARAMETER	RATINGS	SYMBOL (unit)	NOTE
Maximum supply voltage	31	V _S (V)	
Charge pump output voltage	40	V _{CP} (V)	
Output current	0.8	I _O (A)	
Output current (peak)	1.5	I _O (A)	
Operating temperature	-40 ~ +85	T _{opr} (°C)	
Storage temperature	-50 ~ +150	T _{stg} (°C)	
Total power dissipation (SOP)	5.0	P _D (W)	T _{GND} =25°C
	2.0		T _{GND} =125°C

■ OPERATING CONDITIONS

(Ta=25°C)

PARAMETER	SYMBOL	TEST CONDITION	MIN.	TYP.	MAX.	UNIT
Supply voltage	V _{MM}		10	-	27	V
Junction temperature range	T _j		-40	-	125	°C
Output current	I _O		-	-	0.7	A

■ ELECTRICAL CHARACTERISTICS

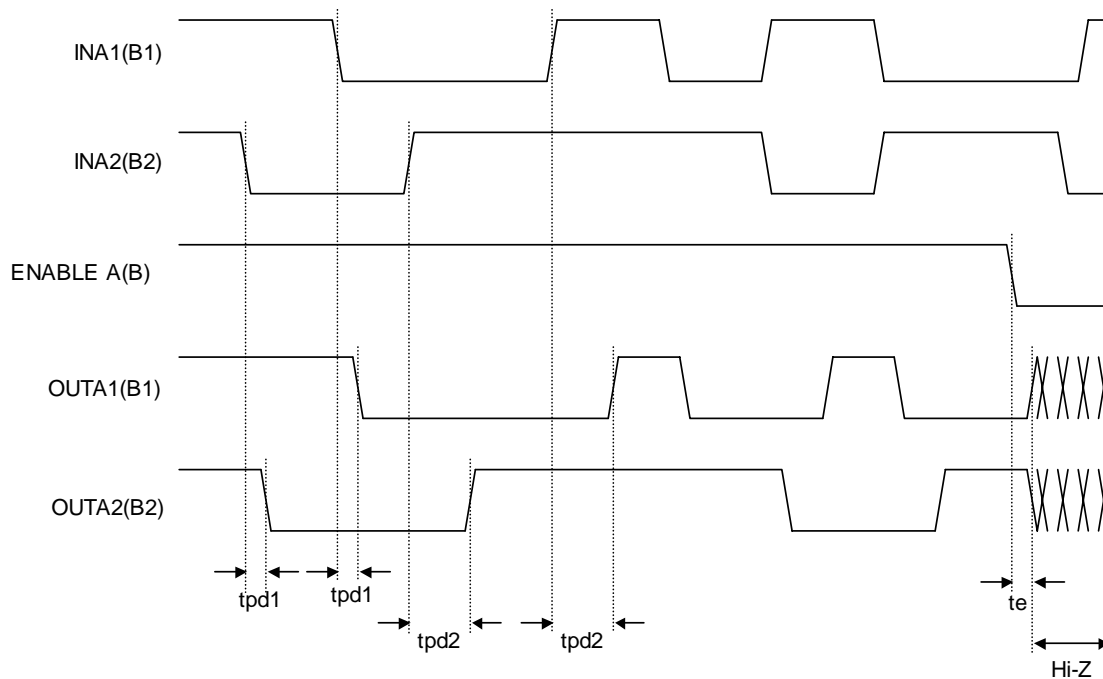
(V_{MM}=24V, Ta=25°C)

PARAMETER	SYMBOL	TEST CONDITION	MIN.	TYP.	MAX.	UNIT
■ GENERAL						
Quiescent current	I _{MM}	INA1=INB1=H, INA2=INB2=L	-	10	15	mA
Under voltage lockout	UVLO		6.3	6.8	7.3	V
Hysteresis voltage	dUVLO		0.25	0.35	0.45	V
Thermal shutdown	T _{SD}		-	180	-	°C
Thermal shutdown hysteresis	T _{HYS}		-	50	-	°C
■ LOGIC						
Input high voltage	V _{IH}		2	-	-	V
Input low voltage	V _{IL}		-	-	0.8	V
H level Input current	I _{IH}	V _i =2.0V	-	-	1	μA
L level input current	I _{IL}	V _i =0.8V	-1	-	-	μA
■ CHARGE PUMP						
CP output voltage	V _{CP}	C _{CP} =10nF, C _{vcp} =100nF	-	V _{MM} +8	-	V
Oscillation frequency	f _{osc}	C _{CP} =10nF, C _{vcp} =100nF	-	500	-	kHz
■ OUTPUT						
Output ON resistance	R _{ONH}	I _O = +1000mA	-	0.85	1.35	Ω
	R _{ONL}	I _O = -1000mA	-	0.80	1.30	
Leak current	I _{Leak}	ENABLE=L	-	-	0.5	mA
Dead recovery time	t _d		-	500	-	ns
Delay time	t _{pd}		-	200	-	ns

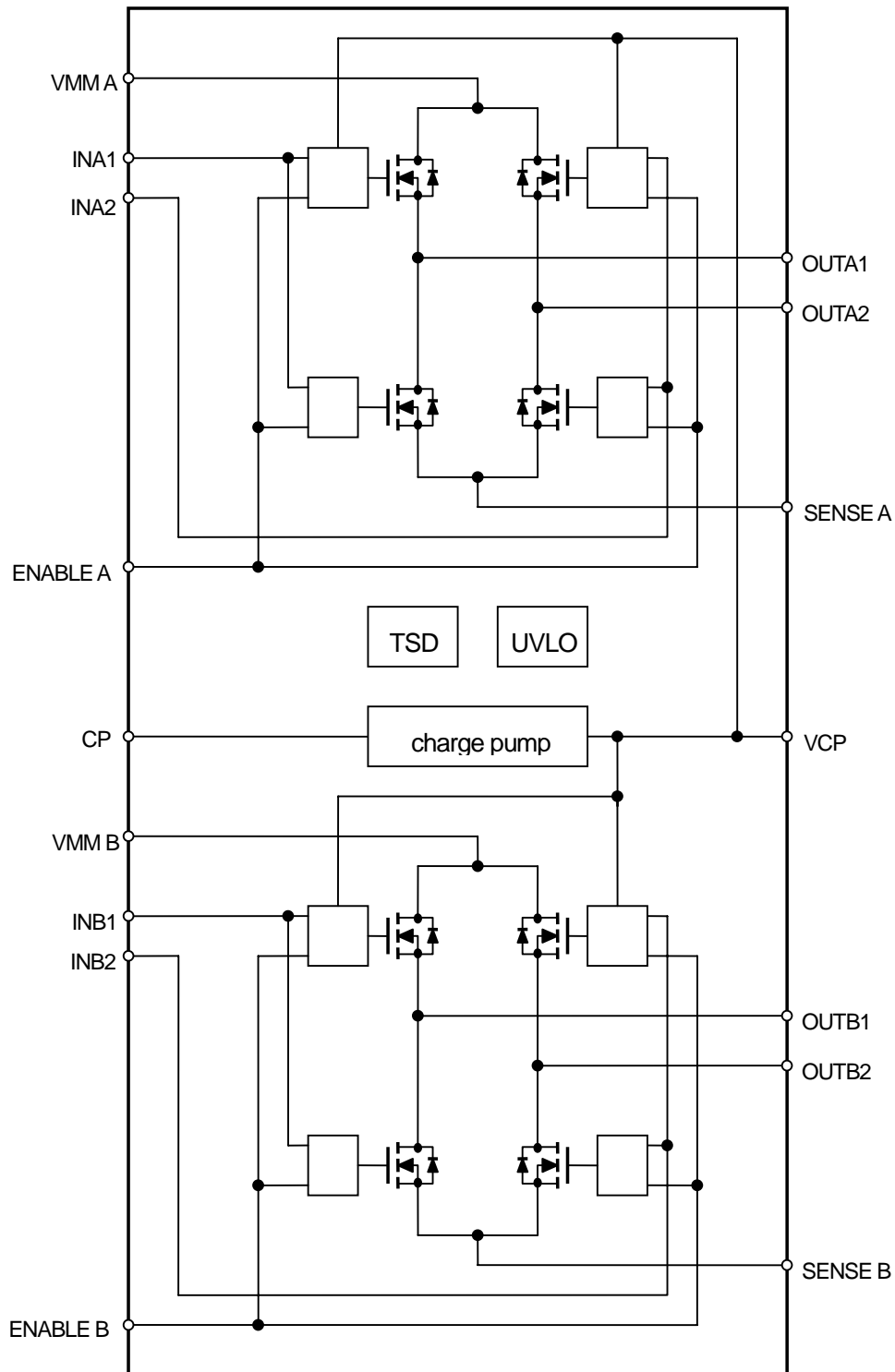
TRUTH TABLE

INPUT (L=Low,H=High,X=Don't care)			OUTPUT (H=Source,L=Sink)		OUTPUT Mode
ENABLE A=H ENABLE B=H	INA1 INB1	INA2 INB2	OUTA1 OUTB1	OUTA2 OUTB2	
	L	L	L	L	Short Brake 1
	L	H	L	H	CW
	H	L	H	L	CCW
	H	H	H	H	Short Brake 2
ENABLE A=L ENABLE B=L	X	X	All Transistor turend OFF		

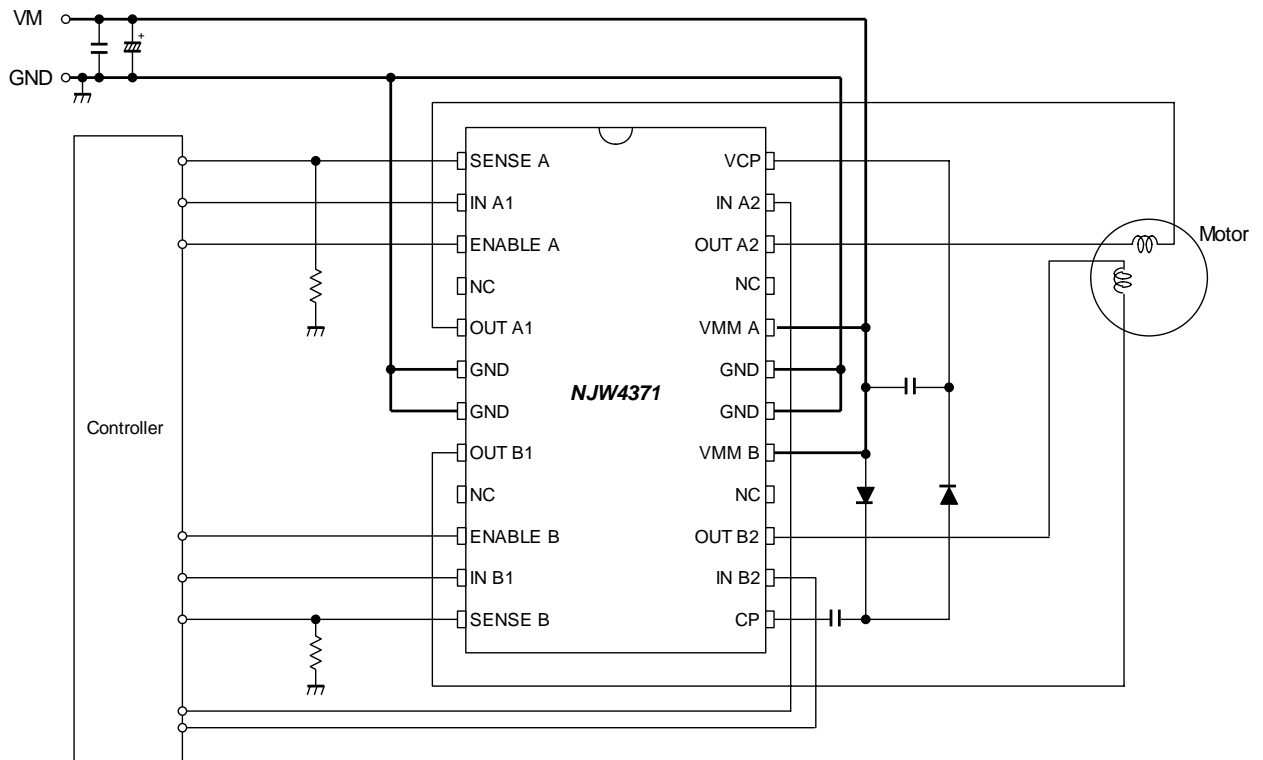
TIMING CONDITION



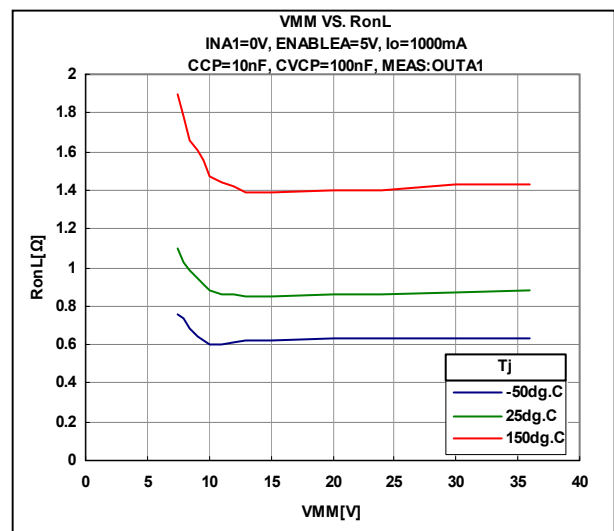
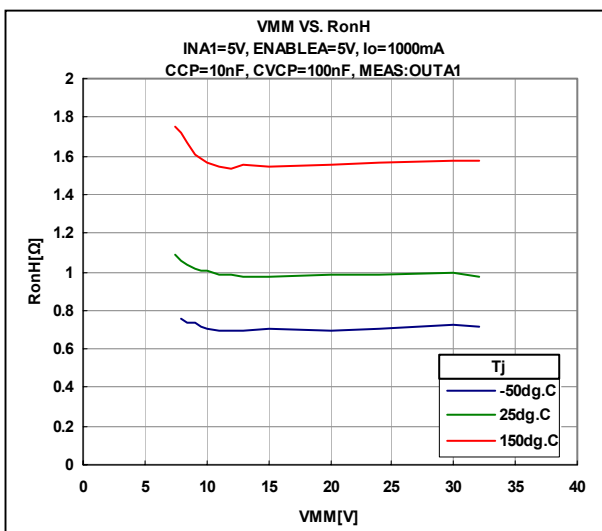
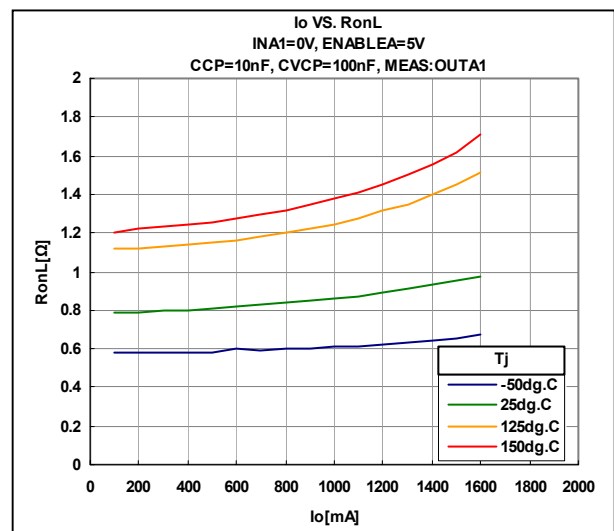
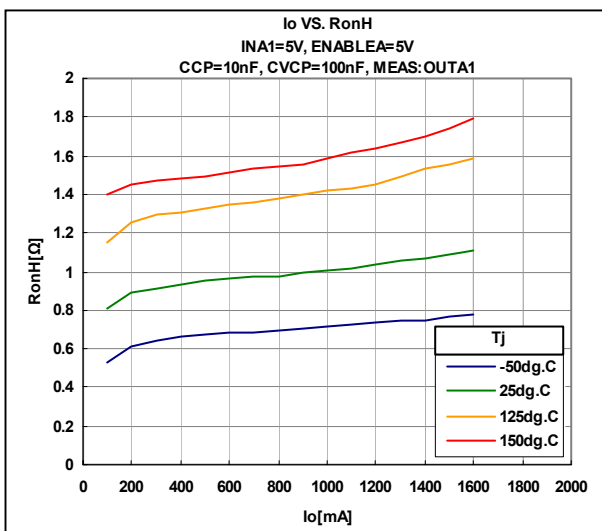
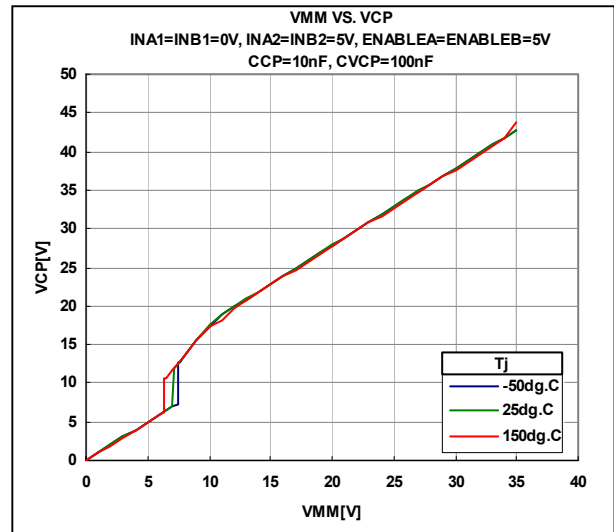
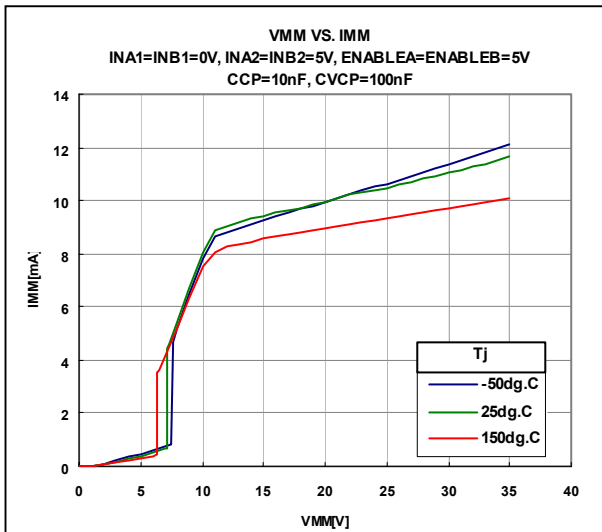
■ BLOCK DIAGRAM



APPLICATION CIRCUIT



■ TYPICAL CHARACTERISTICS



[CAUTION]
The specifications on this databook are only given for information, without any guarantee as regards either mistakes or omissions. The application circuits in this databook are described only to show representative usages of the product and not intended for the guarantee or permission of any right including the industrial rights.

Mouser Electronics

Authorized Distributor

Click to View Pricing, Inventory, Delivery & Lifecycle Information:

[NJR:](#)

[NJW4371E3](#) [NJW4371D2](#)

Компания «Life Electronics» занимается поставками электронных компонентов импортного и отечественного производства от производителей и со складов крупных дистрибьюторов Европы, Америки и Азии.

С конца 2013 года компания активно расширяет линейку поставок компонентов по направлению коаксиальный кабель, кварцевые генераторы и конденсаторы (керамические, пленочные, электролитические), за счёт заключения дистрибьюторских договоров

Мы предлагаем:

- Конкурентоспособные цены и скидки постоянным клиентам.
- Специальные условия для постоянных клиентов.
- Подбор аналогов.
- Поставку компонентов в любых объемах, удовлетворяющих вашим потребностям.
- Приемлемые сроки поставки, возможна ускоренная поставка.
- Доставку товара в любую точку России и стран СНГ.
- Комплексную поставку.
- Работу по проектам и поставку образцов.
- Формирование склада под заказчика.
- Сертификаты соответствия на поставляемую продукцию (по желанию клиента).
- Тестирование поставляемой продукции.
- Поставку компонентов, требующих военную и космическую приемку.
- Входной контроль качества.
- Наличие сертификата ISO.

В составе нашей компании организован Конструкторский отдел, призванный помогать разработчикам, и инженерам.

Конструкторский отдел помогает осуществить:

- Регистрацию проекта у производителя компонентов.
- Техническую поддержку проекта.
- Защиту от снятия компонента с производства.
- Оценку стоимости проекта по компонентам.
- Изготовление тестовой платы монтаж и пусконаладочные работы.



Тел: +7 (812) 336 43 04 (многоканальный)

Email: org@lifeelectronics.ru