

- NOTES:
1. METRIC DIMS SHOWN IN ().
 2. MOUNTING HARDWARE TO BE SHIPPED UNASSEMBLED.

THIS DOCUMENT IS THE PROPERTY OF EATON CORP. IT'S CONTENTS ARE PROPRIETARY AND CONFIDENTIAL AND SHALL NOT BE DISCLOSED TO ANY UNAUTHORIZED PERSON, COPIED OR PUBLISHED WITHOUT EATON'S PRIOR WRITTEN CONSENT.

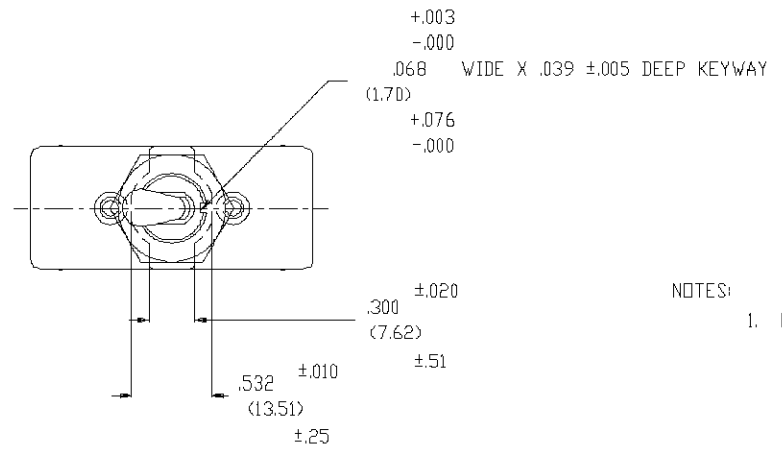


TITLE		DIMS FOR DOUBLE INSULATED TOOL HANDLE SWITCH FOR EUROPEAN USE	
ORDER NO.	702A575014	BASIC SPECS. SUMMARY	
A2	REDRAWN ON CAD. REMOVED BOTTOM VIEW.	TC	DR.
	ECN01229603	93719990 1/22/96	MICHAEL WHITED 1/8/76
	ECN		APP. RICHARD SAWS
	ECN		CHK. J. SMITH 1/14/76
	ECN		ECN01229603
EATON			

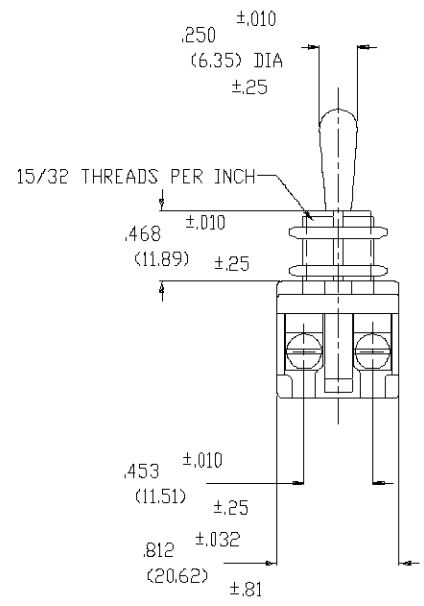
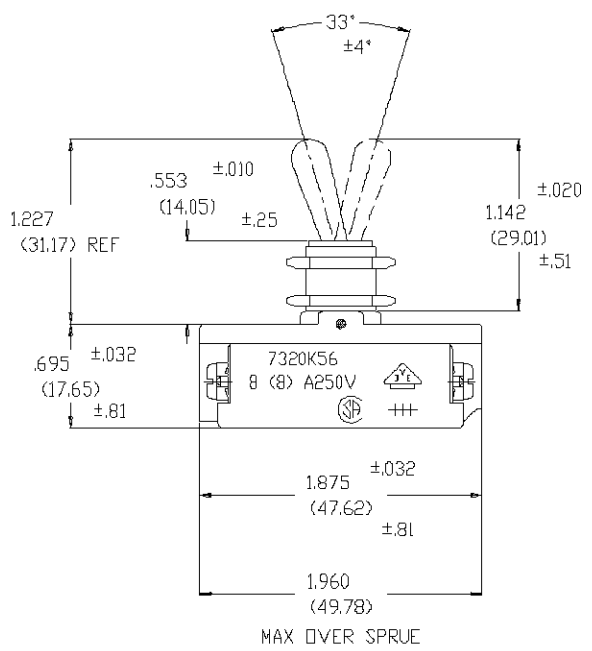
90-6358

B

91-611



NOTES:
1. MOUNTING HARDWARE TO BE SHIPPED UNASSEMBLED.



INCH
(MILLIMETERS)

THIS DOCUMENT IS THE PROPERTY OF EATON CORP. IT'S CONTENTS ARE PROPRIETARY AND CONFIDENTIAL AND SHALL NOT BE DISCLOSED TO ANY UNAUTHORIZED PERSON, COPIED OR PUBLISHED WITHOUT EATON'S PRIOR WRITTEN CONSENT.



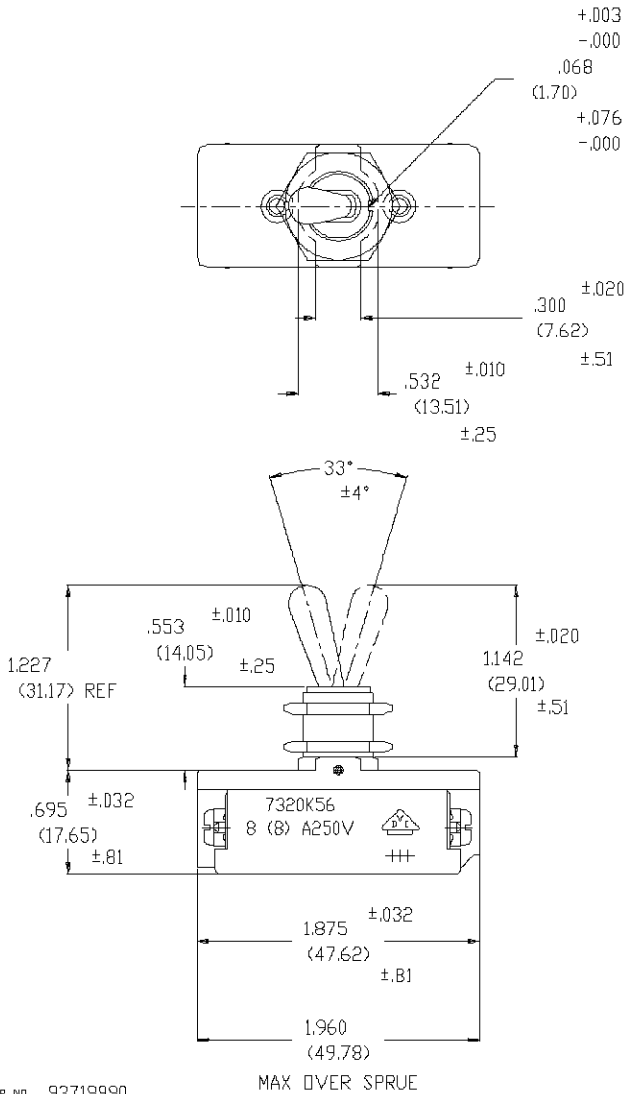
TITLE			DIM DWG DOUBLE INSULATED TOOL HANDLE SWITCH - 7320K56
DR.	2/22/96	SURFACE COATING	ECN02089605
DHK.		SCALE	SUP'S
APP.		DO NOT SCALE DRAWING	SUP'D BY



ORDER NO. 93719990											
A	ECN				ECN						
	ECN				ECN						
	ECN				ECN						

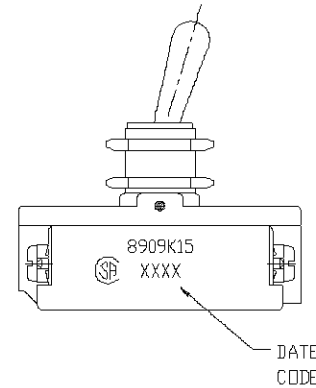
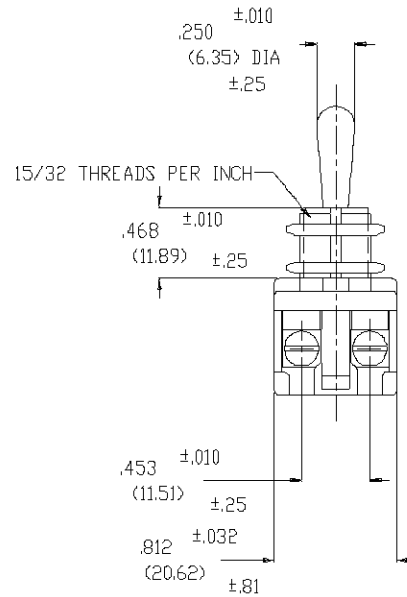
B

91-617



NOTES:

1. MOUNTING HARDWARE TO BE SHIPPED UNASSEMBLED.



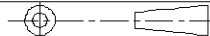
INCH (MILLIMETERS)

THIS DOCUMENT IS THE PROPERTY OF EATON CORP. IT'S CONTENTS ARE PROPRIETARY AND CONFIDENTIAL AND SHALL NOT BE DISCLOSED TO ANY UNAUTHORIZED PERSON, COPIED OR PUBLISHED WITHOUT EATON'S PRIOR WRITTEN CONSENT.

ORDER NO. 93719990

A																
	ECN									ECN						
	ECN									ECN						
	ECN									ECN						

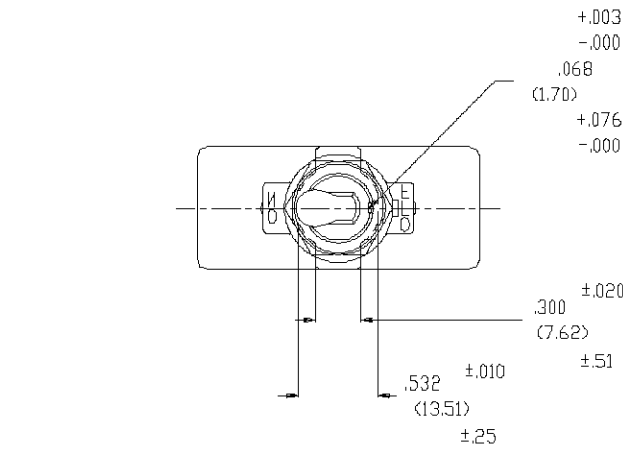
THIRD ANGLE PROJECTION



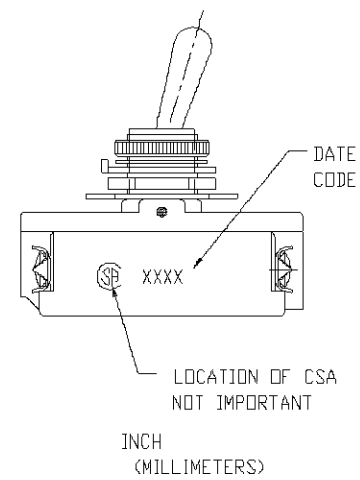
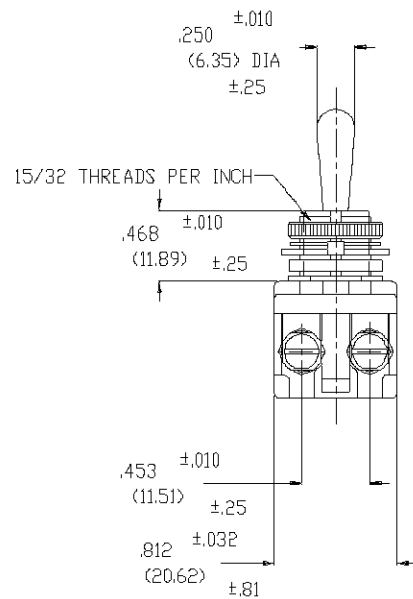
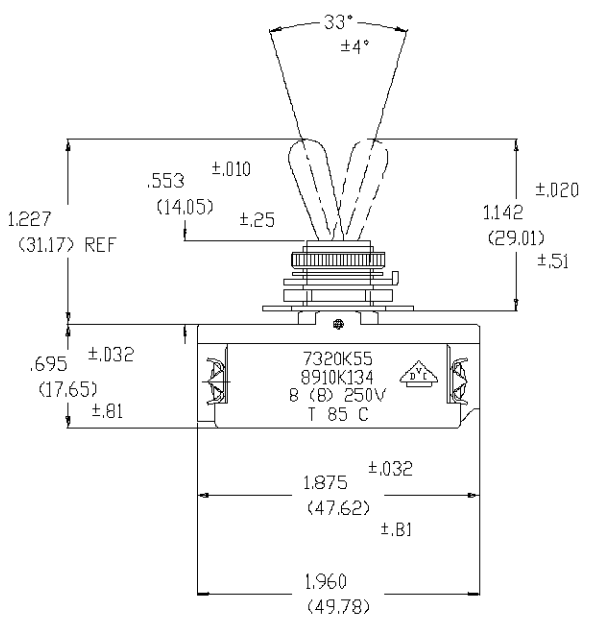
TITLE: DIM DWG DOUBLE INSULATED TOOL HANDLE SWITCH - 8909K15			
DR. T. CHRISTENSEN	1/22/96	SURFACE COATING	ECN01229603
CHK.		SCALE	SUP'S
APP.		DO NOT SCALE DRAWING	SUP'D BY

B

91-612



NOTES:
1. MOUNTING HARDWARE TO BE SHIPPED UNASSEMBLED.



THIS DOCUMENT IS THE PROPERTY OF EATON CORP. IT'S CONTENTS ARE PROPRIETARY AND CONFIDENTIAL AND SHALL NOT BE DISCLOSED TO ANY UNAUTHORIZED PERSON, COPIED OR PUBLISHED WITHOUT EATON'S PRIOR WRITTEN CONSENT.

ORDER NO. 93719990

MAX OVER SPRUE

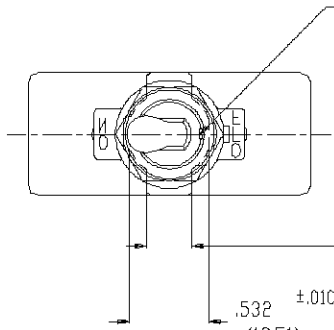


TITLE: DIM DWG DOUBLE INSULATED TOOL HANDLE SWITCH - 8910K134		SURFACE COATING	
DR.	2/22/96	SCALE	ECN02089605
CHK.		DO NOT SCALE DRAWING	SUP'S
APP.			SUP'D BY

B

91-614

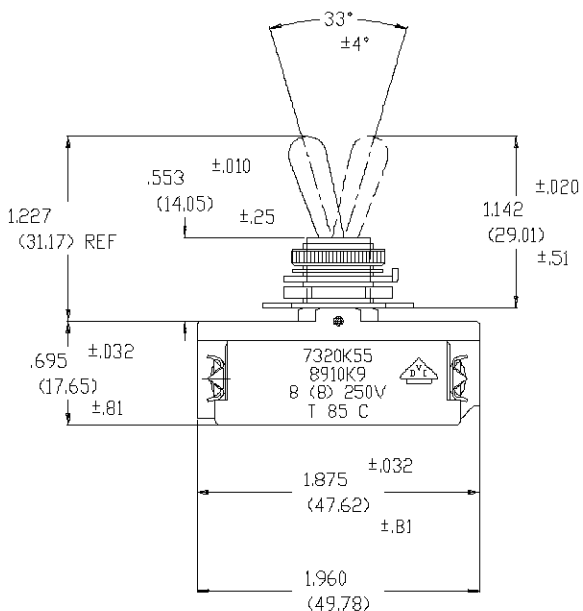
+0.003
-0.000
.068 WIDE X .039 ±.005 DEEP KEYWAY



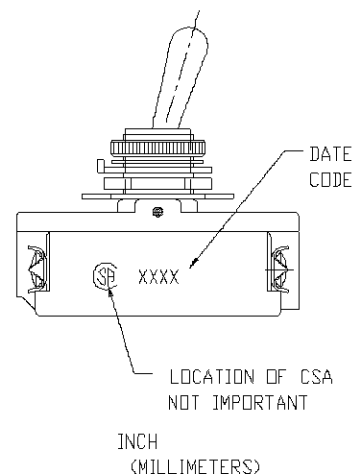
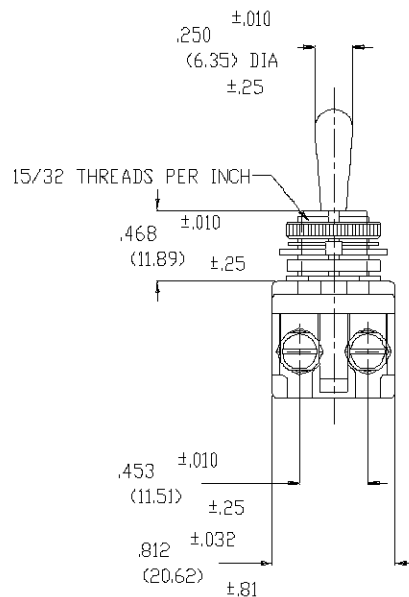
±.020
(7.62)
±.51

NOTES:

1. MOUNTING HARDWARE TO BE SHIPPED UNASSEMBLED.



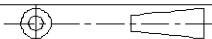
MAX OVER SPRUE



THIS DOCUMENT IS THE PROPERTY OF EATON CORP. IT'S CONTENTS ARE PROPRIETARY AND CONFIDENTIAL AND SHALL NOT BE DISCLOSED TO ANY UNAUTHORIZED PERSON, COPIED OR PUBLISHED WITHOUT EATON'S PRIOR WRITTEN CONSENT.

ORDER NO. 93719990

THIRD ANGLE PROJECTION



TITLE		DIM DWG DOUBLE INSULATED TOOL HANDLE SWITCH - 8910K9	
DR.	2/22/96	SURFACE COATING	ECN02089605
CHK.		SCALE	SUP'S
APP.		DO NOT SCALE DRAWING	SUP'D BY

Компания «Life Electronics» занимается поставками электронных компонентов импортного и отечественного производства от производителей и со складов крупных дистрибьюторов Европы, Америки и Азии.

С конца 2013 года компания активно расширяет линейку поставок компонентов по направлению коаксиальный кабель, кварцевые генераторы и конденсаторы (керамические, пленочные, электролитические), за счёт заключения дистрибьюторских договоров

Мы предлагаем:

- Конкурентоспособные цены и скидки постоянным клиентам.
- Специальные условия для постоянных клиентов.
- Подбор аналогов.
- Поставку компонентов в любых объемах, удовлетворяющих вашим потребностям.
- Приемлемые сроки поставки, возможна ускоренная поставка.
- Доставку товара в любую точку России и стран СНГ.
- Комплексную поставку.
- Работу по проектам и поставку образцов.
- Формирование склада под заказчика.
- Сертификаты соответствия на поставляемую продукцию (по желанию клиента).
- Тестирование поставляемой продукции.
- Поставку компонентов, требующих военную и космическую приемку.
- Входной контроль качества.
- Наличие сертификата ISO.

В составе нашей компании организован Конструкторский отдел, призванный помогать разработчикам, и инженерам.

Конструкторский отдел помогает осуществить:

- Регистрацию проекта у производителя компонентов.
- Техническую поддержку проекта.
- Защиту от снятия компонента с производства.
- Оценку стоимости проекта по компонентам.
- Изготовление тестовой платы монтаж и пусконаладочные работы.



Тел: +7 (812) 336 43 04 (многоканальный)

Email: org@lifeelectronics.ru