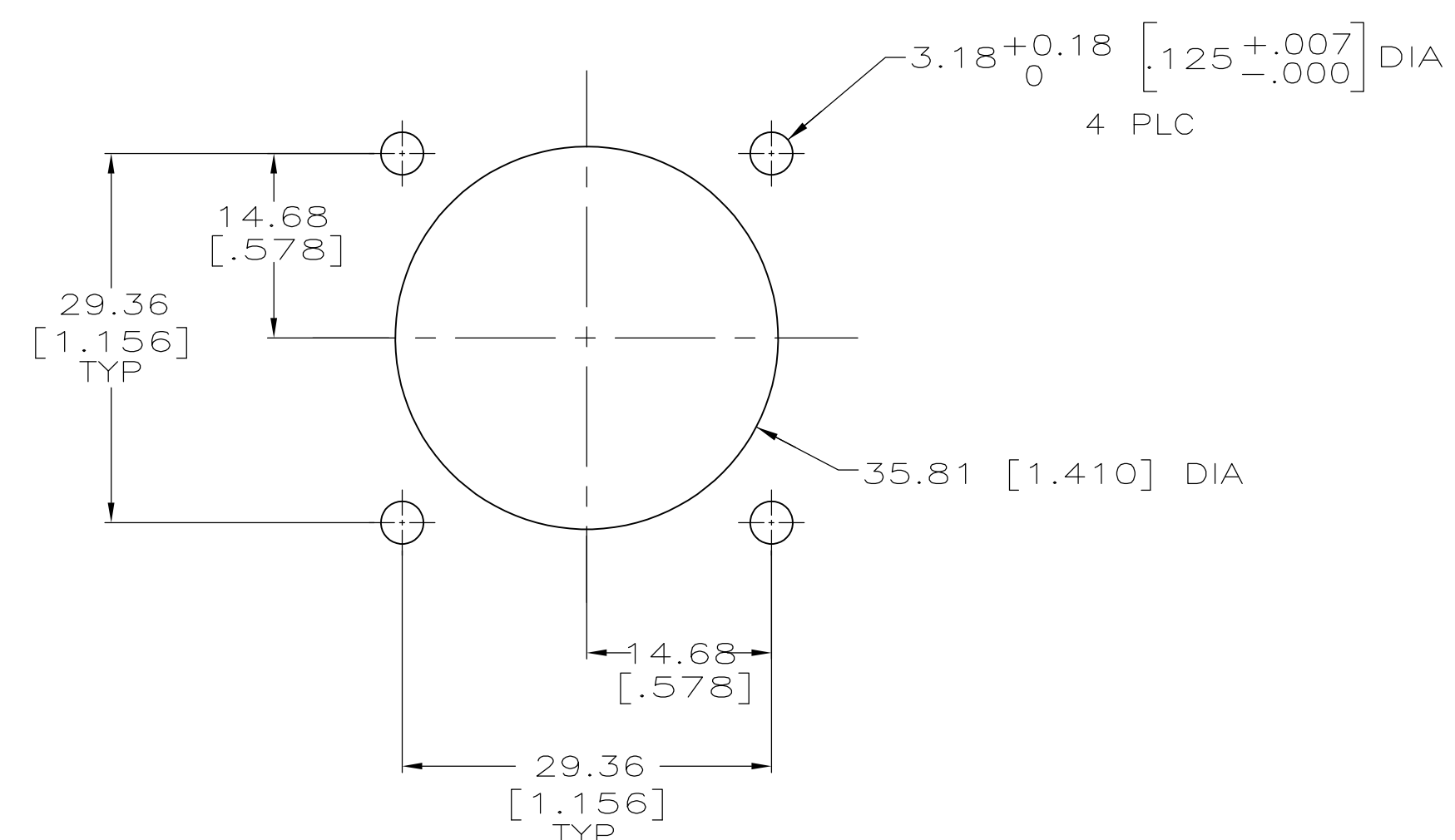
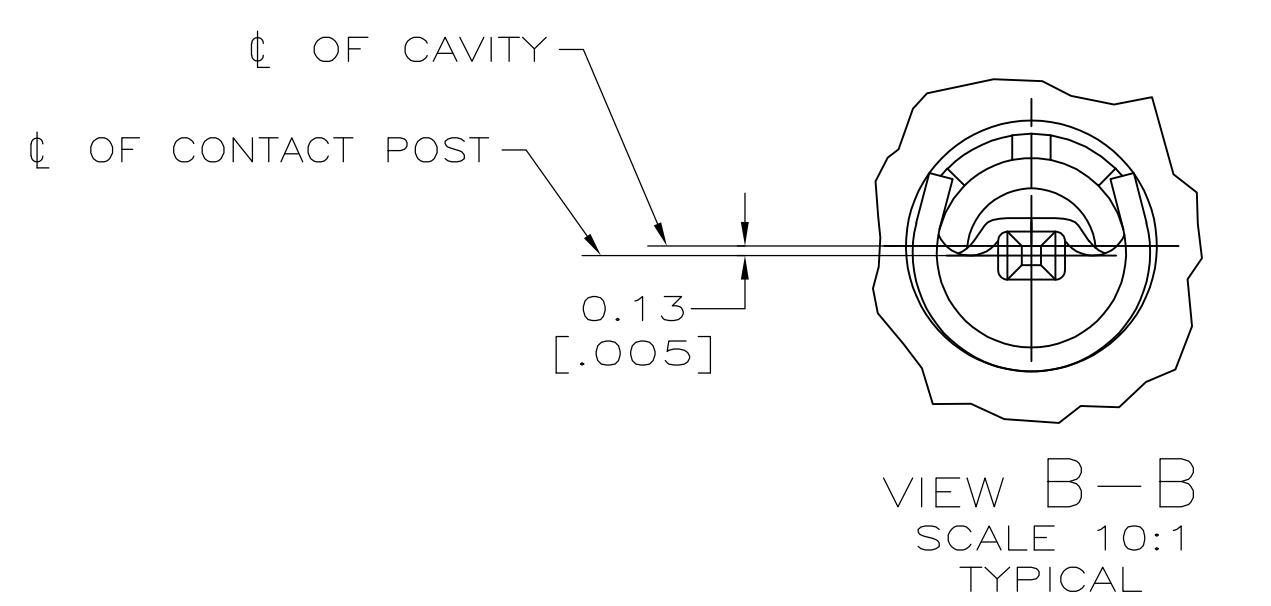
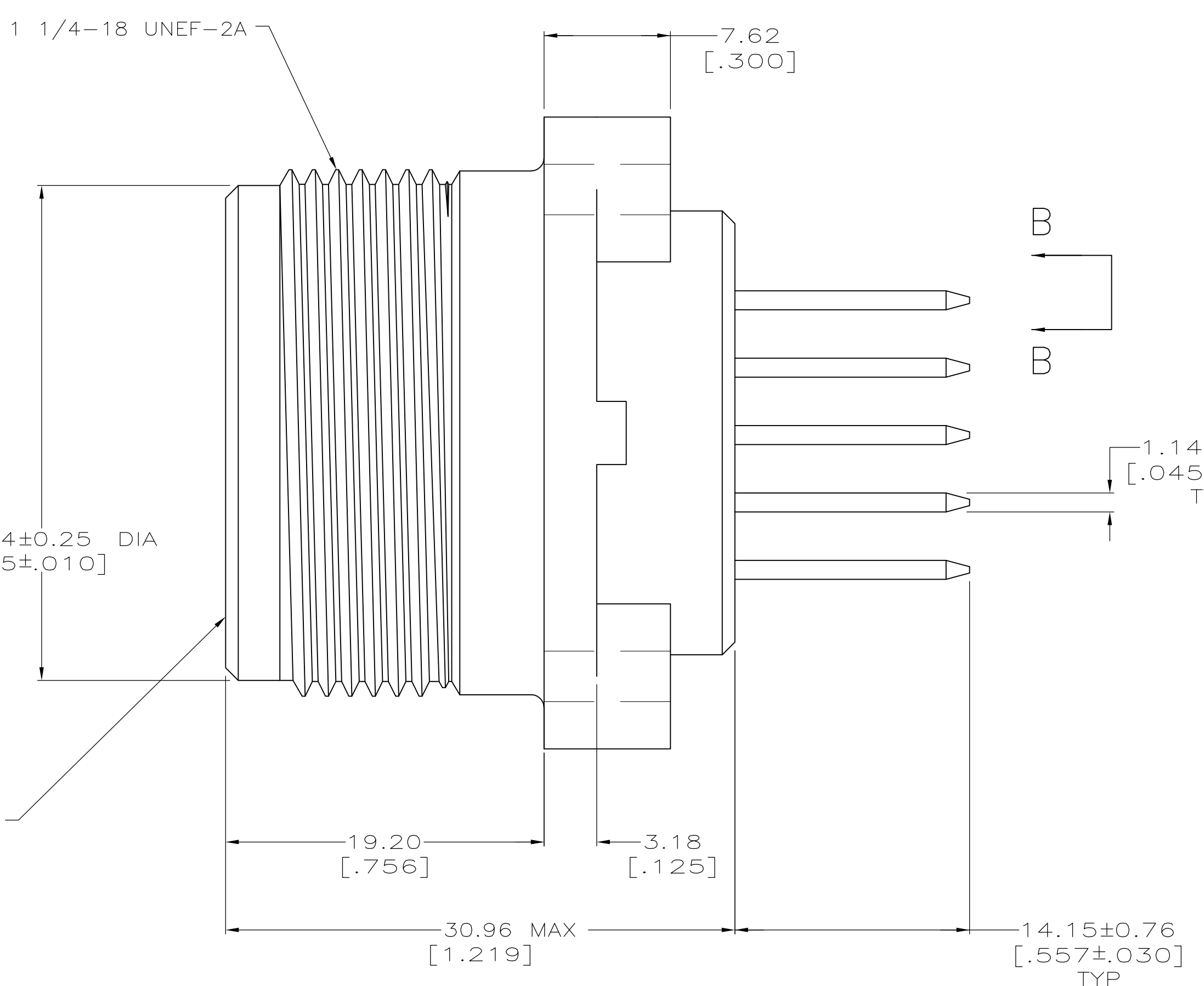
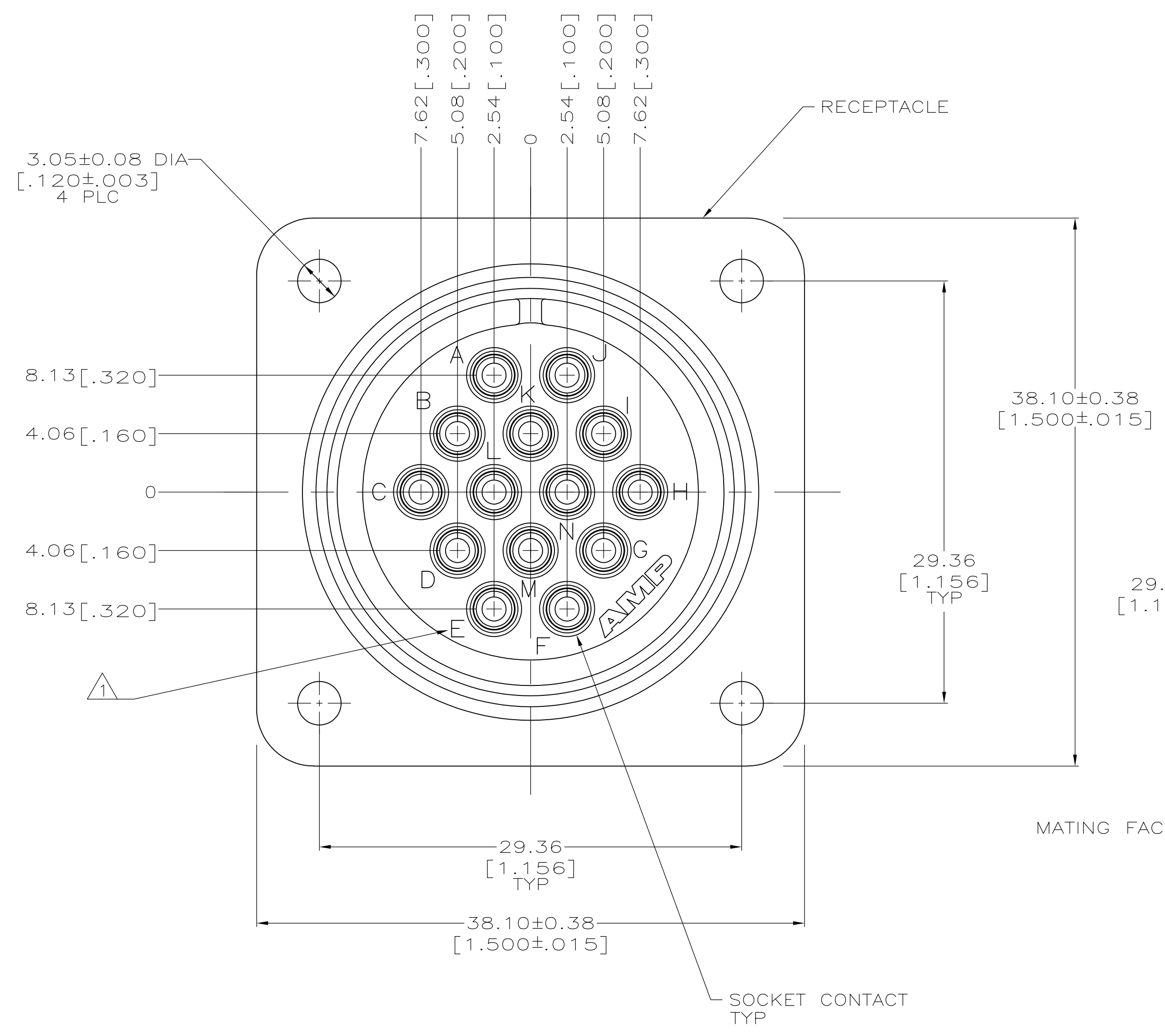


REVISIONS					
P	LTR	DESCRIPTION	DATE	OWN	APVD
C3		REVISED PER ECO-16-004800	08SEP2016	NK	MZ
D		REVISED PER ECO-17-004657	05APR2017	RS	MZ



RECOMMENDED PANEL CUTOUT
SCALE 2:1

- △ CAVITY IDENTIFICATION CHARACTERS ON FRONT AND REAR FACE.
- △ RECEPTACLE: NYLON, UL 94V-0 RATED, BLACK.
CONTACT AND POST: BRASS.
SPRING: STAINLESS STEEL.
- △ SOCKET CONTACT AND POST: 2.54um [.000100] MIN TIN-LEAD OVER 1.27um [.000050] MIN NICKEL.
- △ SOCKET CONTACT AND POST: 2.54um [.000100] MIN TIN OVER 1.27um [.000050] MIN NICKEL.
- △ OBSOLETE PARTS: OBSOLETE CIS STREAMLINING PER D.RENAUD/D.SINISI

OBSOLETE	△	B, C, D, E, F, H, I, J, L, M, N	-1-213928-4-
OBSOLETE	△	A, B, C, D, E, F, G, H, K	-1-213928-3-
	△	A, B, C, D, E, K	1-213928-2
	△	ALL	1-213928-1
OBSOLETE	△	B, C, D, E, F, H, I, J, L, M, N	-213928-4-
OBSOLETE	△	A, B, C, D, E, F, G, H, K	-213928-3-
OBSOLETE	△	A, B, C, D, E, K	-213928-2-
OBSOLETE	△	ALL	-213928-1-

FINISH		POSITIONS LOADED		PART NUMBER	
THIS DRAWING IS A CONTROLLED DOCUMENT.		DIN C. OBERMAN 31 OCT 95		STE TE Connectivity	
DIMENSIONS: mm [INCHES]		TOLERANCES UNLESS OTHERWISE SPECIFIED:		NAME	
0 PLC ± -		1 PLC ± -		R. STONE 1 NOV 95	
1 PLC ± -		2 PLC ± 0.13 [.005]		R. RYERS 2 NOV 95	
2 PLC ± -		3 PLC ± -		PRODUCT SPEC	
3 PLC ± -		4 PLC ± -		APPLICATION SPEC	
4 PLC ± -		ANGLES ± -		SIZE CASE CODE DRAWING NO	
MATERIAL		FINISH		WEIGHT	
A1		-		00779 C=213928	
CUSTOMER DRAWING		SCALE 4:1		SHEET 1 OF 1 REV D	

Компания «Life Electronics» занимается поставками электронных компонентов импортного и отечественного производства от производителей и со складов крупных дистрибьюторов Европы, Америки и Азии.

С конца 2013 года компания активно расширяет линейку поставок компонентов по направлению коаксиальный кабель, кварцевые генераторы и конденсаторы (керамические, пленочные, электролитические), за счёт заключения дистрибьюторских договоров

Мы предлагаем:

- Конкурентоспособные цены и скидки постоянным клиентам.
- Специальные условия для постоянных клиентов.
- Подбор аналогов.
- Поставку компонентов в любых объемах, удовлетворяющих вашим потребностям.
- Приемлемые сроки поставки, возможна ускоренная поставка.
- Доставку товара в любую точку России и стран СНГ.
- Комплексную поставку.
- Работу по проектам и поставку образцов.
- Формирование склада под заказчика.
- Сертификаты соответствия на поставляемую продукцию (по желанию клиента).
- Тестирование поставляемой продукции.
- Поставку компонентов, требующих военную и космическую приемку.
- Входной контроль качества.
- Наличие сертификата ISO.

В составе нашей компании организован Конструкторский отдел, призванный помогать разработчикам, и инженерам.

Конструкторский отдел помогает осуществить:

- Регистрацию проекта у производителя компонентов.
- Техническую поддержку проекта.
- Защиту от снятия компонента с производства.
- Оценку стоимости проекта по компонентам.
- Изготовление тестовой платы монтаж и пусконаладочные работы.



Тел: +7 (812) 336 43 04 (многоканальный)

Email: org@lifeelectronics.ru