

**KLDX Series**  
**PCB Mount DC Power Jack**

**Features**

- 2.0mm and 2.5mm
- Built in DC On/Off Switch
- Laptop and Palm Computers, Portable Modems, Radar Detectors, and Other Portable Device Applications
- CSA/NRTL Certified File No. LR78160



**Performance Specifications**

**Materials and Finish**

**Housing** : PBT, UL 94V-0 Rated, Black Color  
**Center Pin** : Copper Alloy, Nickel Plated  
**Contact #1 and #3** : Brass Tin Plated  
**Contact #2** : Phosphor Bronze Tin plated

**Electrical Characteristics**

**Contact Resistance**

**Before Durability Test**

**Between Terminals** : 30 milliohms Max.

**Plug to Contacts** : 50 milliohms Max.

**After Durability Test**

**Between Terminals**: 60 milliohms Max.

**Plug to Contacts**: 100 milliohms Max.

**Rated Voltage** : 24V DC

**Rated Current** : 3.5 Amps

**Insulation Resistance** : 100 Megohms Min.at 500V DC

**Dielectric Withstanding Voltage**: 500V AC RMS for 1 Minute

**Mechanical Characteristics**

**Durability Test** : 5000 Cycles

**Insertion Force** : 0.3kg - 2.5kg

**Extraction Force** : 0.3kg - 2.5kg

**Operating Temperature** : -25°C to + 85°C

**DC POWER CONNECTORS**

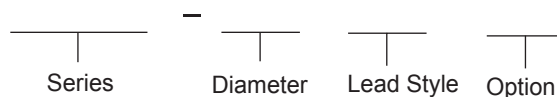
**KLDX Series**

**Documentation & Ordering Information**


**Kycon Part #**

--

**Part Number Builder**



**Series**

KLDX-0202 - PCB Mount DC Power Jack

**Diameter**

A - 2.0mm Center Pin Diameter  
 B - 2.5mm Center Pin Diameter

**Lead Style**

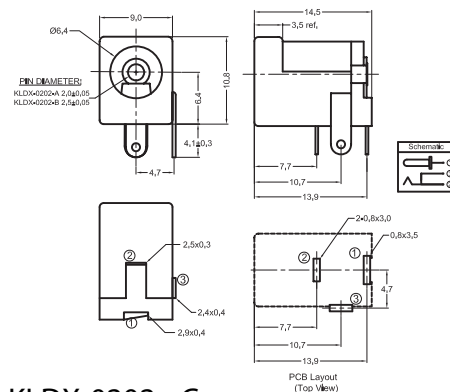
Blank - Standard Straight  
 C - Crimped

**Option**

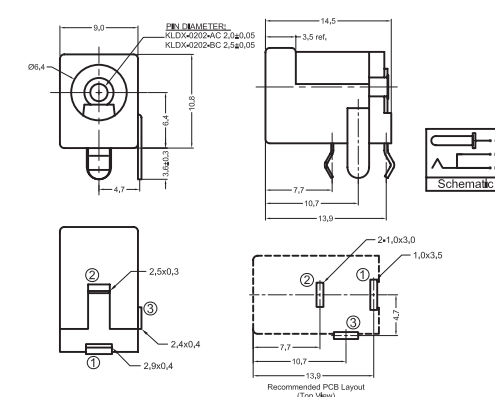
Blank - Standard  
 HT - High Temp

**KLDX Series Dimensions**

**KLDX-0202-x**



**KLDX-0202-xC,**



\*Also available - KLDX-HT Reflow Compatible  
 Contact factory for specifications. 888-KYCON-22

Компания «Life Electronics» занимается поставками электронных компонентов импортного и отечественного производства от производителей и со складов крупных дистрибьюторов Европы, Америки и Азии.

С конца 2013 года компания активно расширяет линейку поставок компонентов по направлению коаксиальный кабель, кварцевые генераторы и конденсаторы (керамические, пленочные, электролитические), за счёт заключения дистрибьюторских договоров

Мы предлагаем:

- Конкурентоспособные цены и скидки постоянным клиентам.
- Специальные условия для постоянных клиентов.
- Подбор аналогов.
- Поставку компонентов в любых объемах, удовлетворяющих вашим потребностям.
- Приемлемые сроки поставки, возможна ускоренная поставка.
- Доставку товара в любую точку России и стран СНГ.
- Комплексную поставку.
- Работу по проектам и поставку образцов.
- Формирование склада под заказчика.
- Сертификаты соответствия на поставляемую продукцию (по желанию клиента).
- Тестирование поставляемой продукции.
- Поставку компонентов, требующих военную и космическую приемку.
- Входной контроль качества.
- Наличие сертификата ISO.

В составе нашей компании организован Конструкторский отдел, призванный помогать разработчикам, и инженерам.

Конструкторский отдел помогает осуществить:

- Регистрацию проекта у производителя компонентов.
- Техническую поддержку проекта.
- Защиту от снятия компонента с производства.
- Оценку стоимости проекта по компонентам.
- Изготовление тестовой платы монтаж и пусконаладочные работы.



Тел: +7 (812) 336 43 04 (многоканальный)

Email: [org@lifeelectronics.ru](mailto:org@lifeelectronics.ru)