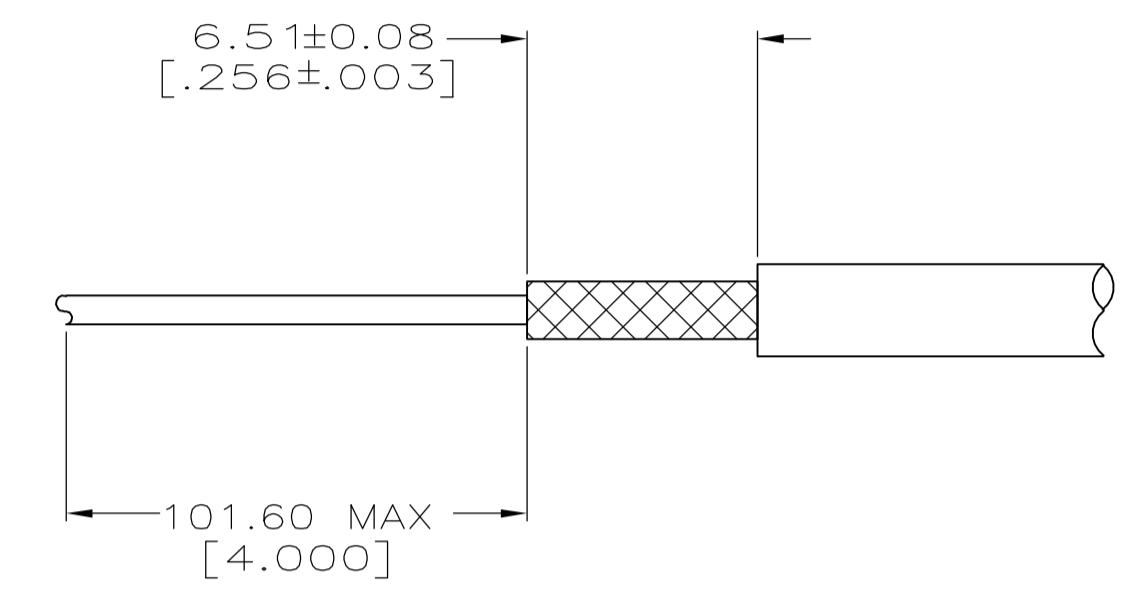
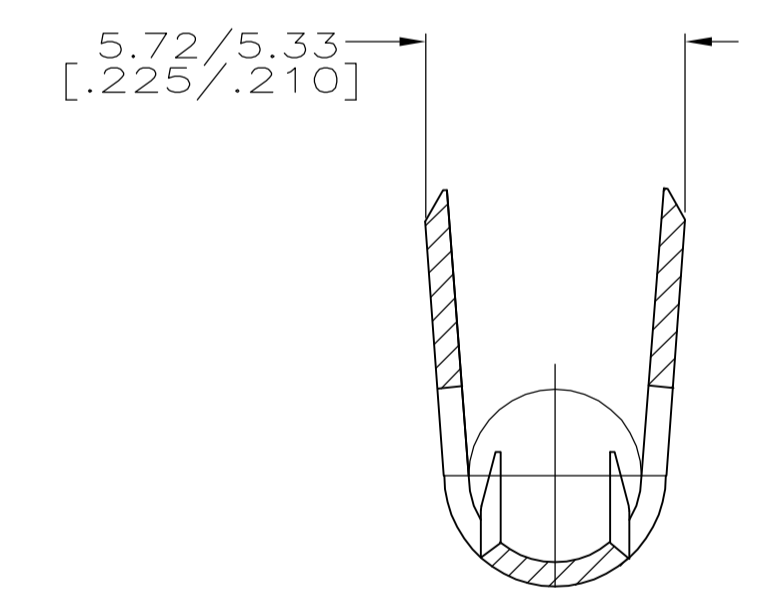


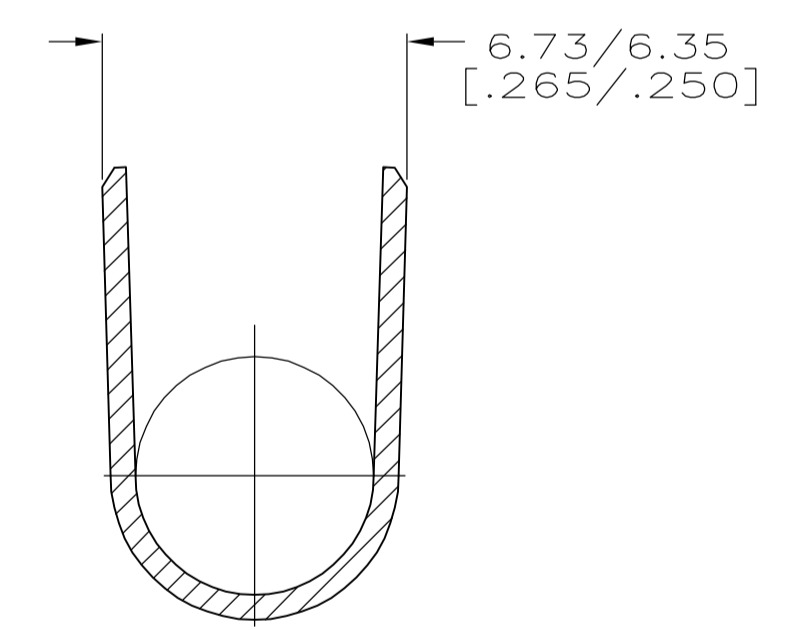
- ① STAMPED AMP RG-58, 0.79[.031] HIGH CHARACTERS
- ② WITH OR WITHOUT PICKS
- 3. USE HAND TOOL NO. 220190-1 AND DIESET NO. 220195-1.
- ④ TIN-LEAD PLATE PER ASTM B-545
- ⑤ TIN PLATE PER ASTM B-545



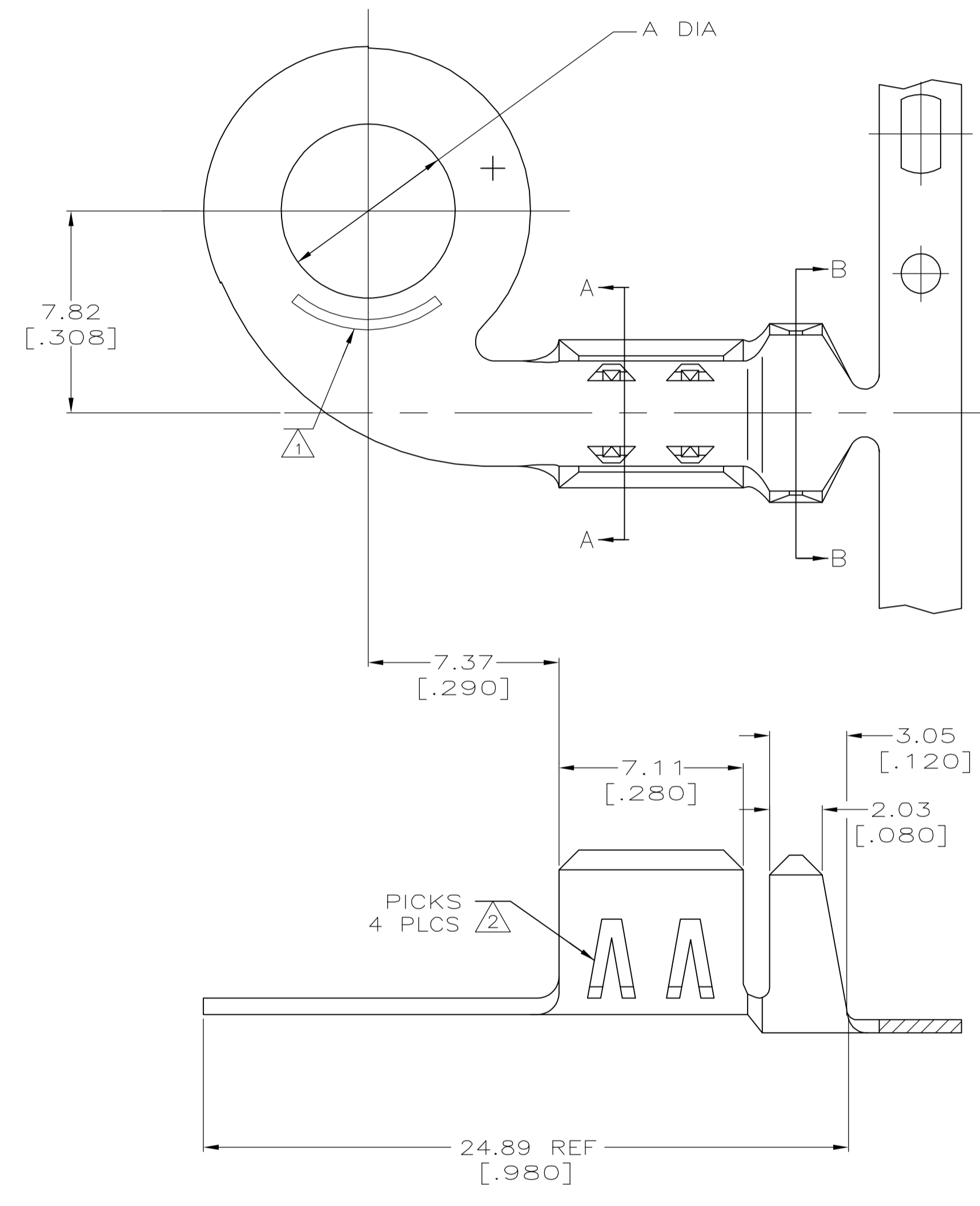
RECOMMENDED STRIP LENGTH



SECTION A-A
ROTATED 90° CW



SECTION B-B
ROTATED 90° CCW



	⑤	WITH PICKS	4.34[.171]	9-226619-1
	⑤	WITH PICKS	6.35[.250]	9-226619-0
OBSOLETE	④	WITHOUT PICKS	4.34[.171]	2-226619-1
OBSOLETE	④	WITHOUT PICKS	6.35[.250]	2-226619-0
OBSOLETE	④	WITH PICKS	4.34[.171]	226619-3
OBSOLETE	④	WITH PICKS	6.35[.250]	226619-1
	FINISH	②	A DIM	PART NUMBER

THIS DRAWING IS A CONTROLLED DOCUMENT.

DIMENSIONS: INCHES	TOLERANCES UNLESS OTHERWISE SPECIFIED:	DIN J.DAVIS 29/APR/93	tyco Electronics Tyco Electronics Corporation Harrisburg, Pa 17105-3608
0 PLC ± -	1 PLC ± -	CHK G.MICHAEL 29/APR/93	NAME
2 PLC ± 0.20[.008]	3 PLC ± -	APVD	PRODUCT SPEC
4 PLC ± -	ANGLES ± -		APPLICATION SPEC
MATERIAL BRASS, 0.51[.020] THK	FINISH		SIZE CASE CODE DRAWING NO
			RESTRICTED TO
			WEIGHT
			A1 00779 C=226619
			CUSTOMER DRAWING

SCALE 1:1 SHEET 1 OF 1 REV J1

Компания «Life Electronics» занимается поставками электронных компонентов импортного и отечественного производства от производителей и со складов крупных дистрибьюторов Европы, Америки и Азии.

С конца 2013 года компания активно расширяет линейку поставок компонентов по направлению коаксиальный кабель, кварцевые генераторы и конденсаторы (керамические, пленочные, электролитические), за счёт заключения дистрибьюторских договоров

Мы предлагаем:

- Конкурентоспособные цены и скидки постоянным клиентам.
- Специальные условия для постоянных клиентов.
- Подбор аналогов.
- Поставку компонентов в любых объемах, удовлетворяющих вашим потребностям.
- Приемлемые сроки поставки, возможна ускоренная поставка.
- Доставку товара в любую точку России и стран СНГ.
- Комплексную поставку.
- Работу по проектам и поставку образцов.
- Формирование склада под заказчика.
- Сертификаты соответствия на поставляемую продукцию (по желанию клиента).
- Тестирование поставляемой продукции.
- Поставку компонентов, требующих военную и космическую приемку.
- Входной контроль качества.
- Наличие сертификата ISO.

В составе нашей компании организован Конструкторский отдел, призванный помогать разработчикам, и инженерам.

Конструкторский отдел помогает осуществить:

- Регистрацию проекта у производителя компонентов.
- Техническую поддержку проекта.
- Защиту от снятия компонента с производства.
- Оценку стоимости проекта по компонентам.
- Изготовление тестовой платы монтаж и пусконаладочные работы.



Тел: +7 (812) 336 43 04 (многоканальный)

Email: org@lifeelectronics.ru