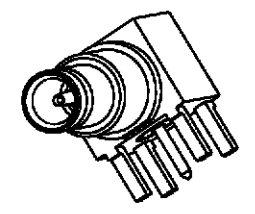
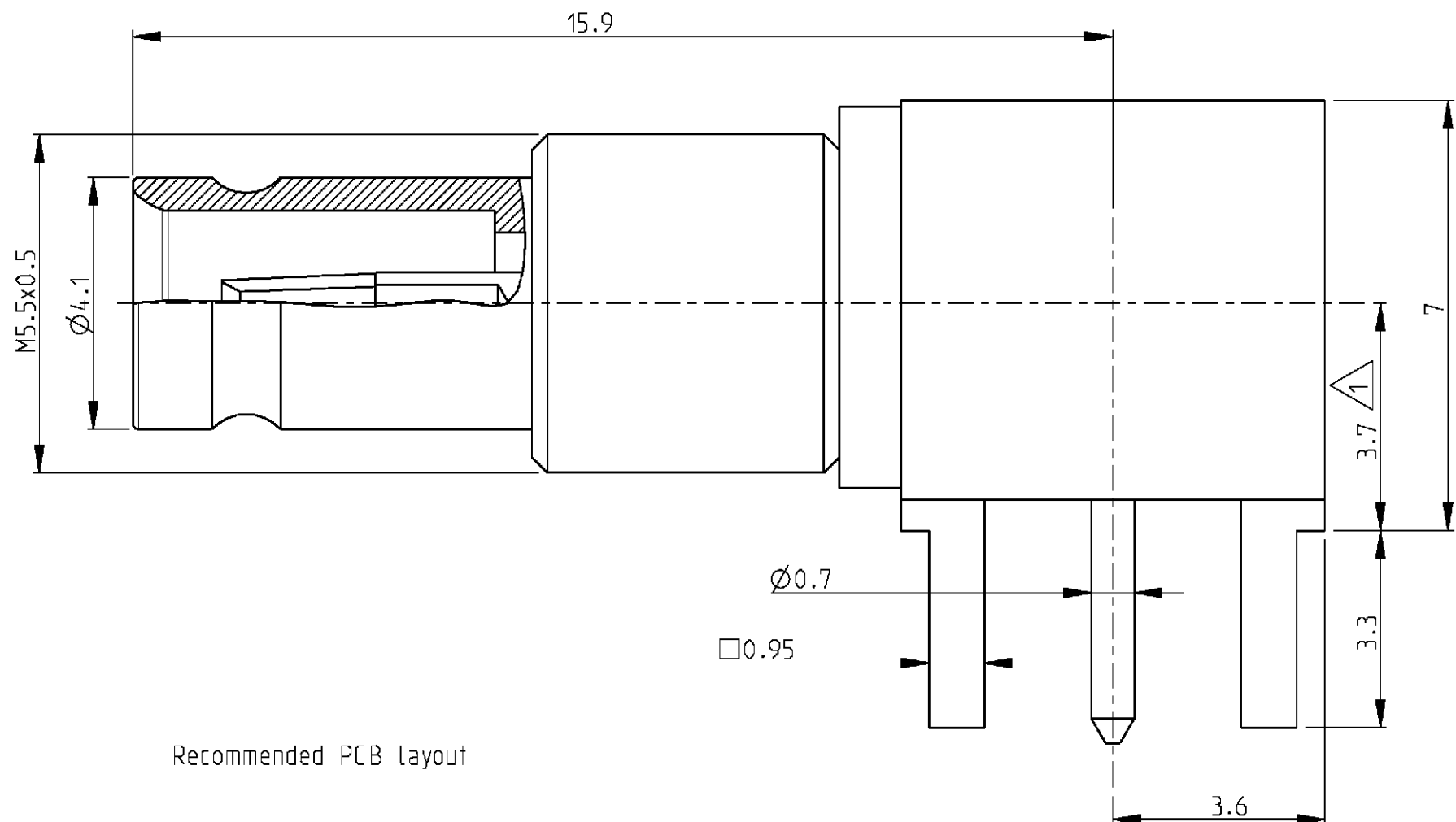


THIS DRAWING IS UNPUBLISHED. RELEASED FOR PUBLICATION 2000
 © COPYRIGHT 2000 BY TYCO ELECTRONICS CORPORATION. ALL RIGHTS RESERVED.

LOC	DIST	REVISIONS				
P	LTR	DESCRIPTION	DATE	DWN	APVD	
GW	-	A	-	5APR2001	CM	KM

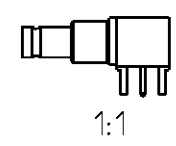
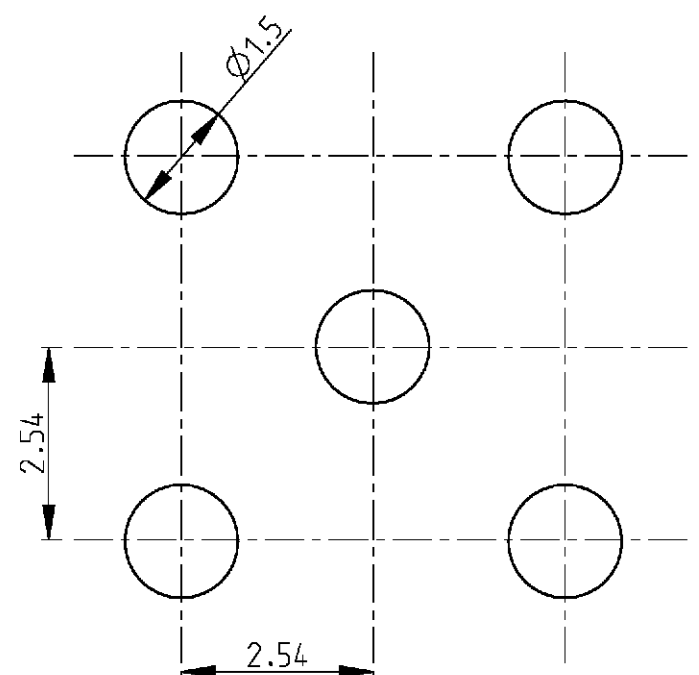


2:1

B-B

- 2. Mating face according to DIN 47297 and CECC 22230
- △ Installation dimension
- All dimensions are max dimensions unless otherwise specified

Recommended PCB layout



1:1

V23600-A1227-G4	4-1393670-0	Body	Brass	4 µm Ag min on solder pins
		Dielectric	PTFE	
		Outer Con.	Brass	1 µm Au min in contact area
		Center Con.	Cu Be	1 µm Au min in contact area
Old Nr	Tyco Nr	Description	Material	Plating

DIMENSIONS:		TOLERANCES UNLESS OTHERWISE SPECIFIED:		DWN MOROBE 02APR2001		tyco Tyco Electronics		
mm				CHK MATTHEEUWS 3APR2001		Oostkamp - Belgium		
	0 PLC	±		APVD BOZZER 5APR2001	NAME BULKHEAD ANGLE JACK WITH PCB CONNECTION 1.0/2.3 50 Ohm			
	1 PLC	±0.5		PRODUCT SPEC 108-71032				
	2 PLC	±0.13		APPLICATION SPEC -	SIZE A3	CAGE CODE 00779	DRAWING NO C-4-1393670-0	RESTRICTED TO -
	3 PLC	±0.013		WEIGHT -	SCALE 10/1	SHEET 1 OF 1	REV A	
	4 PLC	±0.0001						
MATERIAL -	FINISH -							

Компания «Life Electronics» занимается поставками электронных компонентов импортного и отечественного производства от производителей и со складов крупных дистрибьюторов Европы, Америки и Азии.

С конца 2013 года компания активно расширяет линейку поставок компонентов по направлению коаксиальный кабель, кварцевые генераторы и конденсаторы (керамические, пленочные, электролитические), за счёт заключения дистрибьюторских договоров

Мы предлагаем:

- Конкурентоспособные цены и скидки постоянным клиентам.
- Специальные условия для постоянных клиентов.
- Подбор аналогов.
- Поставку компонентов в любых объемах, удовлетворяющих вашим потребностям.
- Приемлемые сроки поставки, возможна ускоренная поставка.
- Доставку товара в любую точку России и стран СНГ.
- Комплексную поставку.
- Работу по проектам и поставку образцов.
- Формирование склада под заказчика.
- Сертификаты соответствия на поставляемую продукцию (по желанию клиента).
- Тестирование поставляемой продукции.
- Поставку компонентов, требующих военную и космическую приемку.
- Входной контроль качества.
- Наличие сертификата ISO.

В составе нашей компании организован Конструкторский отдел, призванный помогать разработчикам, и инженерам.

Конструкторский отдел помогает осуществить:

- Регистрацию проекта у производителя компонентов.
- Техническую поддержку проекта.
- Защиту от снятия компонента с производства.
- Оценку стоимости проекта по компонентам.
- Изготовление тестовой платы монтаж и пусконаладочные работы.



Тел: +7 (812) 336 43 04 (многоканальный)

Email: org@lifeelectronics.ru