

LCR 082-RSI

General Purpose Filtered Power Entry Modules with Fuse Holder and **Red Illuminated Switch**



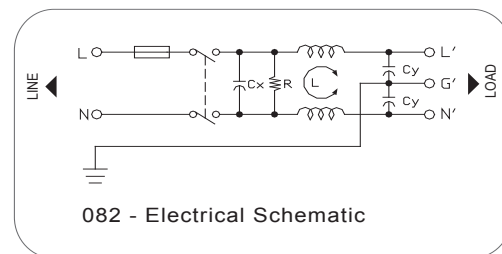
Features

Compact integrated power entry module with safety fuse and **red illuminated** on/off switch. Easy to use and install with QD tabs or solder terminals. Fuse not included.

Typical Applications

Electronic equipment, test & measure devices, PC, printers and plotters.

Electrical Schematic



Specifications

| | |
|--------------------------|-------------------|
| Rated Voltage Max. (V) | 120/250 VAC |
| Rated Current (A) | 1-10 A @ 40° C |
| Operating Frequency (Hz) | 50/60 Hz |
| Hipot Rating | |
| Line to Line | 1450 VDC |
| Line to Ground | 2250 VDC |
| Case | Plated Steel |
| Packaging Quantity | 90 Pcs per Carton |

Leakage Current

| | |
|-----------------|--------------|
| @ 250 VAC 50 Hz | 0.42 mA Max. |
| @ 115 VAC 60 Hz | 0.23 mA Max. |

IP Class IP 51

Climatic Category (EN-60068-1) 25/85/21

| Model No.* | Rated Current (A) @ 40° C | Mechanical Diagram | Unit Weight (g) | Terminal Options | |
|------------------|---------------------------|--------------------|-----------------|------------------|-------------|
| | | | | In | Out |
| 082.00101.00-RSI | 1 | A | 92 | IEC Inlet Socket | QD 6.35*0.8 |
| 082.00301.00-RSI | 3 | A | 93 | IEC Inlet Socket | QD 6.35*0.8 |
| 082.00302.00-RSI | 3 | B | 93 | IEC Inlet Socket | QD 4.8*0.8 |
| 082.00601.00-RSI | 6 | A | 94 | IEC Inlet Socket | QD 6.35*0.8 |
| 082.01001.00-RSI | 10 | A | 100 | IEC Inlet Socket | QD 6.35*0.8 |

* Out internal part number may vary

Specifications are subject to change. Consult factory to verify specifications.

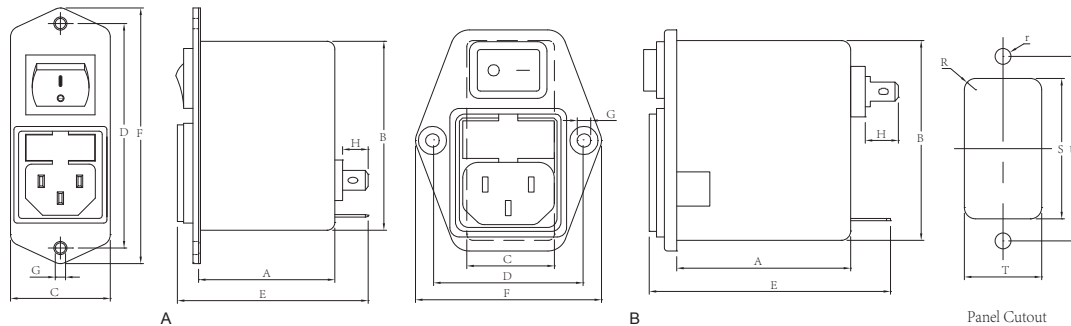
Contact Astrodyne TDI (Radius Power, LCR, & Filter Concepts): (908) 850-5088 or EMfiltersales@astrodynetdi.com

LCR 082-RSI

General Purpose Filtered Power Entry Modules with Fuse Holder and **Red** Illuminated Switch



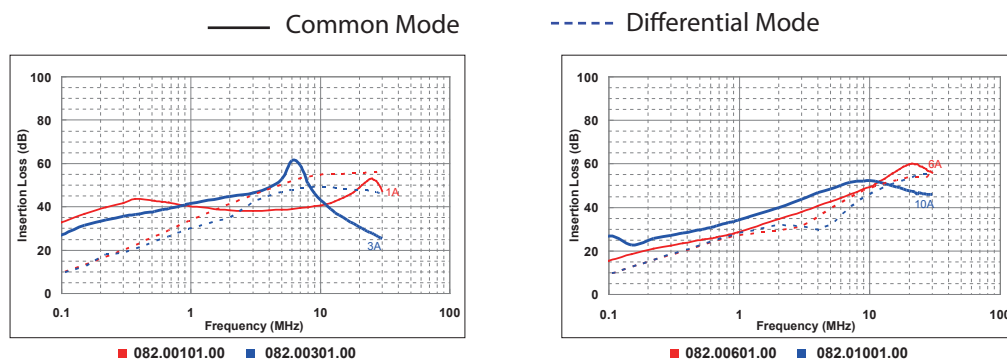
LCR 082-RSI Mechanical Outlines



LCR 082-RSI Mechanical Dimensions

| Model No. | A | B | C | D | E | F | G | H | R | S | T | U | r |
|------------------|------|------|----|----|----|----|--------|-----|-----|----|------|----|-----|
| 082.00101.00-RSI | 43.7 | 60.6 | 32 | 72 | 61 | 82 | 2*Φ4.0 | 8.8 | 2.5 | 61 | 30.0 | 72 | 2.1 |
| 082.00301.00-RSI | 43.7 | 60.6 | 32 | 72 | 61 | 82 | 2*Φ4.0 | 8.8 | 2.5 | 61 | 30.0 | 72 | 2.1 |
| 082.00302.00-RSI | 46.0 | 53.0 | 29 | 40 | 61 | 55 | 2*Φ3.2 | 8.5 | 2.5 | 56 | 29.5 | 40 | 1.6 |
| 082.00601.00-RSI | 43.7 | 60.6 | 32 | 72 | 61 | 82 | 2*Φ4.0 | 8.8 | 2.5 | 61 | 30.0 | 72 | 2.1 |
| 082.01001.00-RSI | 43.7 | 60.6 | 32 | 72 | 61 | 82 | 2*Φ4.0 | 8.8 | 2.5 | 61 | 30.0 | 72 | 2.1 |

LCR 082-RSI Insertion Loss in dB Measured in a 50 Ω System



Specifications are subject to change. Consult factory to verify specifications.

Contact Astrodyne TDI (Radius Power, LCR, & Filter Concepts): (908) 850-5088 or EMfiltersales@astrodynetdi.com

Компания «Life Electronics» занимается поставками электронных компонентов импортного и отечественного производства от производителей и со складов крупных дистрибьюторов Европы, Америки и Азии.

С конца 2013 года компания активно расширяет линейку поставок компонентов по направлению коаксиальный кабель, кварцевые генераторы и конденсаторы (керамические, пленочные, электролитические), за счёт заключения дистрибьюторских договоров

Мы предлагаем:

- Конкуренспособные цены и скидки постоянным клиентам.
- Специальные условия для постоянных клиентов.
- Подбор аналогов.
- Поставку компонентов в любых объемах, удовлетворяющих вашим потребностям.
- Приемлемые сроки поставки, возможна ускоренная поставка.
- Доставку товара в любую точку России и стран СНГ.
- Комплексную поставку.
- Работу по проектам и поставку образцов.
- Формирование склада под заказчика.
- Сертификаты соответствия на поставляемую продукцию (по желанию клиента).
- Тестирование поставляемой продукции.
- Поставку компонентов, требующих военную и космическую приемку.
- Входной контроль качества.
- Наличие сертификата ISO.

В составе нашей компании организован Конструкторский отдел, призванный помогать разработчикам, и инженерам.

Конструкторский отдел помогает осуществить:

- Регистрацию проекта у производителя компонентов.
- Техническую поддержку проекта.
- Защиту от снятия компонента с производства.
- Оценку стоимости проекта по компонентам.
- Изготовление тестовой платы монтаж и пусконаладочные работы.



Тел: +7 (812) 336 43 04 (многоканальный)

Email: org@lifeelectronics.ru