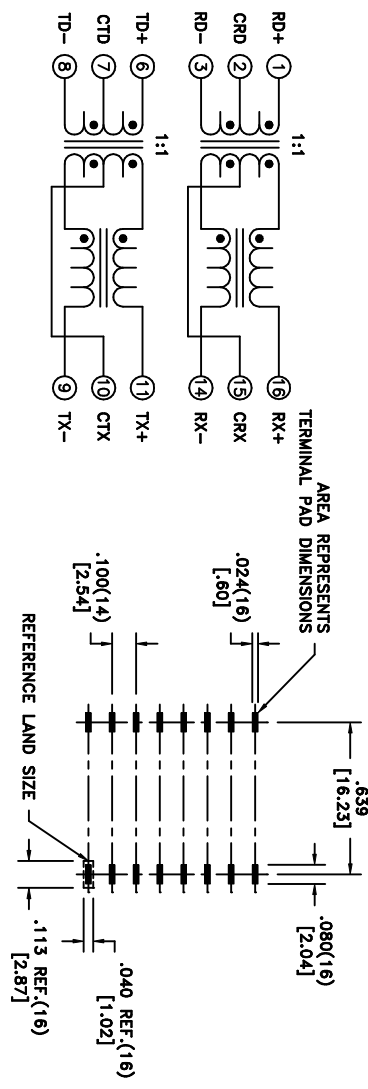
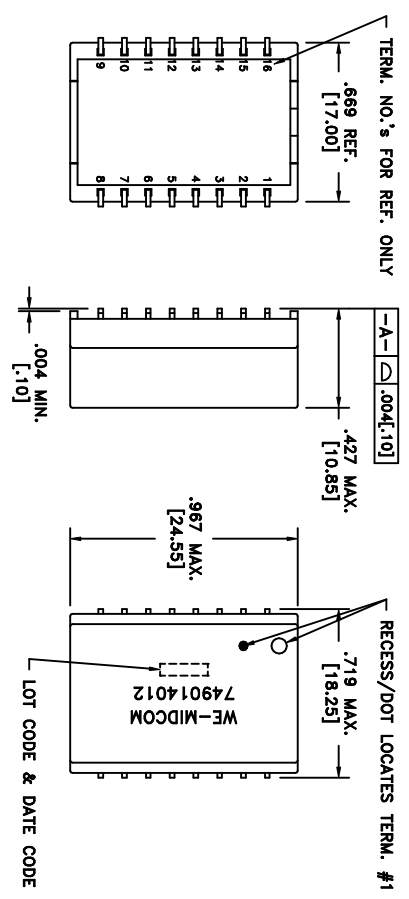


CUSTOMER TERMINAL	ROHS	LEAD(Pb)-FREE
Sn100%	Yes	Yes



**ELECTRICAL SPECIFICATIONS @ 25°C unless otherwise noted:**

PARAMETER	TEST CONDITIONS	VALUE
INDUCTANCE	16-14 100kHz, 100mVAC, 8mADC, Lp	350nH min.
INDUCTANCE	11-9 100kHz, 100mVAC, 8mADC, Lp	350nH min.
DIELECTRIC	tie(+6, 16+11), 4800Vrms, 1 second	4000Vrms, 1 minute
TURNS RATIO	(1-3):(16-14)	1:1, ±2%
TURNS RATIO	(6-8):(11-9)	1:1, ±2%
INSERTION LOSS	500k - 100MHz	-1.2dB max.
RETURN LOSS	500k - 30MHz	-18dB min.
RETURN LOSS	30M - 45MHz	-15dB min.
RETURN LOSS	45M - 60MHz	-13dB min.
RETURN LOSS	60M - 80MHz	-10dB min.
CROSS-TALK	1M - 100MHz	-40dB min.
DCMR	500k - 100MHz	-33dB min.



**GENERAL SPECIFICATIONS:**  
 OPERATING TEMPERATURE RANGE: 0°C to +70°C.  
**COPLANARITY:** All 16 terminals must lie on a plane within .004 [1.10] of Surface A after lead tinning.  
 Designed to comply with the following requirements as defined by IEC60601-1 and IEC60950-1:  
 - Reinforced insulation at a working voltage of 250Vrms.

REV.	DATE
6A	2/08

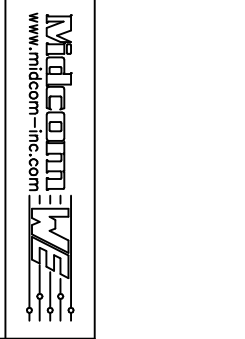
Packaging Specifications  
 Method: Tape & Reel  
 PKG-0670  
 www.midcom-inc.com

Unless otherwise specified:  
 Tolerances:  
 Angles: ±1°  
 Fractions: ±1/64  
 Decimals: ±.005[.127]

This drawing is dual dimensioned. Dimensions in brackets are in millimeters.

DRAWING TITLE  
**TRANSFORMER**

eSos p/n: 749014012



DRAWING NO.  
**749014012**

REVISIONS: SEE SHEET 1

SCALE: ---

SHEET 2 OF 8

Компания «Life Electronics» занимается поставками электронных компонентов импортного и отечественного производства от производителей и со складов крупных дистрибьюторов Европы, Америки и Азии.

С конца 2013 года компания активно расширяет линейку поставок компонентов по направлению коаксиальный кабель, кварцевые генераторы и конденсаторы (керамические, пленочные, электролитические), за счёт заключения дистрибьюторских договоров

Мы предлагаем:

- Конкурентоспособные цены и скидки постоянным клиентам.
- Специальные условия для постоянных клиентов.
- Подбор аналогов.
- Поставку компонентов в любых объемах, удовлетворяющих вашим потребностям.
- Приемлемые сроки поставки, возможна ускоренная поставка.
- Доставку товара в любую точку России и стран СНГ.
- Комплексную поставку.
- Работу по проектам и поставку образцов.
- Формирование склада под заказчика.
- Сертификаты соответствия на поставляемую продукцию (по желанию клиента).
- Тестирование поставляемой продукции.
- Поставку компонентов, требующих военную и космическую приемку.
- Входной контроль качества.
- Наличие сертификата ISO.

В составе нашей компании организован Конструкторский отдел, призванный помогать разработчикам, и инженерам.

Конструкторский отдел помогает осуществить:

- Регистрацию проекта у производителя компонентов.
- Техническую поддержку проекта.
- Защиту от снятия компонента с производства.
- Оценку стоимости проекта по компонентам.
- Изготовление тестовой платы монтаж и пусконаладочные работы.



Тел: +7 (812) 336 43 04 (многоканальный)

Email: [org@lifeelectronics.ru](mailto:org@lifeelectronics.ru)