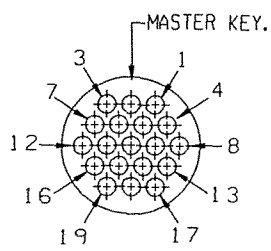
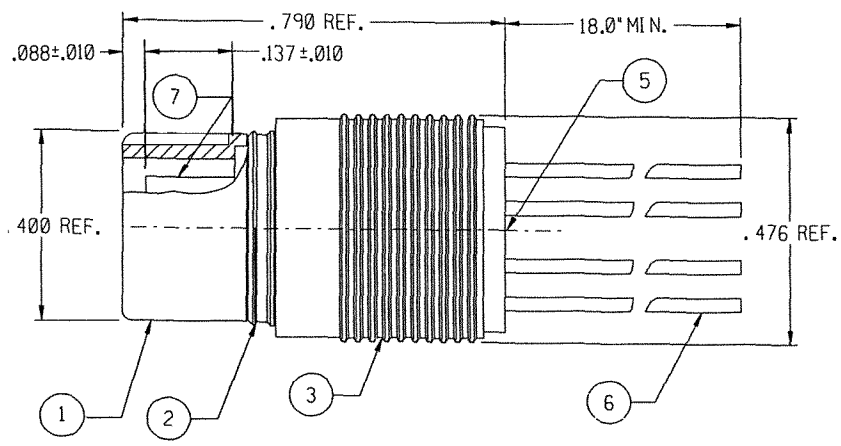


CONTACT ARRANGEMENTS  
MATING FACE VIEW



WIRE CHART

CAVITY	WIRE INSULATION COLOR	CAVITY	WIRE INSULATION COLOR
1	BLK	11	BLK
2	BRN	12	BRN
3	RED	13	RED
4	ORG	14	ORG
5	YEL	15	YEL
6	GRN	16	GRN
7	BLU	17	BLU
8	VIO	18	VIO
9	GRA	19	GRA
10	WHT		



ITEM	DESCRIPTION	MATERIAL:	FINISH:
7	CONTACT, SOCKET	COPPER ALLOY	GOLD PLATE
6	WIRE LEAD	MIL-C-22759/11	N/A
5	POTTING	EPOXY, BLACK	N/A
4	INSULATOR	RYTON R4-06	N/A
3	SLEEVE	ALUMINUM 6061-T651	NICKEL PLATED
2	RING, LOCK	BERYLLIUM COPPER	NICKEL PLATED
1	SHELL, PLUG	ALUMINUM 6061-T651	NICKEL PLATED

NOTES: UNLESS OTHERWISE SPECIFIED.

UNLESS OTHERWISE SPECIFIED DIMENSIONS ARE IN INCHES. TOLERANCE ARE:		APPROVALS		<b>MICRODOT CONNECTORS</b> A DIVISION OF UNI-STAR INDUSTRIES INC. 386 PASADENA AVE., SO. PASADENA, CA 91030		
FRACTIONS	DECIMALS	ANGLES	SIGNATURE		DATE	
±1/8	.XX ± .01	±1/2°	DRAWN		D. Morales	02/04/08
	.XXX ± .005		CHECKED			
MATERIAL:		PROL. ENG.		PLUG, QUICK RELEASE, SOCKET CONTACT, 19 POS, MQR-A-19P4G9-18.0 MICRODOT P/N 619-0019-0007		
SEE TABLATURE		D. Morales			PROD CODE <b>G599</b> CODE CDM	
FINISH:		APPROVED		THIS DOCUMENT IS THE PROPERTY OF MICRODOT CONNECTORS, A DIVISION OF UNI-STAR INDUSTRIES INC. USE OF THIS DOCUMENT OR ANY PART THEREOF IS STRICTLY FORBIDDEN WITHOUT THE EXPRESS WRITTEN PERMISSION OF MICRODOT CONNECTORS, A DIVISION OF UNI-STAR INDUSTRIES INC.		
SEE TABLATURE		THIS DOCUMENT IS THE PROPERTY OF MICRODOT CONNECTORS, A DIVISION OF UNI-STAR INDUSTRIES INC. USE OF THIS DOCUMENT OR ANY PART THEREOF IS STRICTLY FORBIDDEN WITHOUT THE EXPRESS WRITTEN PERMISSION OF MICRODOT CONNECTORS, A DIVISION OF UNI-STAR INDUSTRIES INC.		SIZE CODE IDENT NO. <b>B 98278</b> SC: 4.8X		
		DRAWING NO.		<b>5-1532237-8</b> SHEET 1 of 1		

Компания «Life Electronics» занимается поставками электронных компонентов импортного и отечественного производства от производителей и со складов крупных дистрибьюторов Европы, Америки и Азии.

С конца 2013 года компания активно расширяет линейку поставок компонентов по направлению коаксиальный кабель, кварцевые генераторы и конденсаторы (керамические, пленочные, электролитические), за счёт заключения дистрибьюторских договоров

Мы предлагаем:

- Конкурентоспособные цены и скидки постоянным клиентам.
- Специальные условия для постоянных клиентов.
- Подбор аналогов.
- Поставку компонентов в любых объемах, удовлетворяющих вашим потребностям.
- Приемлемые сроки поставки, возможна ускоренная поставка.
- Доставку товара в любую точку России и стран СНГ.
- Комплексную поставку.
- Работу по проектам и поставку образцов.
- Формирование склада под заказчика.
- Сертификаты соответствия на поставляемую продукцию (по желанию клиента).
- Тестирование поставляемой продукции.
- Поставку компонентов, требующих военную и космическую приемку.
- Входной контроль качества.
- Наличие сертификата ISO.

В составе нашей компании организован Конструкторский отдел, призванный помогать разработчикам, и инженерам.

Конструкторский отдел помогает осуществить:

- Регистрацию проекта у производителя компонентов.
- Техническую поддержку проекта.
- Защиту от снятия компонента с производства.
- Оценку стоимости проекта по компонентам.
- Изготовление тестовой платы монтаж и пусконаладочные работы.



Тел: +7 (812) 336 43 04 (многоканальный)  
Email: [org@lifeelectronics.ru](mailto:org@lifeelectronics.ru)