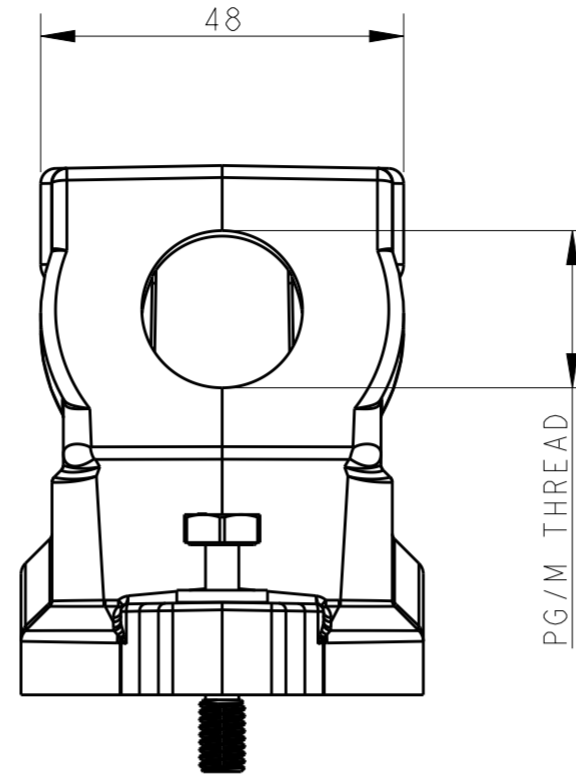
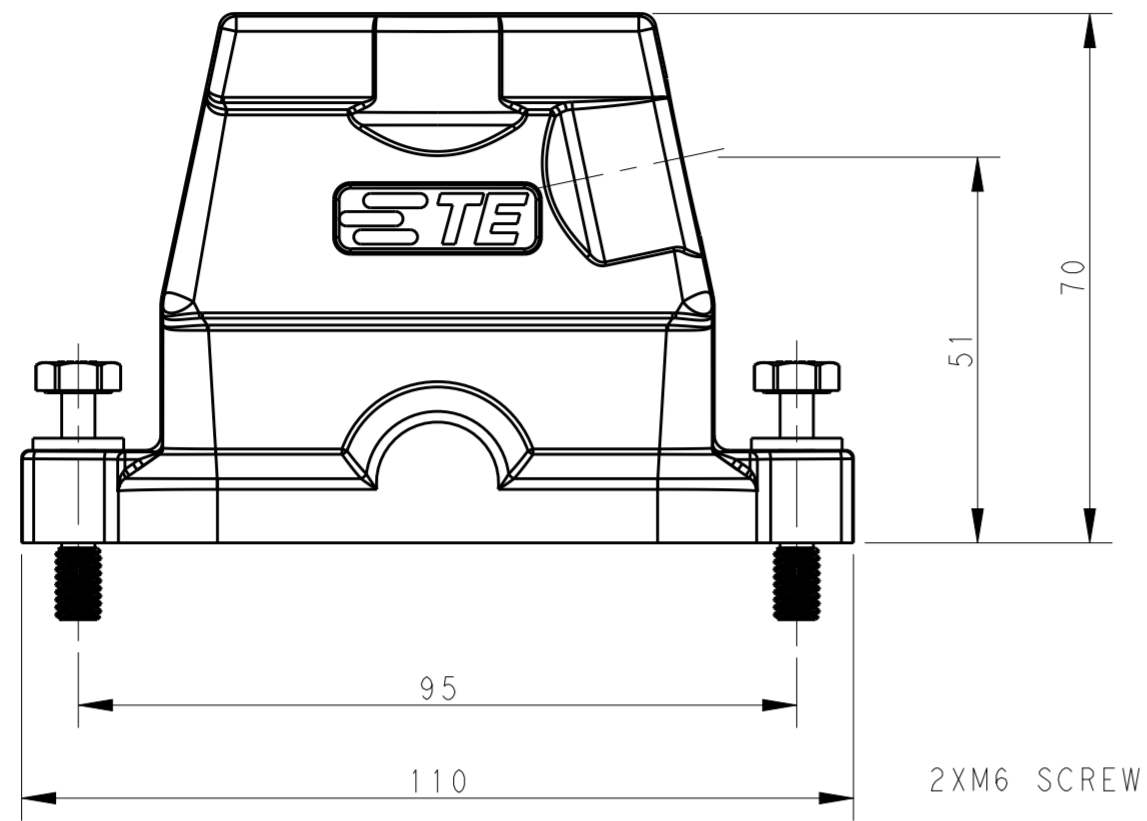


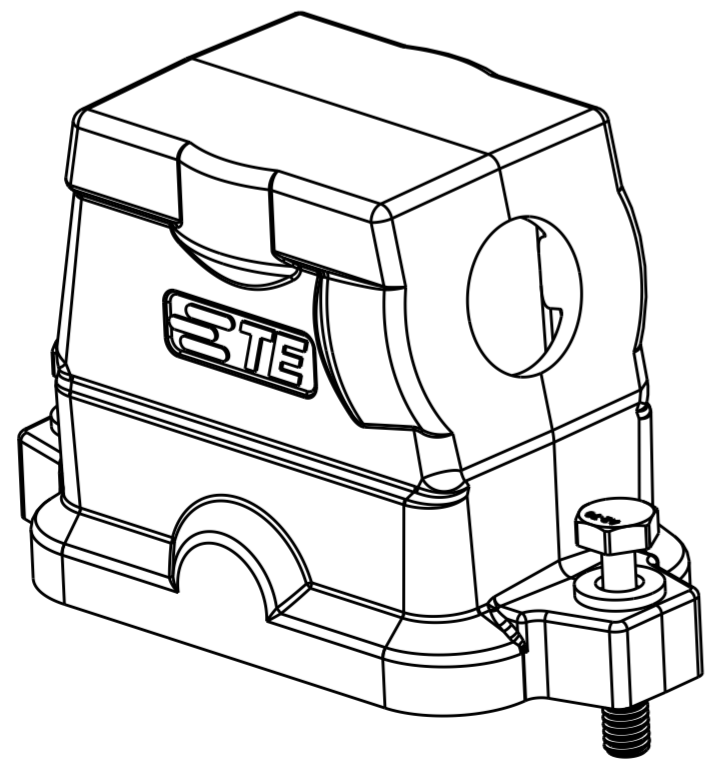
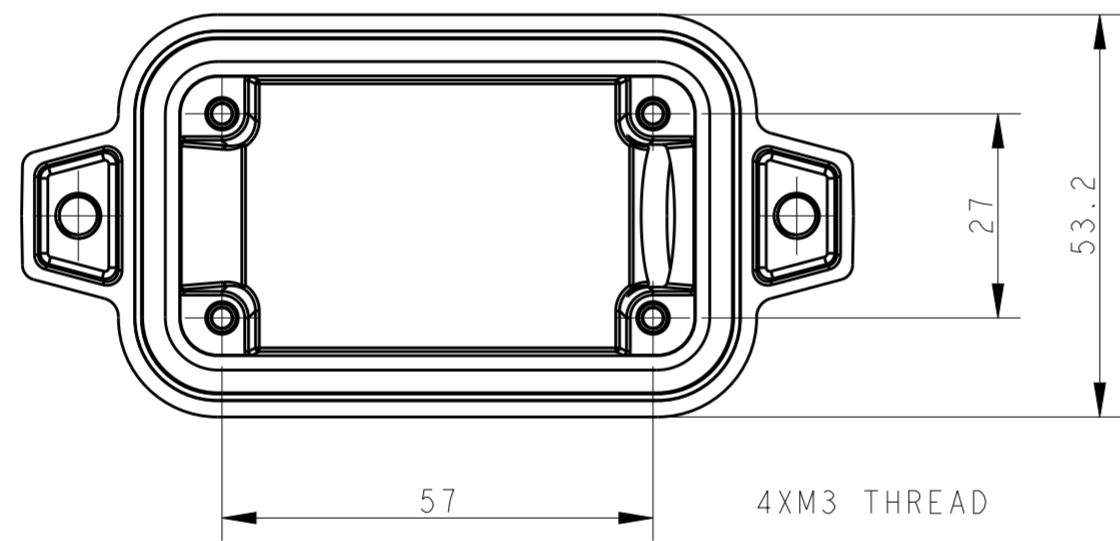
THIS DRAWING IS UNPUBLISHED. RELEASED FOR PUBLICATION 20
 © COPYRIGHT 20 BY - ALL RIGHTS RESERVED.

| REVISIONS | | | | | |
|-----------|-----|-----------------|-----------|-----|------|
| P | LTR | DESCRIPTION | DATE | DWN | APVD |
| A | | INITIAL RELEASE | 10JUN2015 | GY | CW |
| A1 | | ECR-18-009564 | 25SEP2018 | CD | CW |



NOTES:
 1. TECHNICAL CHARACTERISTICS:
 HOOD MATERIAL: DIE CAST ALUMINIUM ALLOY
 SURFACE TREATMENT: SEE TABLE
 DEGREE OF PROTECTION: IP68 (MATED)

注释
 1. 技术参数:
 壳体材料: 铝合金
 表面处理: 见表格
 防护等级: IP68 (配合)




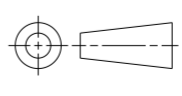
| | | | | | |
|--|--|--------------------------------|--------------------------------|--|--|
| THIS DRAWING IS A CONTROLLED DOCUMENT. | | DWN Gino Yao 10JUN2015 | STE TE Connectivity | | |
| DIMENSIONS: mm | | CHK Chris Wang 10JUN2015 | | | |
| TOLERANCES UNLESS OTHERWISE SPECIFIED: | | APVD Xiang Xu 10JUN2015 | NAME H10BPR-TSHC-PG/M | | |
| 0 PLC ± | | PRODUCT SPEC | SIZE A2 | | |
| 1 PLC ± | | 108-137014 | CAGE CODE - | | |
| 2 PLC ± | | APPLICATION SPEC | DRAWING NO G-T191210XXXXX00 | | |
| 3 PLC ± | | 114-137014 | RESTRICTED TO - | | |
| 4 PLC ± | | WEIGHT - | SCALE 1:1 | | |
| ANGLES ± | | Customer Drawing | SHEET 1 OF 2 | | |
| FINISH | | | REV A1 | | |

THIS DRAWING IS UNPUBLISHED. RELEASED FOR PUBLICATION 20
 © COPYRIGHT 20 BY - ALL RIGHTS RESERVED.

| REVISIONS | | | | |
|-----------|-----|-------------|------|------|
| P | LTR | DESCRIPTION | DATE | APVD |
| - | | SEE SHEET 1 | - | - |
| | | | | |
| | | | | |

NOTE:
 SEE SHEET 1
 备注:
 见 SHEET 1

| PART NUMBER 料号 | SURFACE TREATMENT 表面处理 | PART DESCRIPTION 描述 | PG/M THREAD-1 螺纹孔-1 | TYPE 类型 |
|-------------------|--|--|------------------------|---------------|
| T1912102125-001 | POWDER COATED, DEEP GREY 粉末喷涂, 深灰色 | H10BPR-TSHC-M25 H10BPR HOOD, CENTER LOCKING, SIDE ENTRY M25, POWDER COATED, DEEP GREY, NO LOGO H10BPR上壳, 中部锁定, 侧出M25, 深灰色粉末喷涂, 无LOGO | M25 | TYPE 2 类型2 |
| T1912102132-001 | POWDER COATED, DEEP GREY 粉末喷涂, 深灰色 | H10BPR-TSHC-M32 H10BPR HOOD, CENTER LOCKING, SIDE ENTRY M32, POWDER COATED, DEEP GREY, NO LOGO H10BPR上壳, 中部锁定, 侧出M32, 深灰色粉末喷涂, 无LOGO | M32 | |
| T1912102132-000 | POWDER COATED, GREY 粉末喷涂, 灰色 | H10BPR-TSHC-M32 H10BPR HOOD, CENTER LOCKING, SIDE ENTRY M32, POWDER COATED, GREY H10BPR上壳, 中部锁定, 侧出M32, 灰色粉末喷涂 | M32 | |
| T1912102129-000 | POWDER COATED, GREY 粉末喷涂, 灰色 | H10BPR-TSHC-PG29 H10BPR HOOD, CENTER LOCKING, SIDE ENTRY PG29, POWDER COATED, GREY H10BPR上壳, 中部锁定, 侧出PG29, 灰色粉末喷涂 | PG29 | |
| T1912102125-000 | POWDER COATED, GREY 粉末喷涂, 灰色 | H10BPR-TSHC-M25 H10BPR HOOD, CENTER LOCKING, SIDE ENTRY M25, POWDER COATED, GREY H10BPR上壳, 中部锁定, 侧出M25, 灰色粉末喷涂 | M25 | |
| T1912102121-000 | POWDER COATED, GREY 粉末喷涂, 灰色 | H10BPR-TSHC-PG21 H10BPR HOOD, CENTER LOCKING, SIDE ENTRY PG21, POWDER COATED, GREY H10BPR上壳, 中部锁定, 侧出PG21, 灰色粉末喷涂 | PG21 | |
| T1912102120-000 | POWDER COATED, GREY 粉末喷涂, 灰色 | H10BPR-TSHC-M20 H10BPR HOOD, CENTER LOCKING, SIDE ENTRY M20, POWDER COATED, GREY H10BPR上壳, 中部锁定, 侧出M20, 灰色粉末喷涂 | M20 | |
| T1912102116-000 | POWDER COATED, GREY 粉末喷涂, 灰色 | H10BPR-TSHC-PG16 H10BPR HOOD, CENTER LOCKING, SIDE ENTRY PG16, POWDER COATED, GREY H10BPR上壳, 中部锁定, 侧出PG16, 灰色粉末喷涂 | PG16 | |
| T1912101132-000 | POWDER COATED, SILVER WHITE 粉末喷涂, 银白色 | H10BPR-TSHC-M32 H10BPR HOOD, CENTER LOCKING, SIDE ENTRY M32, POWDER COATED, SILVER WHITE H10BPR上壳, 中部锁定, 侧出M32, 银白色粉末喷涂 | M32 | |
| T1912101129-000 | POWDER COATED, SILVER WHITE 粉末喷涂, 银白色 | H10BPR-TSHC-PG29 H10BPR HOOD, CENTER LOCKING, SIDE ENTRY PG29, POWDER COATED, SILVER WHITE H10BPR上壳, 中部锁定, 侧出PG29, 银白色粉末喷涂 | PG29 | |
| T1912101125-000 | POWDER COATED, SILVER WHITE 粉末喷涂, 银白色 | H10BPR-TSHC-M25 H10BPR HOOD, CENTER LOCKING, SIDE ENTRY M25, POWDER COATED, SILVER WHITE H10BPR上壳, 中部锁定, 侧出M25, 银白色粉末喷涂 | M25 | TYPE 1 类型1 |
| T1912101121-000 | POWDER COATED, SILVER WHITE 粉末喷涂, 银白色 | H10BPR-TSHC-PG21 H10BPR HOOD, CENTER LOCKING, SIDE ENTRY PG21, POWDER COATED, SILVER WHITE H10BPR上壳, 中部锁定, 侧出PG21, 银白色粉末喷涂 | PG21 | |
| T1912101120-000 | POWDER COATED, SILVER WHITE 粉末喷涂, 银白色 | H10BPR-TSHC-M20 H10BPR HOOD, CENTER LOCKING, SIDE ENTRY M20, POWDER COATED, SILVER WHITE H10BPR上壳, 中部锁定, 侧出M20, 银白色粉末喷涂 | M20 | |
| T1912101116-000 | POWDER COATED, SILVER WHITE 粉末喷涂, 银白色 | H10BPR-TSHC-PG16 H10BPR HOOD, CENTER LOCKING, SIDE ENTRY PG16, POWDER COATED, SILVER WHITE H10BPR上壳, 中部锁定, 侧出PG16, 银白色粉末喷涂 | PG16 | |
| T1912100132-000 | POWDER COATED, BLACK 粉末喷涂, 黑色 | H10BPR-TSHC-M32 H10BPR HOOD, CENTER LOCKING, SIDE ENTRY M32, POWDER COATED, BLACK H10BPR上壳, 中部锁定, 侧出M32, 黑色粉末喷涂 | M32 | |
| T1912100129-000 | POWDER COATED, BLACK 粉末喷涂, 黑色 | H10BPR-TSHC-PG29 H10BPR HOOD, CENTER LOCKING, SIDE ENTRY PG29, POWDER COATED, BLACK H10BPR上壳, 中部锁定, 侧出PG29, 黑色粉末喷涂 | PG29 | |
| T1912100125-000 | POWDER COATED, BLACK 粉末喷涂, 黑色 | H10BPR-TSHC-M25 H10BPR HOOD, CENTER LOCKING, SIDE ENTRY M25, POWDER COATED, BLACK H10BPR上壳, 中部锁定, 侧出M25, 黑色粉末喷涂 | M25 | |
| T1912100121-000 | POWDER COATED, BLACK 粉末喷涂, 黑色 | H10BPR-TSHC-PG21 H10BPR HOOD, CENTER LOCKING, SIDE ENTRY PG21, POWDER COATED, BLACK H10BPR上壳, 中部锁定, 侧出PG21, 黑色粉末喷涂 | PG21 | |
| T1912100120-000 | POWDER COATED, BLACK 粉末喷涂, 黑色 | H10BPR-TSHC-M20 H10BPR HOOD, CENTER LOCKING, SIDE ENTRY M20, POWDER COATED, BLACK H10BPR上壳, 中部锁定, 侧出M20, 黑色粉末喷涂 | M20 | |
| T1912100116-000 | POWDER COATED, BLACK 粉末喷涂, 黑色 | H10BPR-TSHC-PG16 H10BPR HOOD, CENTER LOCKING, SIDE ENTRY PG16, POWDER COATED, BLACK H10BPR上壳, 中部锁定, 侧出PG16, 黑色粉末喷涂 | PG16 | |

| | | | | |
|---|--|----------------------------------|---|-----------------|
| THIS DRAWING IS A CONTROLLED DOCUMENT. | | DWN Gino Yao 10 JUN 2015 |  TE Connectivity | |
| DIMENSIONS: mm | | CHK Chris Wang 10 JUN 2015 | | |
| TOLERANCES UNLESS OTHERWISE SPECIFIED: | | APVD Xiang Xu 10 JUN 2015 | NAME H10BPR-TSHC-PG/M | |
|  | | PRODUCT SPEC 108-137014 | RESTRICTED TO | |
| MATERIAL | | APPLICATION SPEC 114-137014 | SIZE A2 | CAGE CODE |
| FINISH | | WEIGHT | DRAWING NO G-T191210XXXXX00 | |
| | | Customer Drawing | SCALE 1:1 | SHEET 2 OF 2 |
| | | | REV A1 | |

Компания «Life Electronics» занимается поставками электронных компонентов импортного и отечественного производства от производителей и со складов крупных дистрибьюторов Европы, Америки и Азии.

С конца 2013 года компания активно расширяет линейку поставок компонентов по направлению коаксиальный кабель, кварцевые генераторы и конденсаторы (керамические, пленочные, электролитические), за счёт заключения дистрибьюторских договоров

Мы предлагаем:

- Конкурентоспособные цены и скидки постоянным клиентам.
- Специальные условия для постоянных клиентов.
- Подбор аналогов.
- Поставку компонентов в любых объемах, удовлетворяющих вашим потребностям.
- Приемлемые сроки поставки, возможна ускоренная поставка.
- Доставку товара в любую точку России и стран СНГ.
- Комплексную поставку.
- Работу по проектам и поставку образцов.
- Формирование склада под заказчика.
- Сертификаты соответствия на поставляемую продукцию (по желанию клиента).
- Тестирование поставляемой продукции.
- Поставку компонентов, требующих военную и космическую приемку.
- Входной контроль качества.
- Наличие сертификата ISO.

В составе нашей компании организован Конструкторский отдел, призванный помогать разработчикам, и инженерам.

Конструкторский отдел помогает осуществить:

- Регистрацию проекта у производителя компонентов.
- Техническую поддержку проекта.
- Защиту от снятия компонента с производства.
- Оценку стоимости проекта по компонентам.
- Изготовление тестовой платы монтаж и пусконаладочные работы.



Тел: +7 (812) 336 43 04 (многоканальный)

Email: org@lifeelectronics.ru