

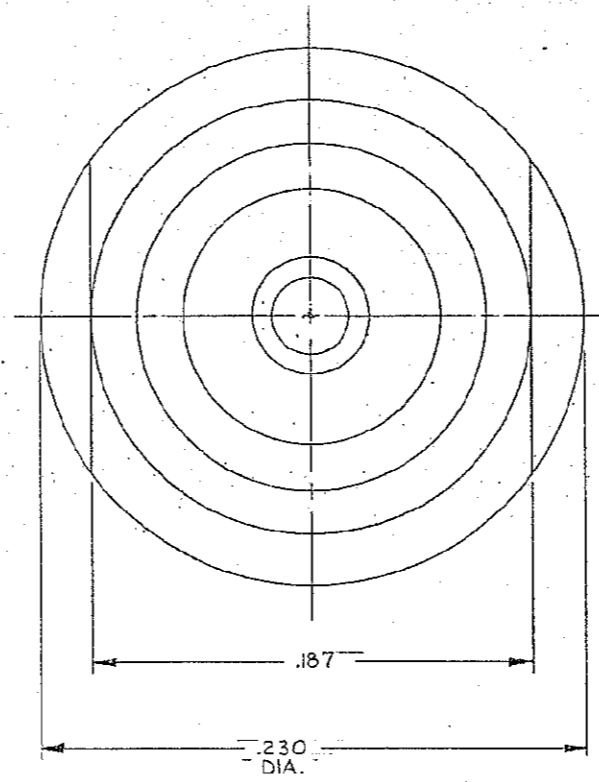
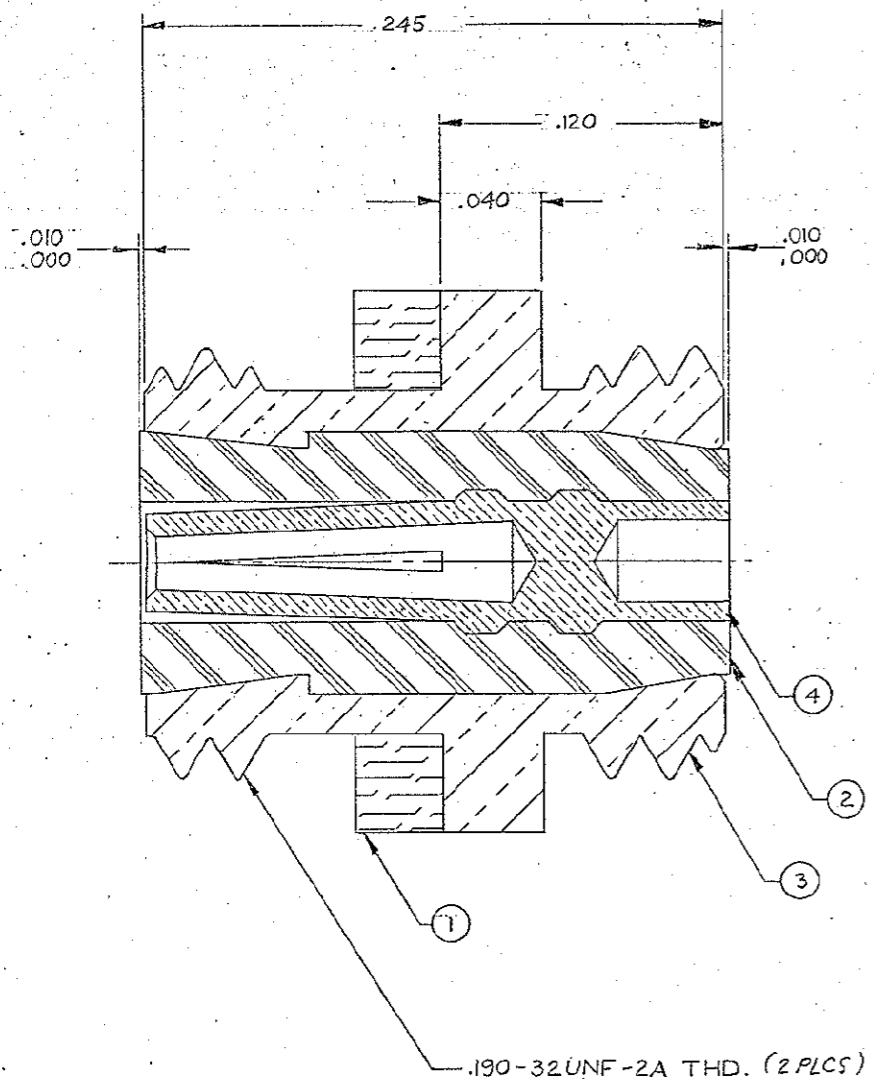
4

3

2

1

REVISIONS					
ZONE	LTR	ECN	DESCRIPTION	DATE	APPROVED
	D	25090	REV. & REDRAWN ORIGINAL RELEASE 9-3-84 BY G.M & J.L.	7/24/80	[Signature]
	E	39853	UPDATE REV. LETTER.	1/27/84	[Signature]



NOTES:
 1. THIS CONNECTOR MATES WITH ALL 50 OHM GOLDEN CRIMP PLUGS AND ALL PLUGS IN SERIES S-50 AS LISTED IN MALCO CATALOG.
 2. ALL METAL PARTS ARE GOLD PLATED PER MIL-G-45204, TYPE II, GRADE C, CLASS I.

FINISH	QTY REQD	CODE IDENT	PART OR IDENTIFYING NO.	DESCRIPTION	MATERIAL	ITEM
	1		000-0201-0035	SOCKET CONTACT	BERYLLIUM COPPER PER QQ-C-530	4
	1		003-0015-0002	HOUSING	BRASS PER QQ-B-626	3
	1		000-0301-0083	INSULATOR	TEFLON PER L-P-403	2
	1		003-0268-0001	GASKET	SILICONE RUBBER PER ZZ-R-765	1

UNLESS OTHERWISE SPECIFIED DIMENSIONS ARE IN INCHES TOLERANCES ARE: FRACTIONS DECIMALS ANGLES ± .XX ± .XXX ± .010		CONTRACT NO.		MALCO A MICRODOT COMPANY, INC. 306 PASADENA AVE., SO. PASADENA, CALIF. 91030	
MATERIAL		APPROVALS		DATE	
NOTED		DRAWN <i>Colin Bonem</i>		4-30-80	
FINISH		CHECKED <i>E.H.</i>		7-22-80	
NOTED		PR. ENG. <i>Spencer</i>		7-23-80	
APPD.		DRAWING NO.		PROD. CODE	
NEXT ASSY		C 98278		941	
USED ON		DRAWING NO.		CODE	
APPLICATION		131-0140-0001		CDM	
DO NOT SCALE DRAWING		SCALE 20X1		SHEET 1 OF 1	

Компания «Life Electronics» занимается поставками электронных компонентов импортного и отечественного производства от производителей и со складов крупных дистрибьюторов Европы, Америки и Азии.

С конца 2013 года компания активно расширяет линейку поставок компонентов по направлению коаксиальный кабель, кварцевые генераторы и конденсаторы (керамические, пленочные, электролитические), за счёт заключения дистрибьюторских договоров

Мы предлагаем:

- Конкурентоспособные цены и скидки постоянным клиентам.
- Специальные условия для постоянных клиентов.
- Подбор аналогов.
- Поставку компонентов в любых объемах, удовлетворяющих вашим потребностям.
- Приемлемые сроки поставки, возможна ускоренная поставка.
- Доставку товара в любую точку России и стран СНГ.
- Комплексную поставку.
- Работу по проектам и поставку образцов.
- Формирование склада под заказчика.
- Сертификаты соответствия на поставляемую продукцию (по желанию клиента).
- Тестирование поставляемой продукции.
- Поставку компонентов, требующих военную и космическую приемку.
- Входной контроль качества.
- Наличие сертификата ISO.

В составе нашей компании организован Конструкторский отдел, призванный помогать разработчикам, и инженерам.

Конструкторский отдел помогает осуществить:

- Регистрацию проекта у производителя компонентов.
- Техническую поддержку проекта.
- Защиту от снятия компонента с производства.
- Оценку стоимости проекта по компонентам.
- Изготовление тестовой платы монтаж и пусконаладочные работы.



Тел: +7 (812) 336 43 04 (многоканальный)

Email: org@lifeelectronics.ru