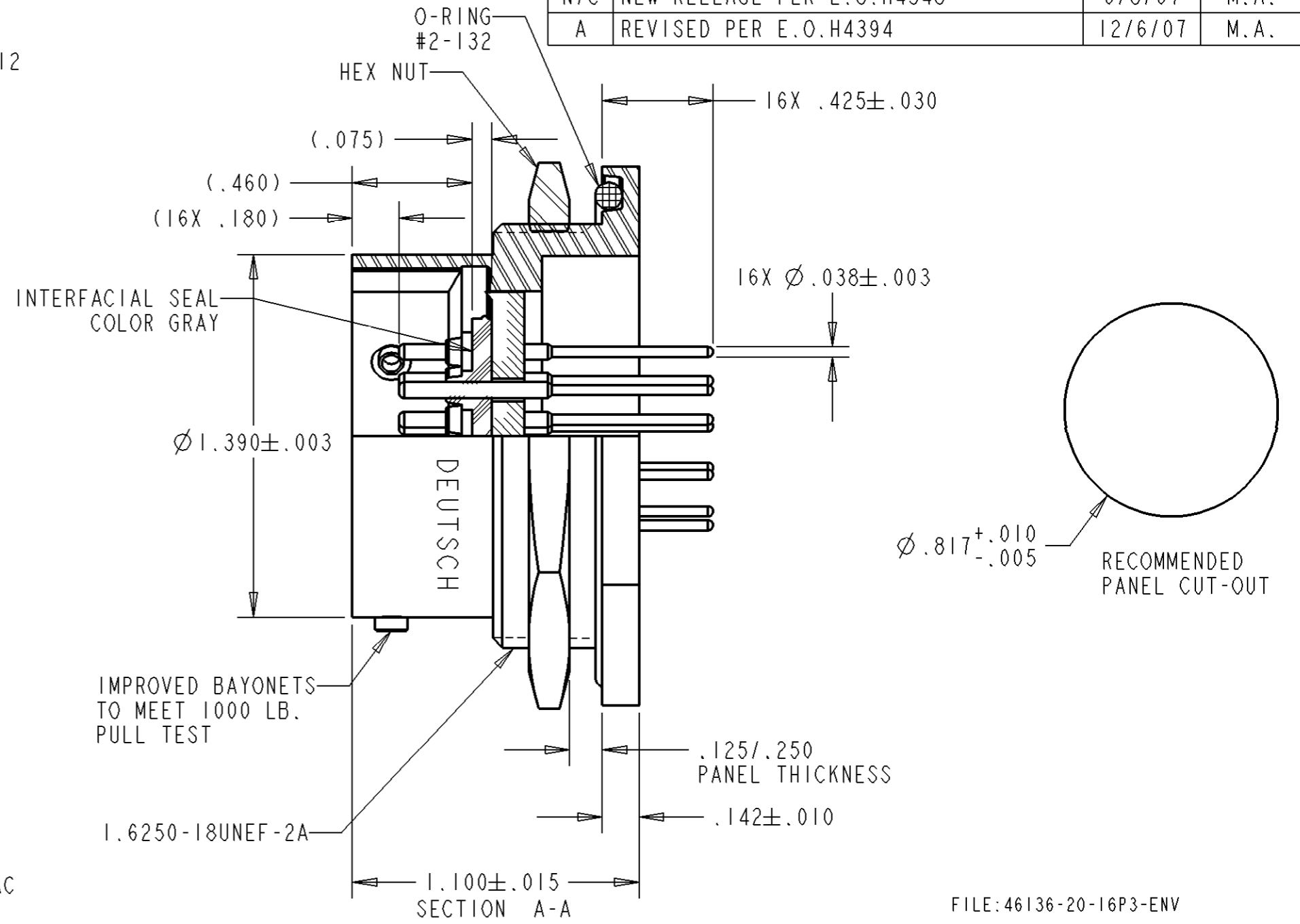
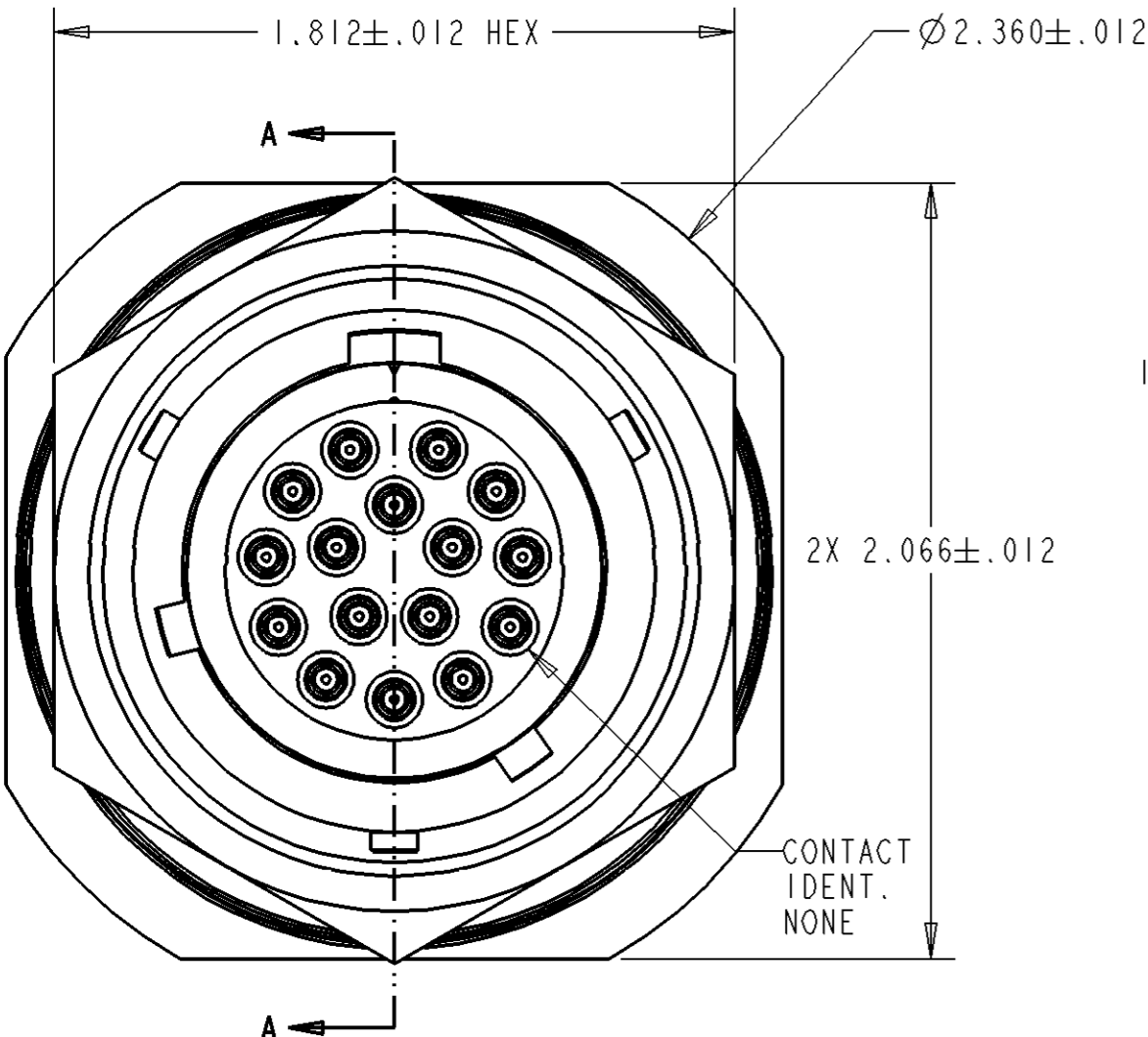


REVISIONS			
REV	DESCRIPTIONS	DATE	APPROVED
N/C	NEW RELEASE PER E.O.H4348	6/8/07	M.A.
A	REVISED PER E.O.H4394	12/6/07	M.A.




- DIMENSIONS ARE IN INCHES UNLESS OTHERWISE SPECIFIED.
- INSERT ARRANGEMENT PER MIL-STD-1669.
- LEAK RATE: <math>1E-8</math> cc/sec He @ 1 atm.
- INSULATION RESISTANCE: >5000 MEGOHM @ 500 VDC  
DIELECTRIC WITHSTANDING VOLTAGE: NO BREAKDOWN @ 2300 VAC
- MATERIAL:  
SHELL/HEX NUT - 304L STAINLESS STEEL  
INSULATOR - GLASS INSERT  
CONTACT - 52 HIGH NICKEL-IRON ALLOY  
INTERFACIAL SEAL- SILICONE ELASTOMER  
O-RING - NITRILE OR BUNA N
- FINISH:  
SHELL - PASSIVATION  
HEX NUT - NICKEL PER QQ-N-290  
CONTACT - GOLD OVER NICKEL
- THIS CONNECTOR IS SIMILAR TO 46108-20-16PN EXCEPT LESS 2 KEYWAYS.

NOTE(S):

	SIGNATURE & DATE
DR	S.LUI 6/7/07
CHK	M.ALLEN 6/8/07
PE	T.SERENO 6/8/07
APPD	A.RENGIFO 6/8/07
SCALE:	

RECEPTACLE CONNECTOR  
HERMETIC  
SINGLE HOLE MT  
BAYONET COUPLING  
HEAVY DUTY 20-16 ARR  
MIL-C-26482 TYPE  
SPECIAL CLOCKING  
ENVELOPE

FILE: 46136-20-16P3-ENV

CP	MATL CODE 73
<b>DEUTSCH</b> ENGINEERED INTERCONNECT SOLUTIONS  250 Eddie Jones Way Oceanside, CA 92054	
<b>B</b>	46136-20-16P3
DWG SIZE	CAGE CODE 11139
	SHEET 1 OF 1

Компания «Life Electronics» занимается поставками электронных компонентов импортного и отечественного производства от производителей и со складов крупных дистрибьюторов Европы, Америки и Азии.

С конца 2013 года компания активно расширяет линейку поставок компонентов по направлению коаксиальный кабель, кварцевые генераторы и конденсаторы (керамические, пленочные, электролитические), за счёт заключения дистрибьюторских договоров

Мы предлагаем:

- Конкурентоспособные цены и скидки постоянным клиентам.
- Специальные условия для постоянных клиентов.
- Подбор аналогов.
- Поставку компонентов в любых объемах, удовлетворяющих вашим потребностям.
- Приемлемые сроки поставки, возможна ускоренная поставка.
- Доставку товара в любую точку России и стран СНГ.
- Комплексную поставку.
- Работу по проектам и поставку образцов.
- Формирование склада под заказчика.
- Сертификаты соответствия на поставляемую продукцию (по желанию клиента).
- Тестирование поставляемой продукции.
- Поставку компонентов, требующих военную и космическую приемку.
- Входной контроль качества.
- Наличие сертификата ISO.

В составе нашей компании организован Конструкторский отдел, призванный помогать разработчикам, и инженерам.

Конструкторский отдел помогает осуществить:

- Регистрацию проекта у производителя компонентов.
- Техническую поддержку проекта.
- Защиту от снятия компонента с производства.
- Оценку стоимости проекта по компонентам.
- Изготовление тестовой платы монтаж и пусконаладочные работы.



Тел: +7 (812) 336 43 04 (многоканальный)

Email: [org@lifeelectronics.ru](mailto:org@lifeelectronics.ru)