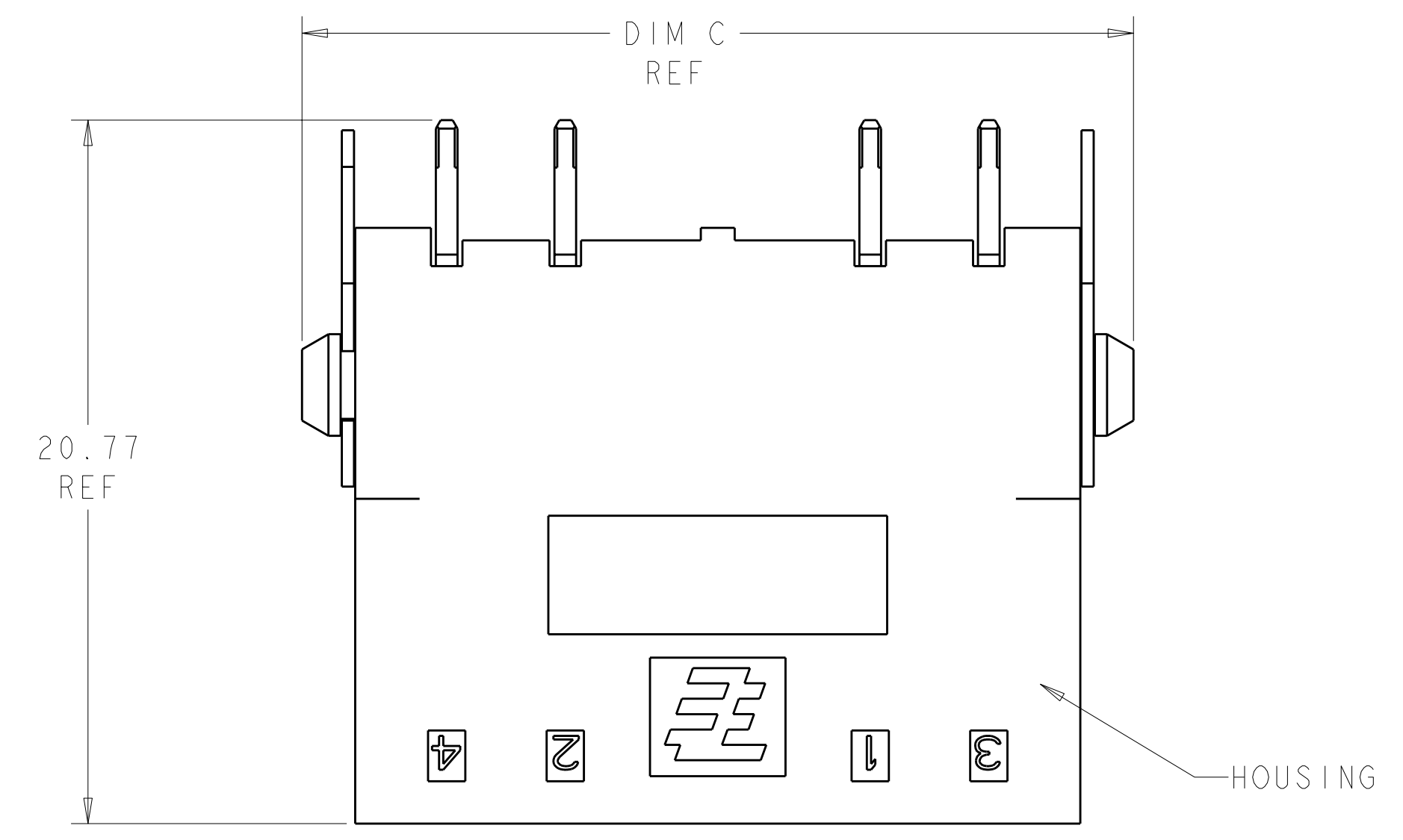
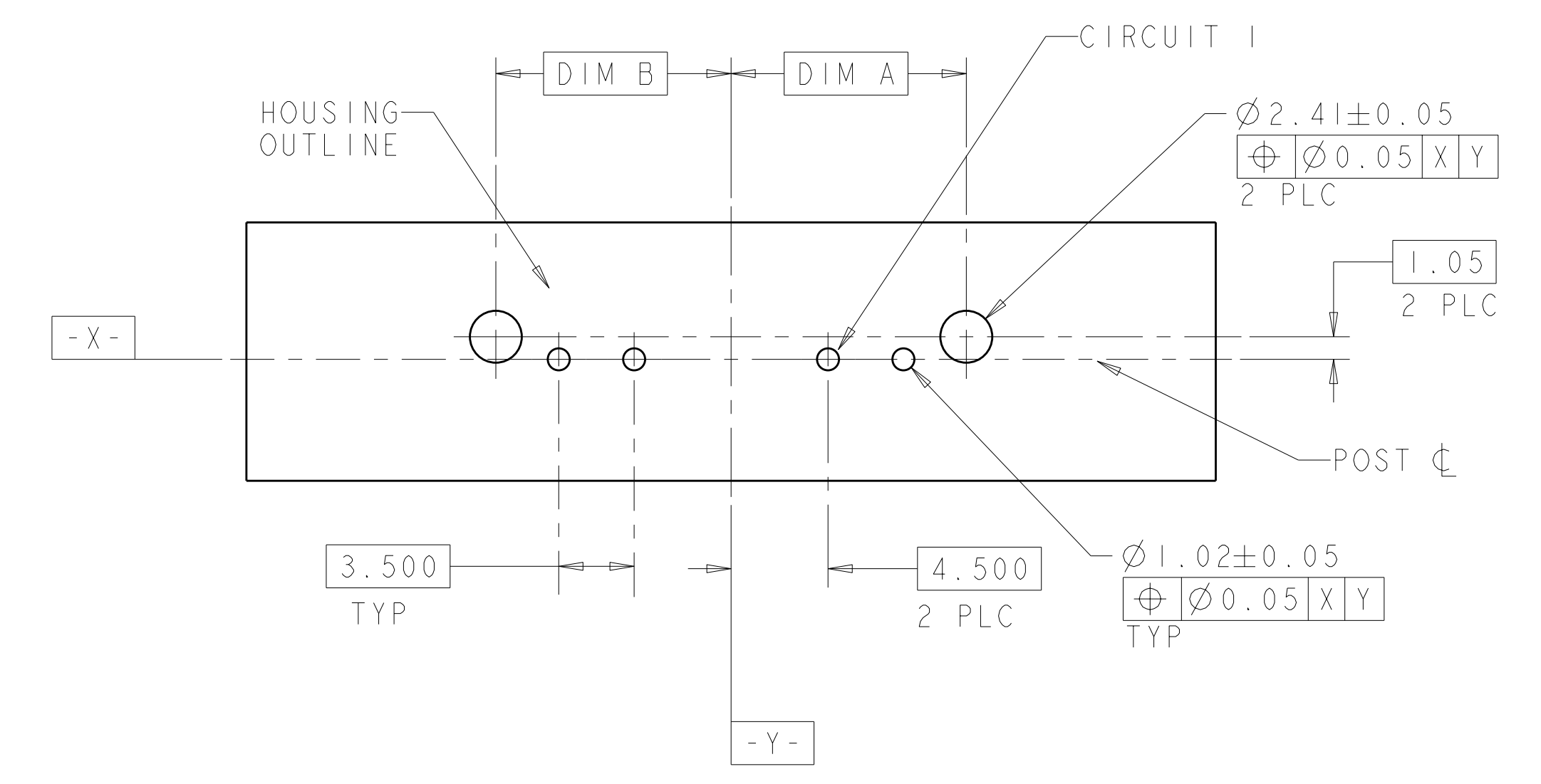
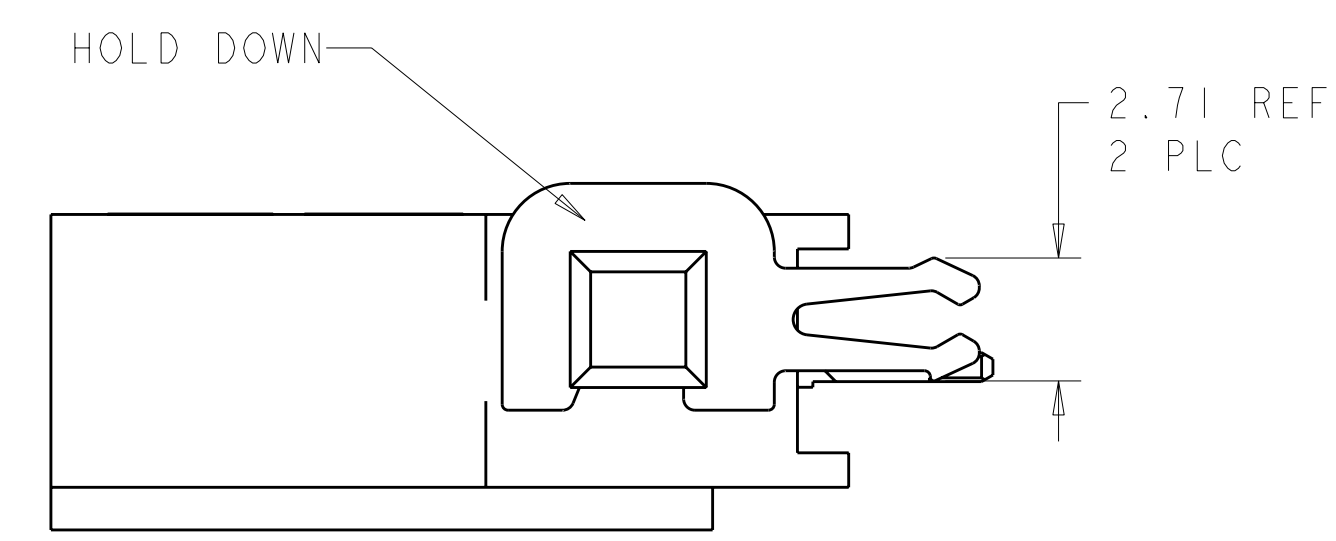
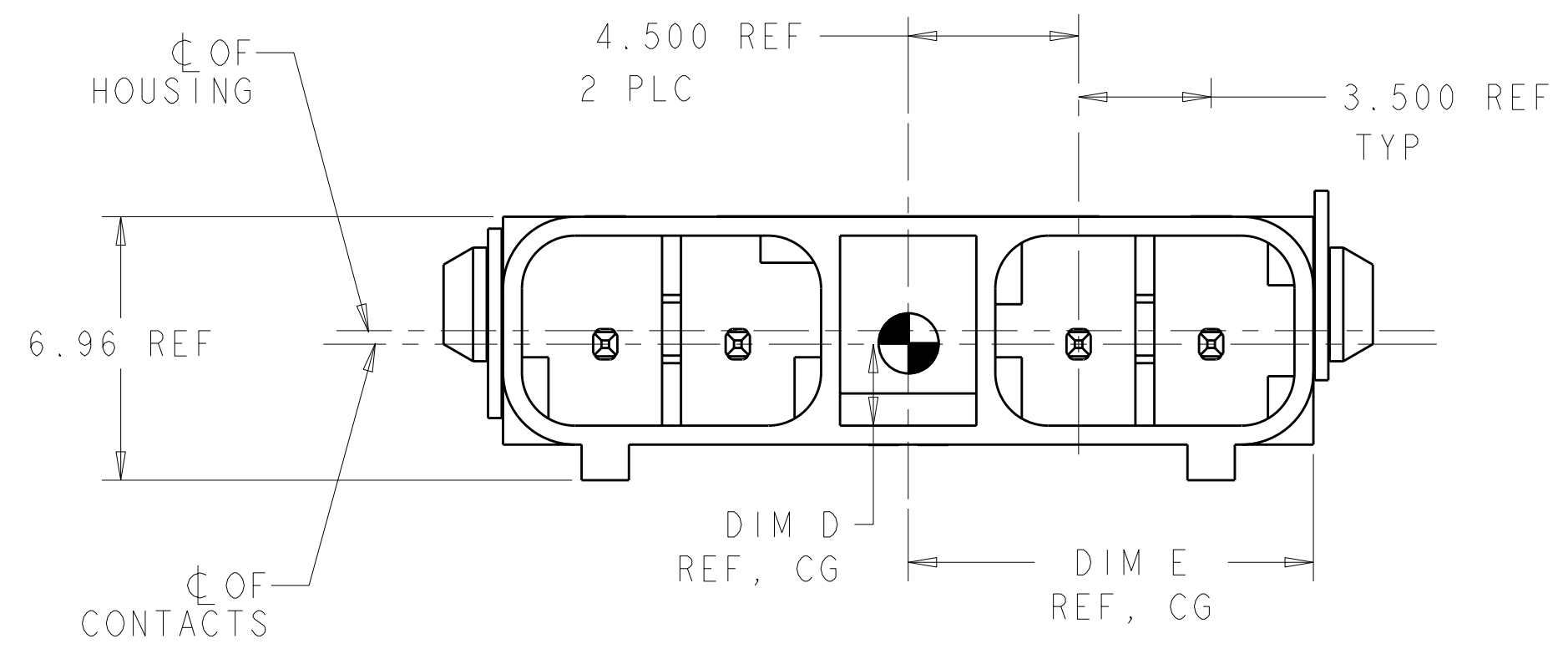


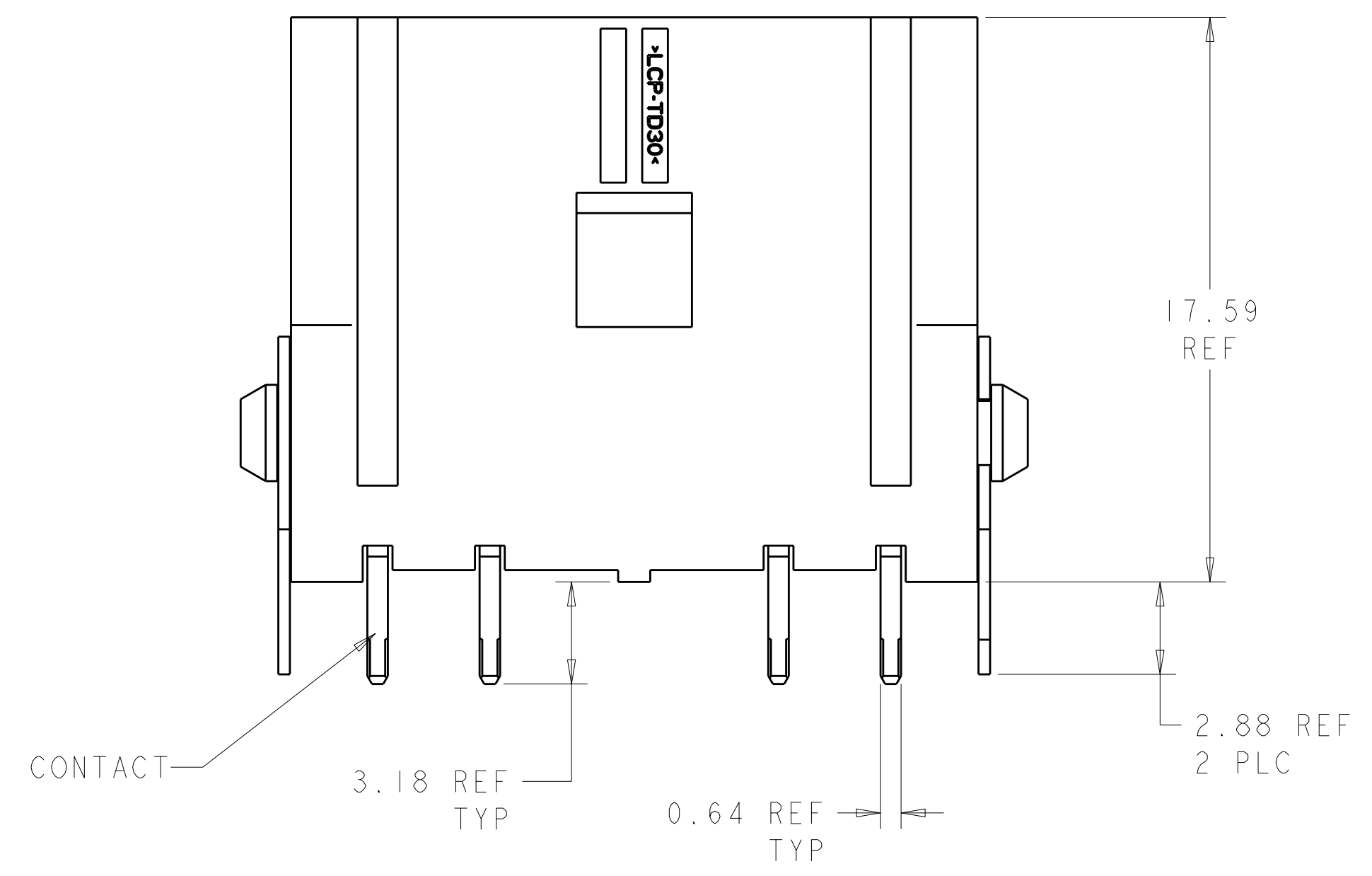
| LOC | DIST | REV | DATE      | BY  | APPD |
|-----|------|-----|-----------|-----|------|
| CM  | 00   | A   | 07JUL2010 | HMR | DD   |



- △ MATERIAL: HOUSING: LCP, COLOR: BLACK.
- △ CONTACTS: BRASS.  
FINISH: 2.54µm MIN MATTE TIN OVER NICKEL (ENTIRE POST).
- △ HOLDDOWN: COPPER ALLOY.  
FINISH: 2.54µm MIN MATTE TIN OVER NICKEL.
- 4. THIS PRODUCT HAS NOT COMPLETED VALIDATION TESTING.
- △ RECOMMENDED PC BOARD THICKNESS OF 1.57.
- 6. PACKAGED IN TUBES.
- 7. MUST COMPLY WITH DIRECTIVE 2002/95/EC (ROHS).



RECOMMENDED PC BOARD HOLE LAYOUT, COMPONENT SIDE  
 DIMENSIONS APPLY TO ALL POSITIONS, UNLESS OTHERWISE NOTED



| 10.69 | 2.94  | 24.54 | 10.92 | 10.92 | 4    | 2106112-6   |
|-------|-------|-------|-------|-------|------|-------------|
| 8.95  | 2.94  | 21.04 | 7.42  | 10.92 | 3    | 2106112-4   |
| 7.19  | 2.94  | 17.54 | 7.42  | 7.42  | 2    | 2106112-2   |
| DIM E | DIM D | DIM C | DIM B | DIM A | POSN | PART NUMBER |

|  |  |  |  |   |  |
|--|--|--|--|---|--|
| DIMENSIONS: mm<br>TOLERANCES UNLESS OTHERWISE SPECIFIED:<br>9 PLC ±0.5<br>2 PLC ±0.13<br>5 PLC ±0.013<br>4 PLC ±0.0001<br>ANGLES ±2° |  | DWN: MM VAN SCOOC 19FEB2009<br>CHK: A. BUCHER 19FEB2009<br>APVD: A. BUCHER 19FEB2009 |  | Tyco Electronics<br>Harrisburg, PA 17105-3608   |  |
| MATERIAL: △<br>FINISH: △2 △3   |  | PRODUCT SPEC: 108-2391<br>APPLICATION SPEC: 114-13261<br>WEIGHT: -                   |  | NAME: ASSEMBLY, VERTICAL THRU HOLE HEADER, SLIMSEAL SSL CONNECTOR<br>SIZE: CAGE CODE DRAWING NO: A100779C-2106112<br>RESTRICTED TO: - |  |
| CUSTOMER DRAWING   |  | SCALE: 4:1   |  | SHEET 1 OF 1 REV A  |  |

Компания «Life Electronics» занимается поставками электронных компонентов импортного и отечественного производства от производителей и со складов крупных дистрибьюторов Европы, Америки и Азии.

С конца 2013 года компания активно расширяет линейку поставок компонентов по направлению коаксиальный кабель, кварцевые генераторы и конденсаторы (керамические, пленочные, электролитические), за счёт заключения дистрибьюторских договоров

Мы предлагаем:

- Конкурентоспособные цены и скидки постоянным клиентам.
- Специальные условия для постоянных клиентов.
- Подбор аналогов.
- Поставку компонентов в любых объемах, удовлетворяющих вашим потребностям.
- Приемлемые сроки поставки, возможна ускоренная поставка.
- Доставку товара в любую точку России и стран СНГ.
- Комплексную поставку.
- Работу по проектам и поставку образцов.
- Формирование склада под заказчика.
- Сертификаты соответствия на поставляемую продукцию (по желанию клиента).
- Тестирование поставляемой продукции.
- Поставку компонентов, требующих военную и космическую приемку.
- Входной контроль качества.
- Наличие сертификата ISO.

В составе нашей компании организован Конструкторский отдел, призванный помогать разработчикам, и инженерам.

Конструкторский отдел помогает осуществить:

- Регистрацию проекта у производителя компонентов.
- Техническую поддержку проекта.
- Защиту от снятия компонента с производства.
- Оценку стоимости проекта по компонентам.
- Изготовление тестовой платы монтаж и пусконаладочные работы.



Тел: +7 (812) 336 43 04 (многоканальный)

Email: [org@lifeelectronics.ru](mailto:org@lifeelectronics.ru)