

4

3

2

1

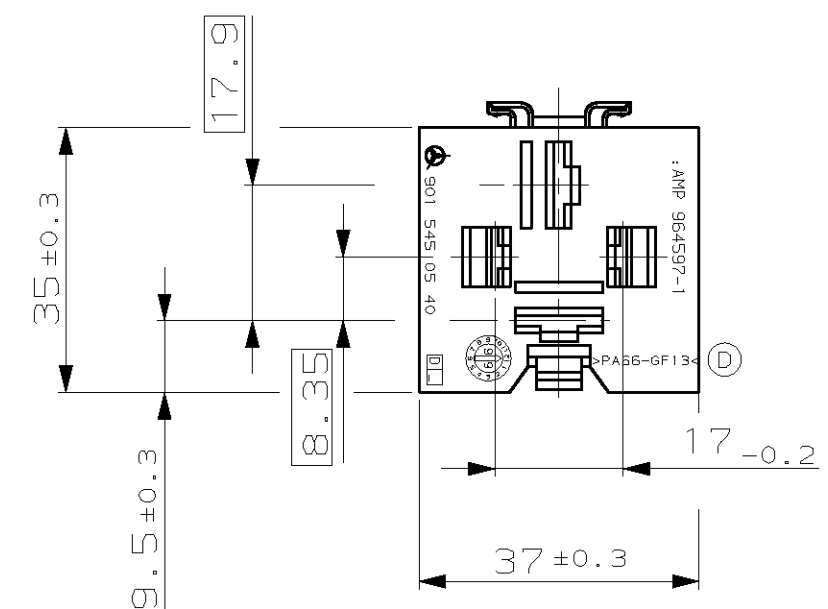
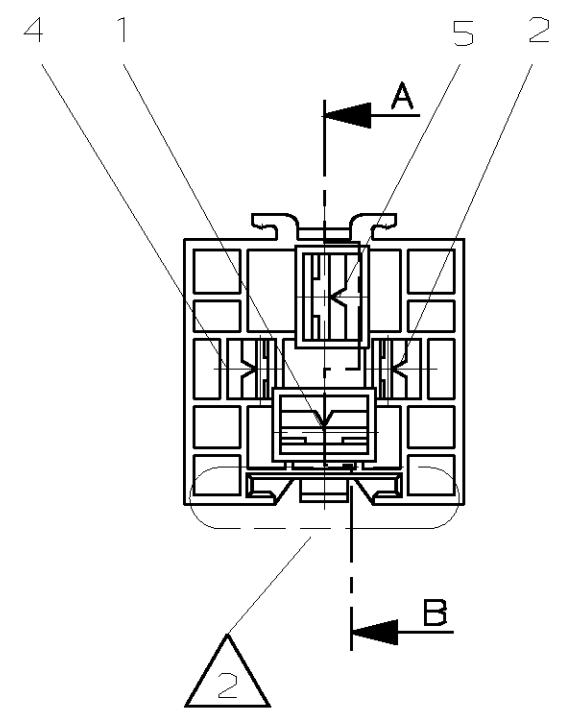
THIS DRAWING IS UNPUBLISHED. VERBAULICHE UNVERÖFFENTLICHTE ZEICHNUNG. RELEASED FOR PUBLICATION. FREI FUER VERÖFFENTLICHUNG. 1997. MATED WITH: PASSEND ZU: -

LOC AI DIST -

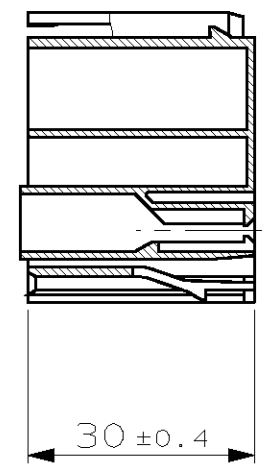
REVISIONS
ÄNDERUNGEN
DESCRIPTION
BESCHREIBUNG

P	LTR	DATE	DWN	APVD
C	Zeichnung erstellt	29-OKT-97	Prokopi	-
D	Materialbezeichnung auf Teil korrigiert	06-APR-99	Gerlach	Haß
-	-	-	-	-

TERMINAL ALLOCATION
Anschlußbelegung
CAVITY/Kammer



SECTION A-B
Schnitt



REMARKS
Bemerkungen

- 1 PARTS WILL BE SOLD WITH DAIMLERCHRYSLER TRADEMARK AND No.
Teile werden mit DaimlerChrysler Warenzeichen und Nr. verkauft
- 2 DESIGNED FOR PANEL MOUNTING SEE DRAWING 92-52279-15
Passend zu Wandbefestigung siehe Ausführungsvorschrift 92-52279-15
- 3 CAVITY SUITABLE FOR 6.3 AND 9.5mm FASTIN-FASTON-CONTACTS
FOR WIRE RANGE MAX. 2x4mm²/2x6mm²
Kontaktkammern passend für 6.3 und 9.5mm FASTIN-FASTON Kontakte
max. Leitungsquerschnitt 2x4mm²/2x6mm²
- 4 DESIGNED FOR RELAIS ACC. TO ISO 7588-1
Ausgelegt für Leistungsrelais nach ISO 7588-1

CUSTOMER PART NO	AMP PART NO	REV.	PCS.	MATERIAL	SURFACE COLOR	DESCRIPTION	ITEM NO
-	-	-	-	-	-	-	-
-	-	-	-	-	-	-	-
-	-	-	-	-	-	-	-
-	964597-1	D	1	PA66-GF13	GREY/Grau	HOLDER FOR 4P. RELAIS Halter für 4p. Relais	1

<p>THIS DRAWING IS A CONTROLLED DOCUMENT FOR AMP INCORPORATED. IT IS SUBJECT TO CHANGE AND THE CONTROLLING ENGINEERING ORGANIZATION SHOULD BE CONTACTED FOR THE LATEST REVISION. DIESES ZEICHNUNGSDOKUMENT WIRD DURCH AMP INCORPORATED KONTROLLIERT. ÄNDERUNGEN, DIE DEM TECHNISCHEN FORTSCHRITT DIENEN, SIND VORBEHALTEN. DEN JEWEILS LETZTIGELTIGEN ÄNDERUNGSSTAND ERFAHREN SIE AUF ANFRAGE.</p>		<p>DWN 24.OCT 97 S.Prokopi</p>		<p>AMP Deutschland GmbH D - 63225 Langen</p>	
<p>DIMENSIONS: DIMENSIONEN: mm</p>		<p>TOLERANCES UNLESS OTHERWISE SPECIFIED, ALL GEMEINTOLERANZEN n. 150 8015</p>		<p>AMP POWER RELAY HOLDER, 4POS. FASTIN-FASTON HSG. (2x6.3mm/2x9.5mm) Leistungsrelaishalter, 4pol. FF Geh. (2x6.3mm/2x9.5mm)</p>	
		<p>6-PLG ±0.5 mm 1-PLG ± 2-PLG ± 3-PLG ± 5-PLG ±</p>		<p>108-18397</p>	
<p>MATERIAL SEE TABLE</p>		<p>ANGLES /WINKEL ± FINISH /OBERFLAECHE/FARBE SEE TABLE</p>		<p>APVD - PRODUCT SPEC 108-18397 APPLICATION SPEC VERARBEITUNGSSPEZ. -</p>	
<p>WEIGHT 16.5 gr</p>		<p>CUSTOMER DRAWING /KUNDENZEICHNUNG</p>		<p>SIZE A3 CAGE CODE 00779 DRAWING NO C-964597 RESTRICTED TO NUR FUER -</p>	
<p>MASSSTAB 1:1</p>		<p>BLATT 1 OF 1</p>		<p>REV D</p>	

Компания «Life Electronics» занимается поставками электронных компонентов импортного и отечественного производства от производителей и со складов крупных дистрибьюторов Европы, Америки и Азии.

С конца 2013 года компания активно расширяет линейку поставок компонентов по направлению коаксиальный кабель, кварцевые генераторы и конденсаторы (керамические, пленочные, электролитические), за счёт заключения дистрибьюторских договоров

Мы предлагаем:

- Конкуренспособные цены и скидки постоянным клиентам.
- Специальные условия для постоянных клиентов.
- Подбор аналогов.
- Поставку компонентов в любых объемах, удовлетворяющих вашим потребностям.
- Приемлемые сроки поставки, возможна ускоренная поставка.
- Доставку товара в любую точку России и стран СНГ.
- Комплексную поставку.
- Работу по проектам и поставку образцов.
- Формирование склада под заказчика.
- Сертификаты соответствия на поставляемую продукцию (по желанию клиента).
- Тестирование поставляемой продукции.
- Поставку компонентов, требующих военную и космическую приемку.
- Входной контроль качества.
- Наличие сертификата ISO.

В составе нашей компании организован Конструкторский отдел, призванный помогать разработчикам, и инженерам.

Конструкторский отдел помогает осуществить:

- Регистрацию проекта у производителя компонентов.
- Техническую поддержку проекта.
- Защиту от снятия компонента с производства.
- Оценку стоимости проекта по компонентам.
- Изготовление тестовой платы монтаж и пусконаладочные работы.



Тел: +7 (812) 336 43 04 (многоканальный)
Email: org@lifeelectronics.ru