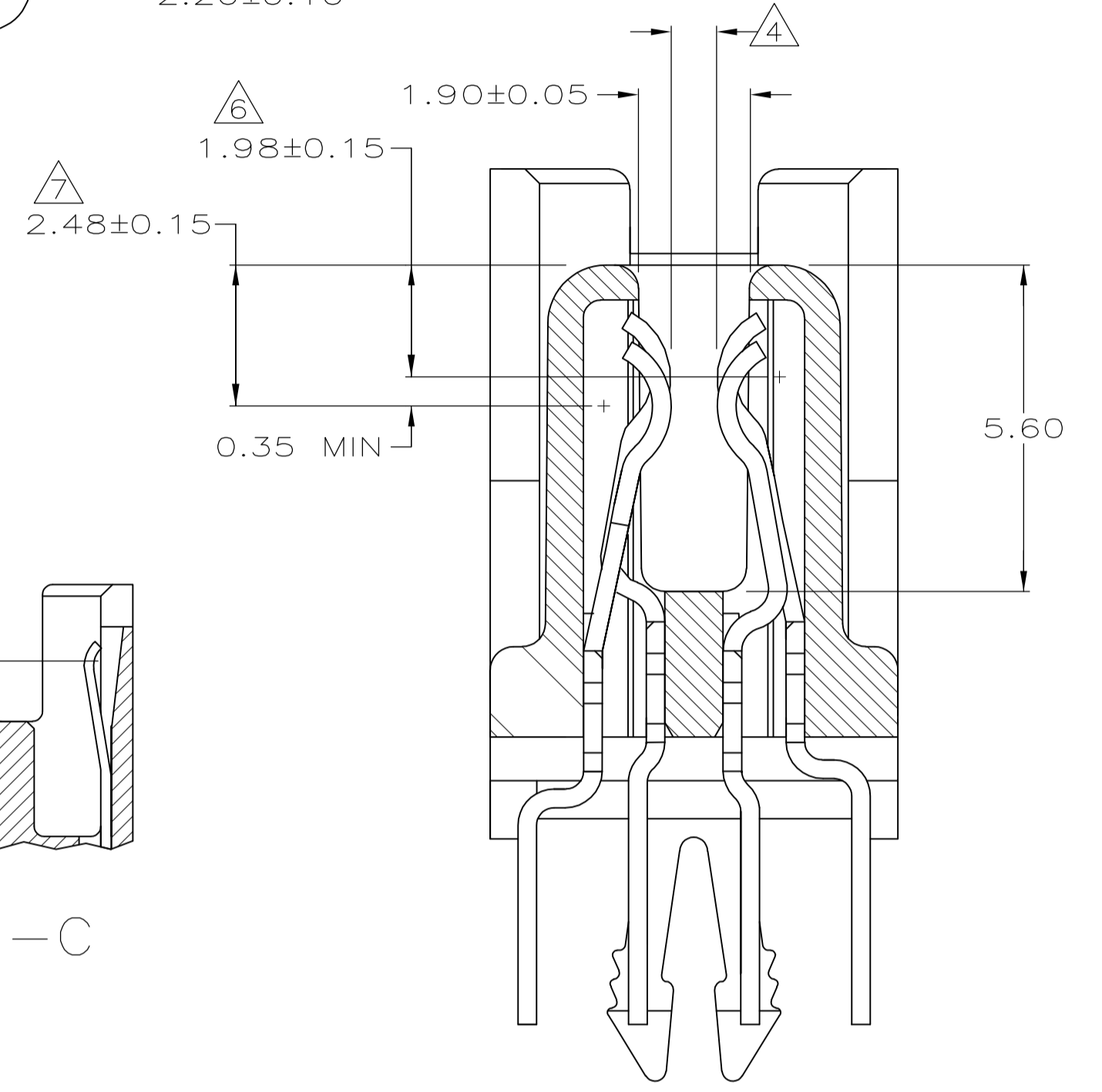
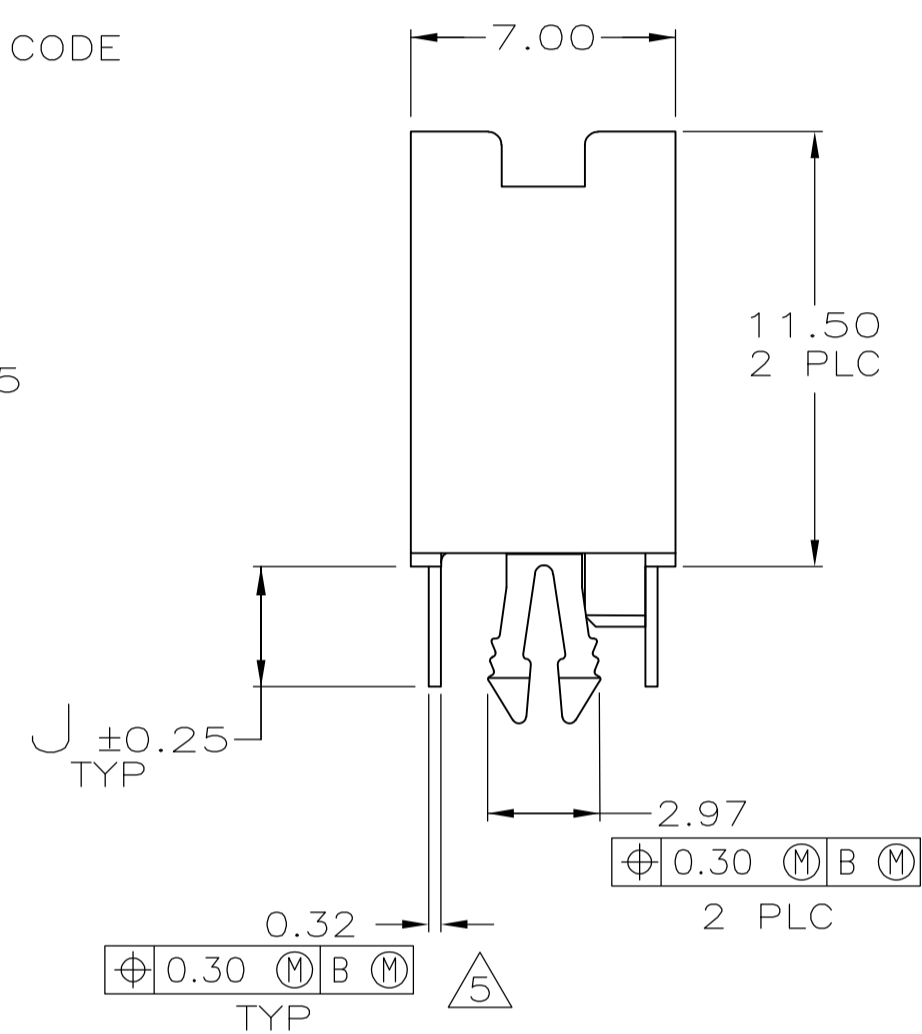
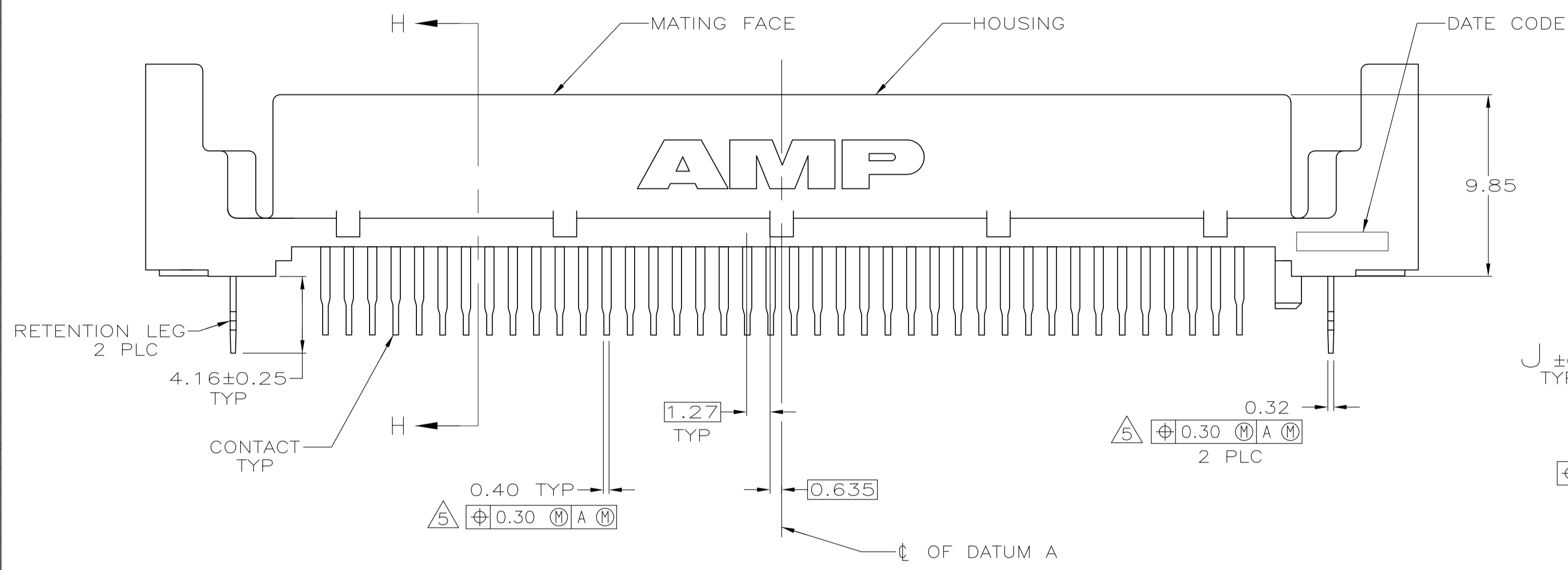


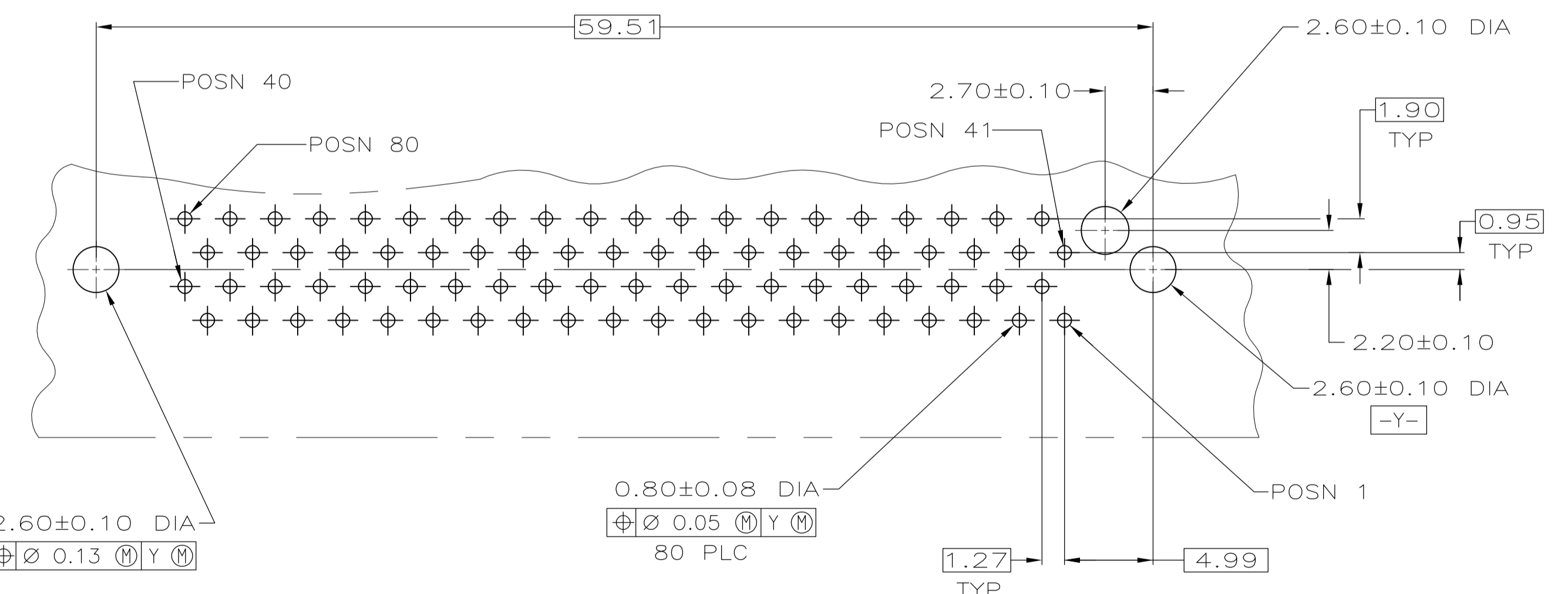
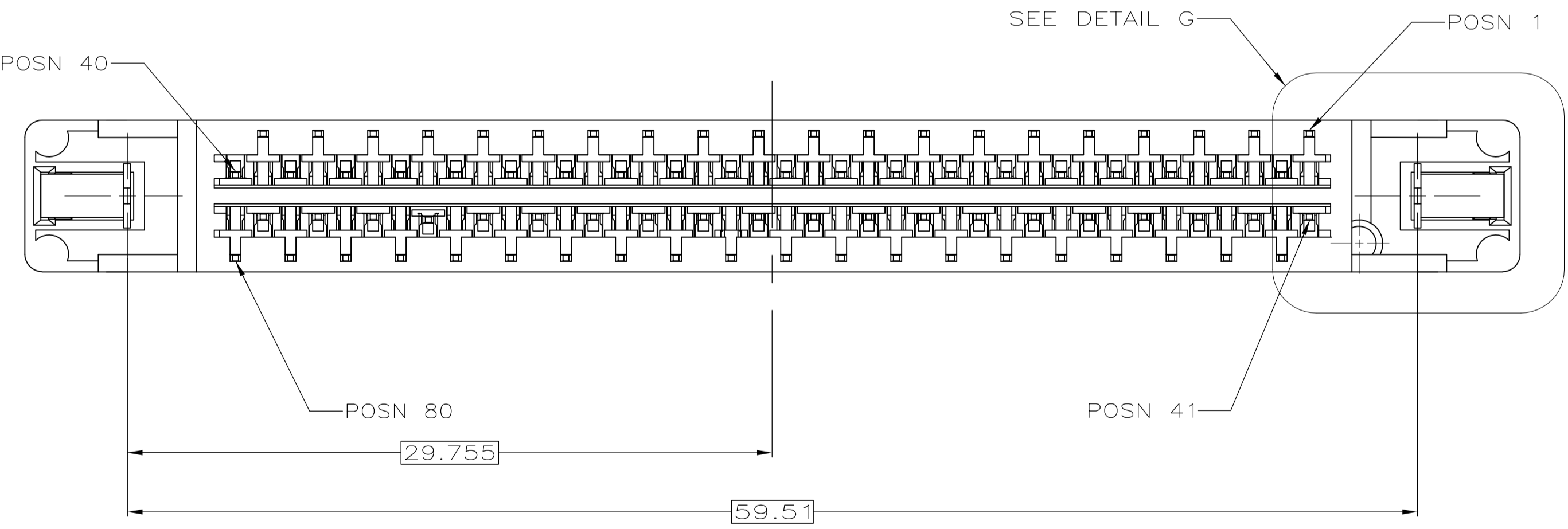
DETAIL G  
SCALE 10:1



SECTION H-H  
SCALE 10:1



SECTION C-C



RECOMMENDED PC BOARD  
MOUNTING DIMENSIONS  
COMPONENT SIDE  
SCALE 4:1

- ① HOUSING: LCP, UL 94V-0 RATED, BLACK.  
CONTACTS: PHOSPHOR BRONZE.  
RETENTION LEG: BRASS.
- ② CONTACTS: 0.76µm GOLD FOR A LENGTH 1.20 MIN STARTING 0.50 MAX FROM MATING END,  
3.81µm MIN TIN-LEAD FOR A LENGTH OF 3.43 MIN FROM OPPOSITE END, BOTH OVER  
1.27µm MIN NICKEL.
- ③ RETENTION LEG: 3.81µm MIN TIN-LEAD OVER 1.27µm MIN NICKEL.
- ④ CONNECTOR WILL ACCOMMODATE MATING PRINTED CIRCUIT BOARD OF 1.60±0.07 THICKNESS.
- ⑤ POSITION TOLERANCE APPLIES AT CONTACT TIP ONLY.
- ⑥ CONTACTS 1, 36 THRU 40, 41 THRU 43, 45, 46 AND 75 THRU 80 ARE POSITIONED TOWARD THE MATING FACE. (FIRST MATE)
- ⑦ CONTACTS 2 THRU 35, 44, AND 47 THRU 74 ARE POSITIONED AWAY FROM THE MATING FACE. (SECOND MATE)
- ⑧ CONTACTS: 0.76µm GOLD FOR A LENGTH 1.20 MIN STARTING 0.50 MAX FROM MATING END,  
3.81µm MIN TIN-LEAD FOR A LENGTH OF 3.43 MIN FROM OPPOSITE END, BOTH OVER  
1.27µm MIN NICKEL.
- ⑨ RETENTION LEG: 3.81µm MIN HALT TIN OVER 1.27µm MIN NICKEL.
- ⑩ OBSOLETE PARTS: OBSOLETE CIS STREAMLINING PER D.RENAUD/D.SINISI

SUPERCEDED BY 787311-5	⑧ ⑨	4.57	80	787311-5
	⑧ ⑨	3.18	80	787311-4
	② ③	4.57	80	787311-3
	② ③	3.18	80	787311-2
OBSOLETE	② ③	3.18	80	787311-2
OBSOLETE	② ③	3.18	80	787311-1
FINISH	J	POSN	PART NUMBER	

THIS DRAWING IS A CONTROLLED DOCUMENT.		DIN C.DORWART 06/06/95		TE Connectivity	
DIMENSIONS: mm		CHK R.STONE 06/16/95			
TOLERANCES UNLESS OTHERWISE SPECIFIED:		APVD M.RUPERT 06/16/95		NAME	
0 PLC ± -		PRODUCT SPEC		108-1548	
1 PLC ± 0.10		APPLICATION SPEC		114-6061	
2 PLC ± 0.10		WEIGHT		A1 00779 787311	
3 PLC ± -		CUSTOMER DRAWING		SCALE 5:1 SHEET 1 OF 1 REV P	
4 PLC ANGLES ± -					
MATERIAL ①		SEE TABLE			

Компания «Life Electronics» занимается поставками электронных компонентов импортного и отечественного производства от производителей и со складов крупных дистрибьюторов Европы, Америки и Азии.

С конца 2013 года компания активно расширяет линейку поставок компонентов по направлению коаксиальный кабель, кварцевые генераторы и конденсаторы (керамические, пленочные, электролитические), за счёт заключения дистрибьюторских договоров

Мы предлагаем:

- Конкуренспособные цены и скидки постоянным клиентам.
- Специальные условия для постоянных клиентов.
- Подбор аналогов.
- Поставку компонентов в любых объемах, удовлетворяющих вашим потребностям.
- Приемлемые сроки поставки, возможна ускоренная поставка.
- Доставку товара в любую точку России и стран СНГ.
- Комплексную поставку.
- Работу по проектам и поставку образцов.
- Формирование склада под заказчика.
- Сертификаты соответствия на поставляемую продукцию (по желанию клиента).
- Тестирование поставляемой продукции.
- Поставку компонентов, требующих военную и космическую приемку.
- Входной контроль качества.
- Наличие сертификата ISO.

В составе нашей компании организован Конструкторский отдел, призванный помогать разработчикам, и инженерам.

Конструкторский отдел помогает осуществить:

- Регистрацию проекта у производителя компонентов.
- Техническую поддержку проекта.
- Защиту от снятия компонента с производства.
- Оценку стоимости проекта по компонентам.
- Изготовление тестовой платы монтаж и пусконаладочные работы.



Тел: +7 (812) 336 43 04 (многоканальный)

Email: [org@lifeelectronics.ru](mailto:org@lifeelectronics.ru)