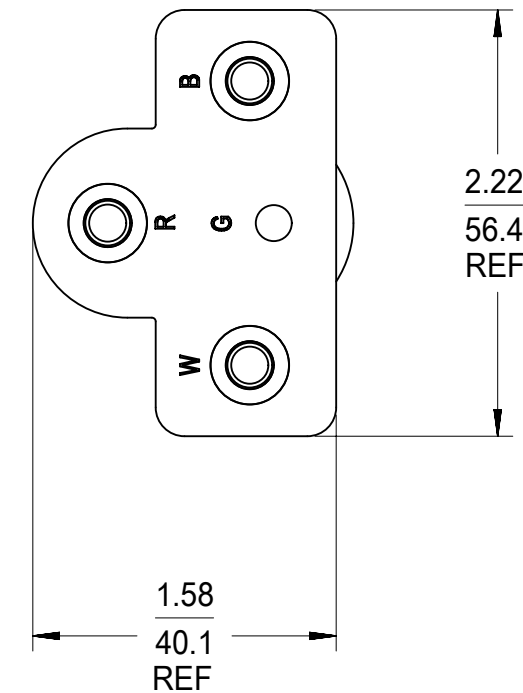
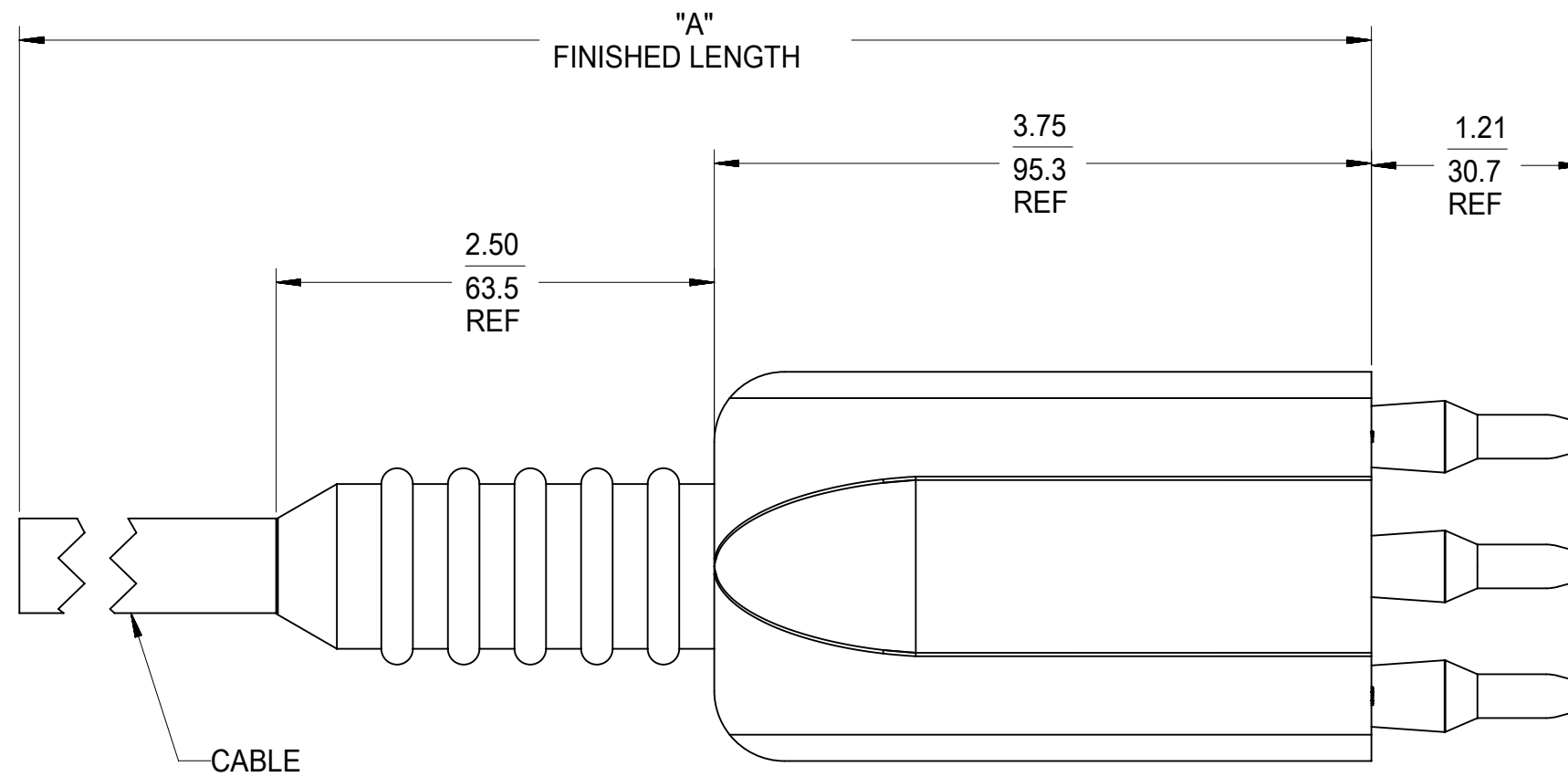
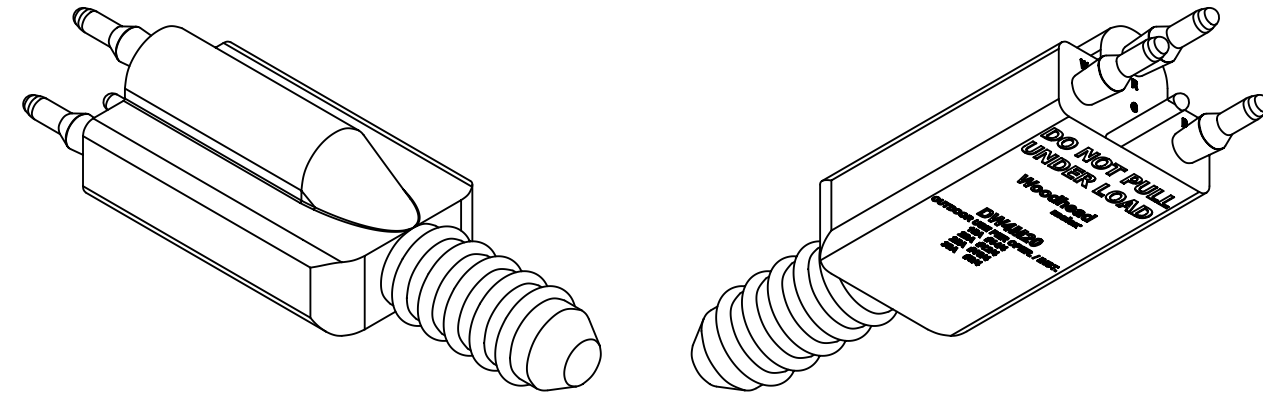


ASSEMBLY MATERIAL NUMBER	ENG. P/N	ASSEMBLY DESCRIPTION	"A" FINISHED LENGTH
1301500320	DW4M20	MALE OVERMOLD CABLE ASSEMBLY, #8/4	6 FT



NOTES:

- OVERMOLD MATERIAL: NEOPRENE OR CPE
- TERMINALS: COPPER ALLOY
- CABLE JACKET MATERIAL: NEOPRENE OR CPE
- CABLE IS MSHA LISTED.
- WARNING: DO NOT PULL UNDER LOAD.
- VOLTAGE RATING: 600 V MAX.
- CURRENT RATING:
 - 8AWG/4 CONDUCTOR - 30 AMPS
 - 10AWG/4 CONDUCTOR - 25 AMPS
 - 12AWG/4 CONDUCTOR - 20 AMPS
 - 14AWG/4 CONDUCTOR - 15 AMPS

THIS DRAWING CONTAINS INFORMATION THAT IS PROPRIETARY TO MOLEX ELECTRONIC TECHNOLOGIES, LLC AND SHOULD NOT BE USED WITHOUT WRITTEN PERMISSION									
DIMENSION UNITS	SCALE	CURRENT REV DESC: MIGRATE TO NX. UPDATE NOTE 1 AND 3.							
INCH	1:1								
GENERAL TOLERANCES (UNLESS SPECIFIED)		EC NO: 615559			MALE PLUG CABLE ASSEMBLY 15-30 AMPS, #8 - #14AWG				
ANGULAR TOL ± 2.0°		DRWN: WLEUNG 2019/04/12							
4 PLACES ±		CHK'D: DNGUYEN62 2019/04/22			PRODUCT CUSTOMER DRAWING				
3 PLACES ±		APPR: HKNEELAND 2019/04/23							
2 PLACES ±		INITIAL REVISION:			DOCUMENT NUMBER SD-130150-001				
1 PLACE ± 0.03		DRWN: WLEUNG 2013/11/06							
0 PLACES ±		APPR: BWOODMAN 2013/12/27			DOC TYPE DOC PART REVISION PSD 001 B1				
DRAFT WHERE APPLICABLE MUST REMAIN WITHIN DIMENSIONS		THIRD ANGLE PROJECTION	DRAWING	SERIES					
			B-SIZE	130150	SEE CHART	GENERAL MARKET	1 OF 1		

DOCUMENT STATUS	P1	RELEASE DATE	2019/04/23	19:56:36
-----------------	----	--------------	------------	----------

Компания «Life Electronics» занимается поставками электронных компонентов импортного и отечественного производства от производителей и со складов крупных дистрибьюторов Европы, Америки и Азии.

С конца 2013 года компания активно расширяет линейку поставок компонентов по направлению коаксиальный кабель, кварцевые генераторы и конденсаторы (керамические, пленочные, электролитические), за счёт заключения дистрибьюторских договоров

Мы предлагаем:

- Конкурентоспособные цены и скидки постоянным клиентам.
- Специальные условия для постоянных клиентов.
- Подбор аналогов.
- Поставку компонентов в любых объемах, удовлетворяющих вашим потребностям.
- Приемлемые сроки поставки, возможна ускоренная поставка.
- Доставку товара в любую точку России и стран СНГ.
- Комплексную поставку.
- Работу по проектам и поставку образцов.
- Формирование склада под заказчика.
- Сертификаты соответствия на поставляемую продукцию (по желанию клиента).
- Тестирование поставляемой продукции.
- Поставку компонентов, требующих военную и космическую приемку.
- Входной контроль качества.
- Наличие сертификата ISO.

В составе нашей компании организован Конструкторский отдел, призванный помогать разработчикам, и инженерам.

Конструкторский отдел помогает осуществить:

- Регистрацию проекта у производителя компонентов.
- Техническую поддержку проекта.
- Защиту от снятия компонента с производства.
- Оценку стоимости проекта по компонентам.
- Изготовление тестовой платы монтаж и пусконаладочные работы.



Тел: +7 (812) 336 43 04 (многоканальный)

Email: org@lifeelectronics.ru