

CUSTOMER PRINT

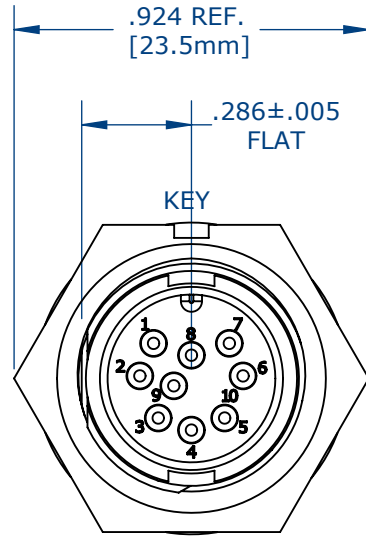
PART NUMBER: W7881-9PG-3XX

REV: 0A

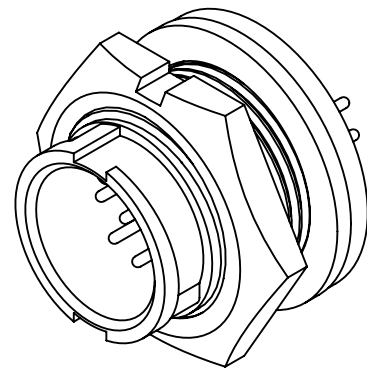
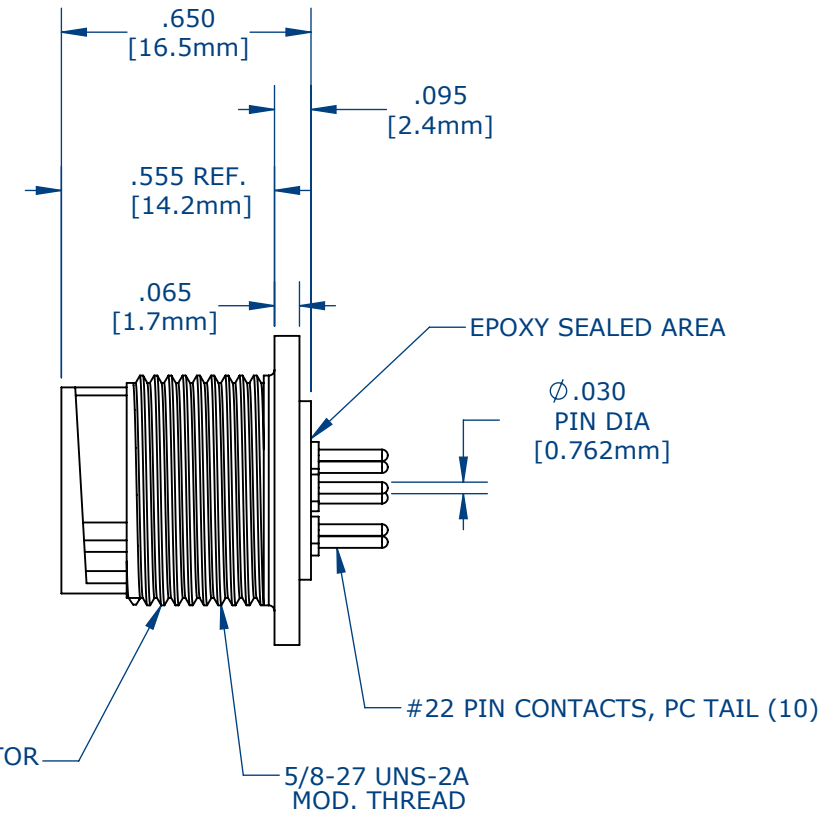
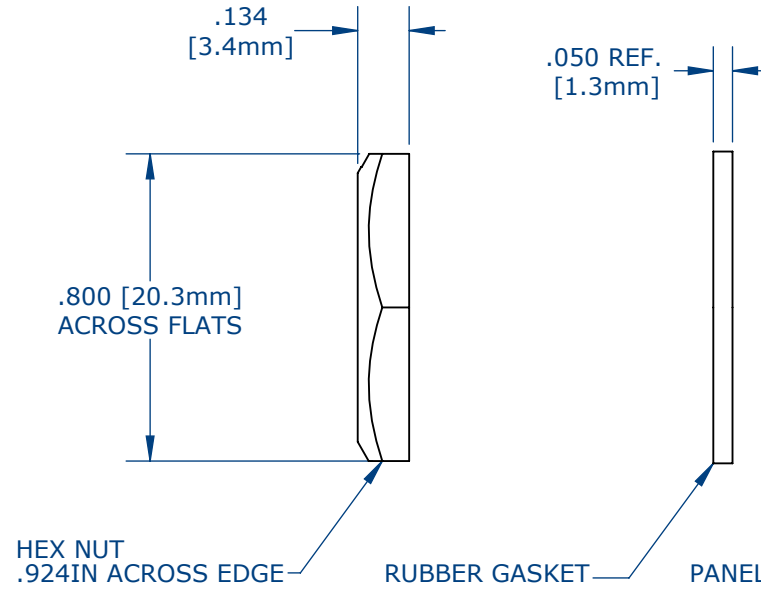
NOTES:

- 1. PC TAIL CONTACTS ARE INSTALLED INTO CONNECTOR (SHOWN)
- 2. ALL DIMENSIONS ARE FOR REFERENCE.

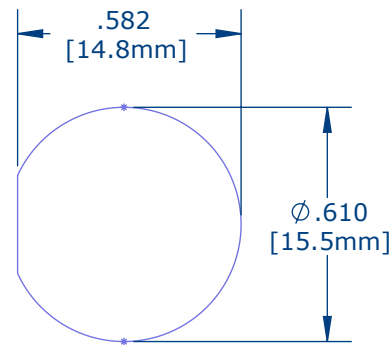
ASS'Y P/N	EPOXY
W7881-9PG-300	NO
W7881-9PG-3ES	YES



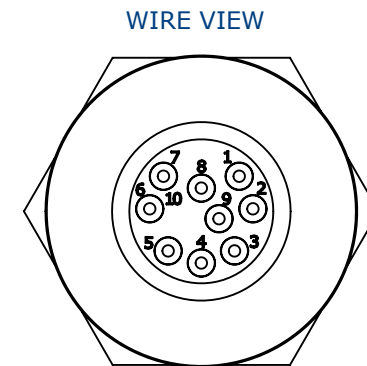
FACE VIEW  
W7881-9PG-300 SHOWN



ASSEMBLED VIEW  
FOR CUSTOMER REFERENCE



RECOMMENDED  
PANEL CUT-OUT  
TOLERANCE: ±.003



WIRE VIEW

CUSTOMER APPROVAL

THIS DOCUMENT CONTAINS CONFIDENTIAL INFORMATION PROPRIETARY TO CONXALL CORPORATION. ANY REPRODUCTION, DISCLOSURE, OR USE OF THIS DOCUMENT /INFORMATION IS EXPRESSLY PROHIBITED UNLESS AUTHORIZED IN WRITING BY CONXALL CORPORATION.

APPROVED BY: \_\_\_\_\_

DATE: \_\_\_\_\_

CUSTOMER DRAWING

0A	AM	08/10/16	DRAWINGS CREATED PER PDR# 13015		
REV.	INIT.	DATE	DESCRIPTION		
	AM	08/10/16	ORIG. DRAWN BY: AM DATE: 08/10/16 CHECKED BY: APPROVED BY:		
<small>ALL INFORMATION ILLUSTRATED IS THE PROPERTY OF "CONXALL CORPORATION." UNAUTHORIZED DUPLICATION OR DISTRIBUTION OF THIS DOCUMENT IS PROHIBITED.</small>  <small>ALL UNITS ARE IN FEET, INCHES, FRACTION OF INCHES AND DECIMALS.</small> <small>UNLESS OTHERWISE SPECIFIED TOLERANCES:          3 PLACE DECIMALS ±.005          ANGLES ±1°          FRACTIONS ±1/16          - CRITICAL CHARACTERISTIC FLAG PER SPEC. XXXX</small>			 601 E. WILDWOOD VILLA PARK, IL 60181 TITLE: PANEL CONNECTOR ASSEMBLY (9# 22 PIN CONTACT, PC TAIL MINI-CON-X) CUSTOMER: STANDARD PRODUCT		
SCALE	SIZE	SHEET	PART NUMBER: W7881-9PG-3XX		
NTS	B	1 OF 1	REV 0A		
FILE:	DIRECTORY:	SLW			

RoHS COMPLIANT

Компания «Life Electronics» занимается поставками электронных компонентов импортного и отечественного производства от производителей и со складов крупных дистрибьюторов Европы, Америки и Азии.

С конца 2013 года компания активно расширяет линейку поставок компонентов по направлению коаксиальный кабель, кварцевые генераторы и конденсаторы (керамические, пленочные, электролитические), за счёт заключения дистрибьюторских договоров

Мы предлагаем:

- Конкурентоспособные цены и скидки постоянным клиентам.
- Специальные условия для постоянных клиентов.
- Подбор аналогов.
- Поставку компонентов в любых объемах, удовлетворяющих вашим потребностям.
- Приемлемые сроки поставки, возможна ускоренная поставка.
- Доставку товара в любую точку России и стран СНГ.
- Комплексную поставку.
- Работу по проектам и поставку образцов.
- Формирование склада под заказчика.
- Сертификаты соответствия на поставляемую продукцию (по желанию клиента).
- Тестирование поставляемой продукции.
- Поставку компонентов, требующих военную и космическую приемку.
- Входной контроль качества.
- Наличие сертификата ISO.

В составе нашей компании организован Конструкторский отдел, призванный помогать разработчикам, и инженерам.

Конструкторский отдел помогает осуществить:

- Регистрацию проекта у производителя компонентов.
- Техническую поддержку проекта.
- Защиту от снятия компонента с производства.
- Оценку стоимости проекта по компонентам.
- Изготовление тестовой платы монтаж и пусконаладочные работы.



Тел: +7 (812) 336 43 04 (многоканальный)

Email: [org@lifeelectronics.ru](mailto:org@lifeelectronics.ru)