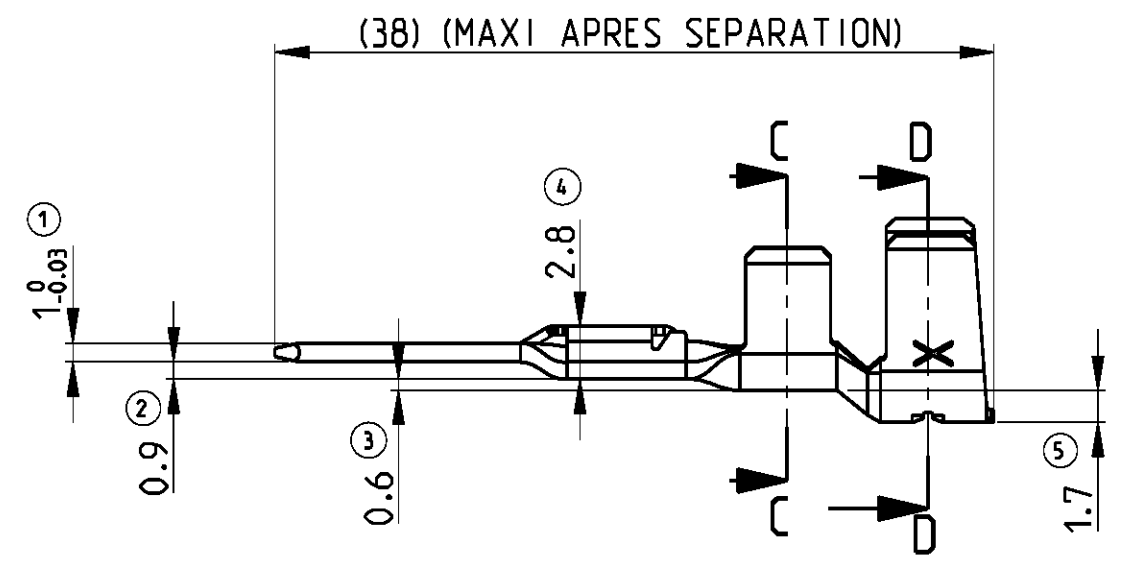
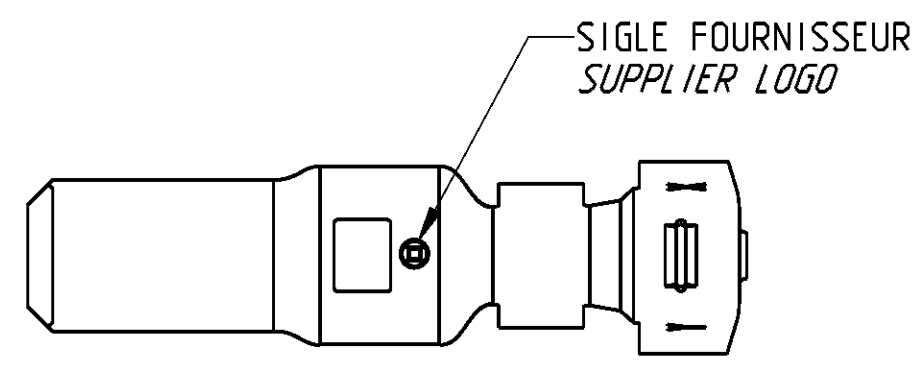
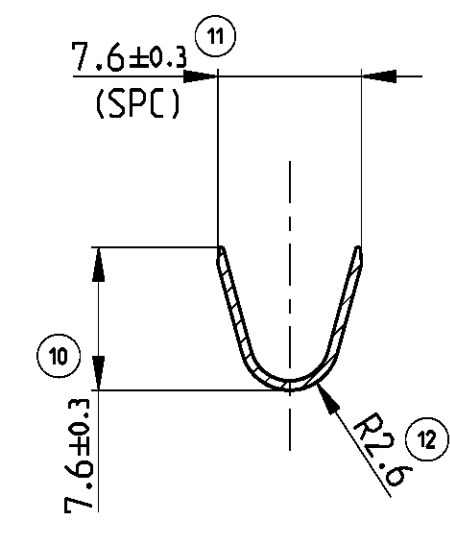


THIS DRAWING IS UNPUBLISHED. / DIFFUSION RESTREINTE  
 RELEASED FOR PUBLICATION / LIBRE A LA DIFFUSION  
 BY TYCO ELECTRONICS CORPORATION. ALL INTERNATIONAL RIGHTS RESERVED. / TOUS DROITS INTERNATIONAUX RESERVES.

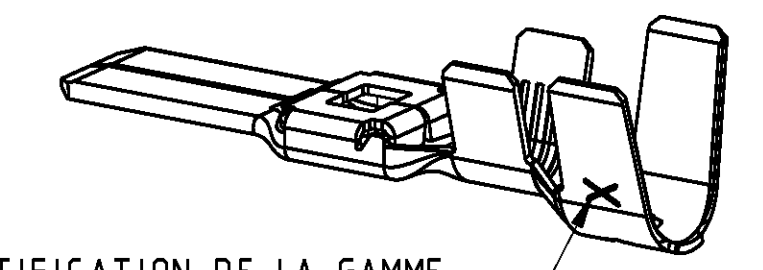
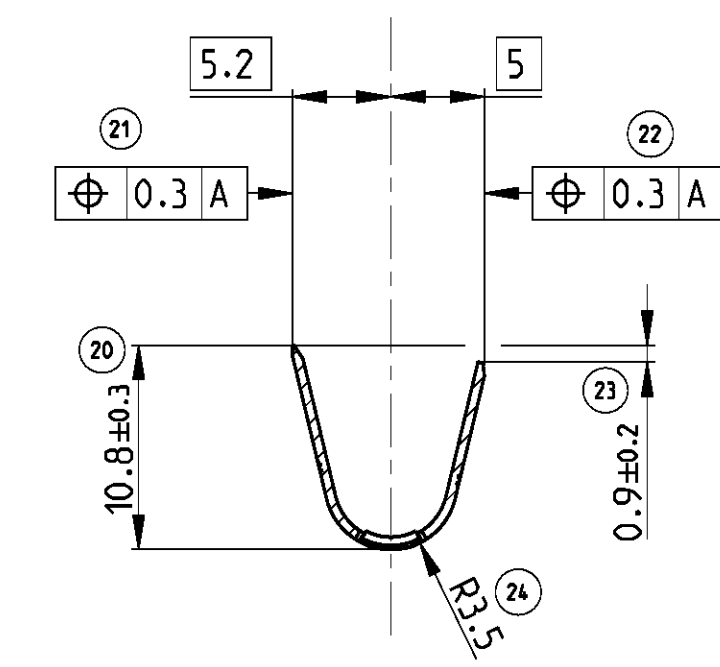
LOC	DIST	REVISIONS			
P	LTR	DESCRIPTION MODIFICATIONS	DATE	DWN DESS.	APVD APP.
-	00				



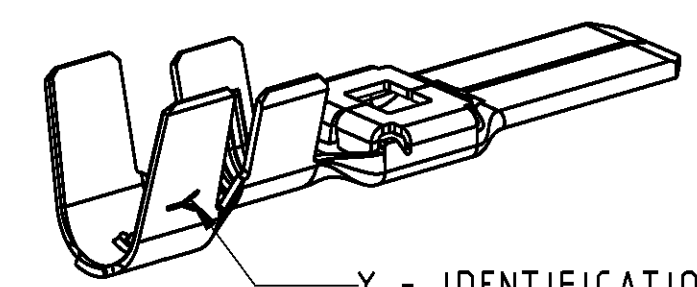
COUPE C-C / SECTION C-C



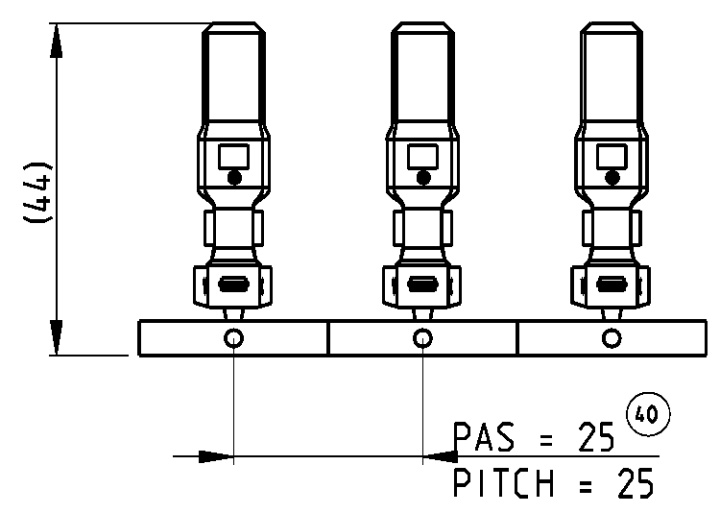
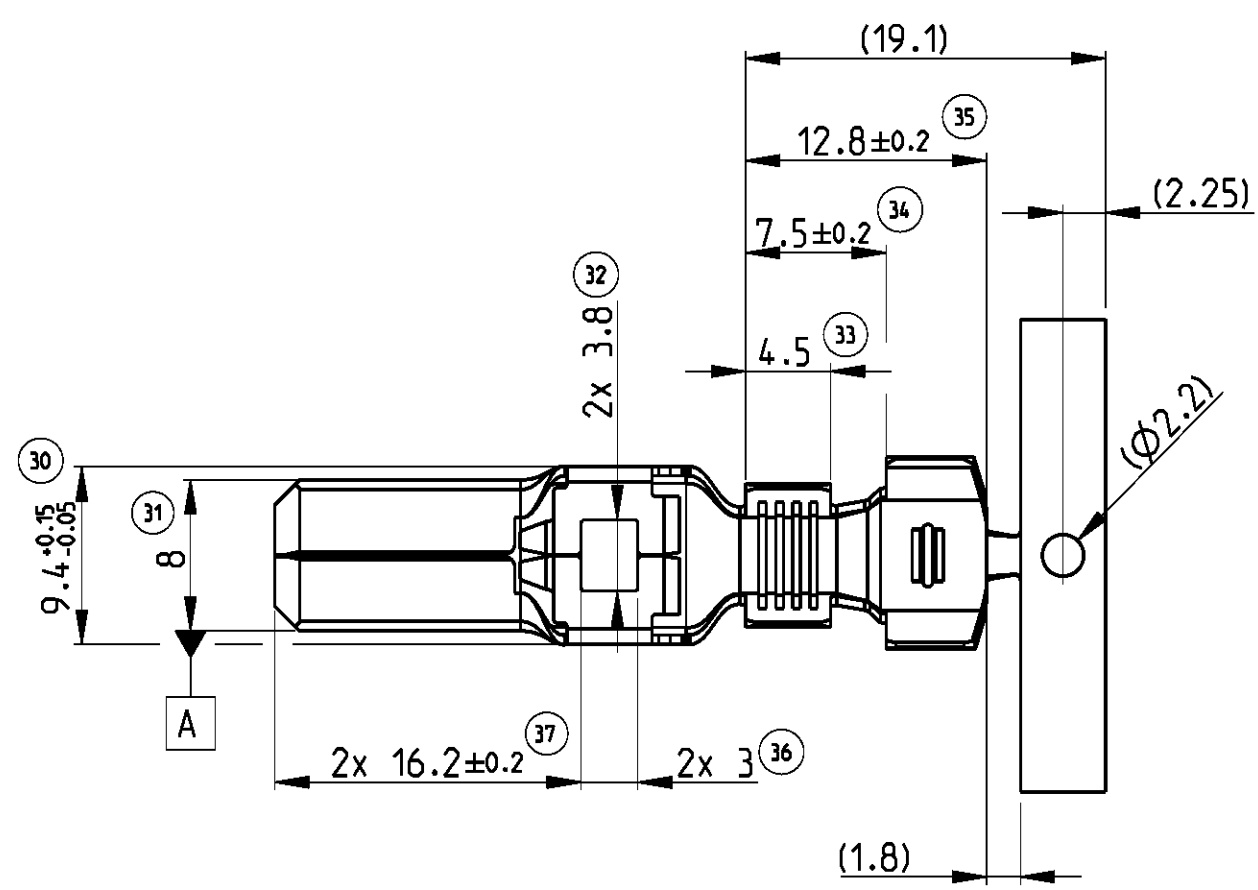
COUPE D-D / SECTION D-D



IDENTIFICATION DE LA GAMME  
 "C" = DE 7 A 10 MM2  
 WIRE RANGE IDENTIFICATION  
 "C" = FROM 7 TO 10 MM2



Y = IDENTIFICATION MATIERE  
 EN Cu MICRO ALLIEE, VOIR TABLEAU  
 Y = MATERIAL IN Cu MICRO ALLOY  
 SEE DESCRIPTION IN TABLE



NOTA		NOTES	
1	(X) = POUR INFORMATION	1	(X) = FOR INFORMATION
2	CONDITIONNEMENT : VOIR SPECIFICATION 107-15603	2	PACKAGING : SEE SPECIFICATION 107-15603
3	SPC = DIMENSION SUIVIE EN SPC	3	SPC = DIMENSION WITH MANUFACTURING CONTROL

REFERENCE / PN TYCO Electronics	REFERENCE CLIENT PN CUSTOMER	Y : REPERE MATIERE MATERIAL REPERE	MATIERE MATERIAL	TRAITEMENT DE SURFACE HEAT TREATMENT
1544969-1		S	CuSnMg SELON SPECIFICATION: 100-421 H02	PRE-ETAME SnAg DE 1 A 3µ SELON SPECIFICATION 112-73-2 PRE-TINNED SnAg FROM 1 TO 3µ ACCORDING SPECIFICATION 112-73-2
1544969-2		T	CuSnMg ACCORDING TO SPECIFICATION: 100-421 H02	PRE-ARGENTE Ag DE 1 A 3µ SELON SPECIFICATIONS 212-7, 112-32 ET 118-91 PRE-SILVERED Ag FROM 1 TO 3µ ACCORDING SPECIFICATIONS 212-7, 112-32 AND 118-91

PRODUIT ASSOCIE / APPLIED PRODUCT			
DESIGNATION DES JOINTS SEALS DESCRIPTION	REFERENCE / PN TYCO Electronics	REFERENCE / PN CUSTOMER	COULEUR COLOR
JOINT UNIFILAIRE NG9K 6 A 7 MM2 NG9K SINGLE WIRE SEAL 6 TO 7 MM2	1544970-2		BLEU / BLUE
JOINT UNIFILAIRE NG9K 10 MM2 NG9K SINGLE WIRE SEAL 10 MM2	1544970-3		JAUNE / YELLOW
INTERFACE MONTABILITE / INTERFACE CAVITY			
1801558			

THIS DRAWING IS A CONTROLLED DOCUMENT FOR TYCO ELECTRONICS CORPORATION. IT IS SUBJECT TO CHANGE AND THE CONTROLLING ENGINEERING ORGANIZATION SHOULD BE CONTACTED FOR THE LATEST REVISION.

CE PLAN EST UN DOCUMENT CONTROLÉ PAR AND INCORPORATED. IL EST SUSCEPTIBLE DE CHANGER. CONTACTER LE SERVICE TECHNIQUE D'APPUI FRANÇAIS POUR OBTENIR LA DERNIÈRE RÉVISION.

DIMENSIONS: mm	TOLERANCES UNLESS OTHERWISE SPECIFIED: (SUIVIR DE DECIMALES)	DWN/DESSINE P.FLORES 01FEB10	Tyco Electronics Tyco Electronics France SAS 517, avenue de la Boisse, 73000 Chambéry
		CHK/VERIFIE L.C.ORDONELLI 01FEB10	
		APVD/APPROUVE J.DAHER 01FEB10	NAME TITRE LANGUETTE NG1+ GAMME 7 A 10mm2 NG1+ TAB - WIRE RANGE 7 TO 10mm2
		PRODUCT SPEC SPEC., PRODUIT 108-15382	
		APPLICATION SPEC SPEC., APPLICATION 114-15110	SIZE FORMAT A2
MATERIAL MATIERE ---SEE TABLE	FINISH FINITION ---SEE TABLE	WEIGHT MASSE APPROX. 0.002kg	CAGE CODE NO PLAN 00779 C=1544969
CUSTOMER DRAWING / PLAN CLIENT		UNIQUEMENT POUR REFERENCE	SCALE ECHELLE 5:2 SHEET FEUILLE 1 OF DE 1 REV A

Компания «Life Electronics» занимается поставками электронных компонентов импортного и отечественного производства от производителей и со складов крупных дистрибьюторов Европы, Америки и Азии.

С конца 2013 года компания активно расширяет линейку поставок компонентов по направлению коаксиальный кабель, кварцевые генераторы и конденсаторы (керамические, пленочные, электролитические), за счёт заключения дистрибьюторских договоров

Мы предлагаем:

- Конкурентоспособные цены и скидки постоянным клиентам.
- Специальные условия для постоянных клиентов.
- Подбор аналогов.
- Поставку компонентов в любых объемах, удовлетворяющих вашим потребностям.
- Приемлемые сроки поставки, возможна ускоренная поставка.
- Доставку товара в любую точку России и стран СНГ.
- Комплексную поставку.
- Работу по проектам и поставку образцов.
- Формирование склада под заказчика.
- Сертификаты соответствия на поставляемую продукцию (по желанию клиента).
- Тестирование поставляемой продукции.
- Поставку компонентов, требующих военную и космическую приемку.
- Входной контроль качества.
- Наличие сертификата ISO.

В составе нашей компании организован Конструкторский отдел, призванный помогать разработчикам, и инженерам.

Конструкторский отдел помогает осуществить:

- Регистрацию проекта у производителя компонентов.
- Техническую поддержку проекта.
- Защиту от снятия компонента с производства.
- Оценку стоимости проекта по компонентам.
- Изготовление тестовой платы монтаж и пусконаладочные работы.



Тел: +7 (812) 336 43 04 (многоканальный)

Email: [org@lifeelectronics.ru](mailto:org@lifeelectronics.ru)