

TS2 P 7 F 26 - BPEK

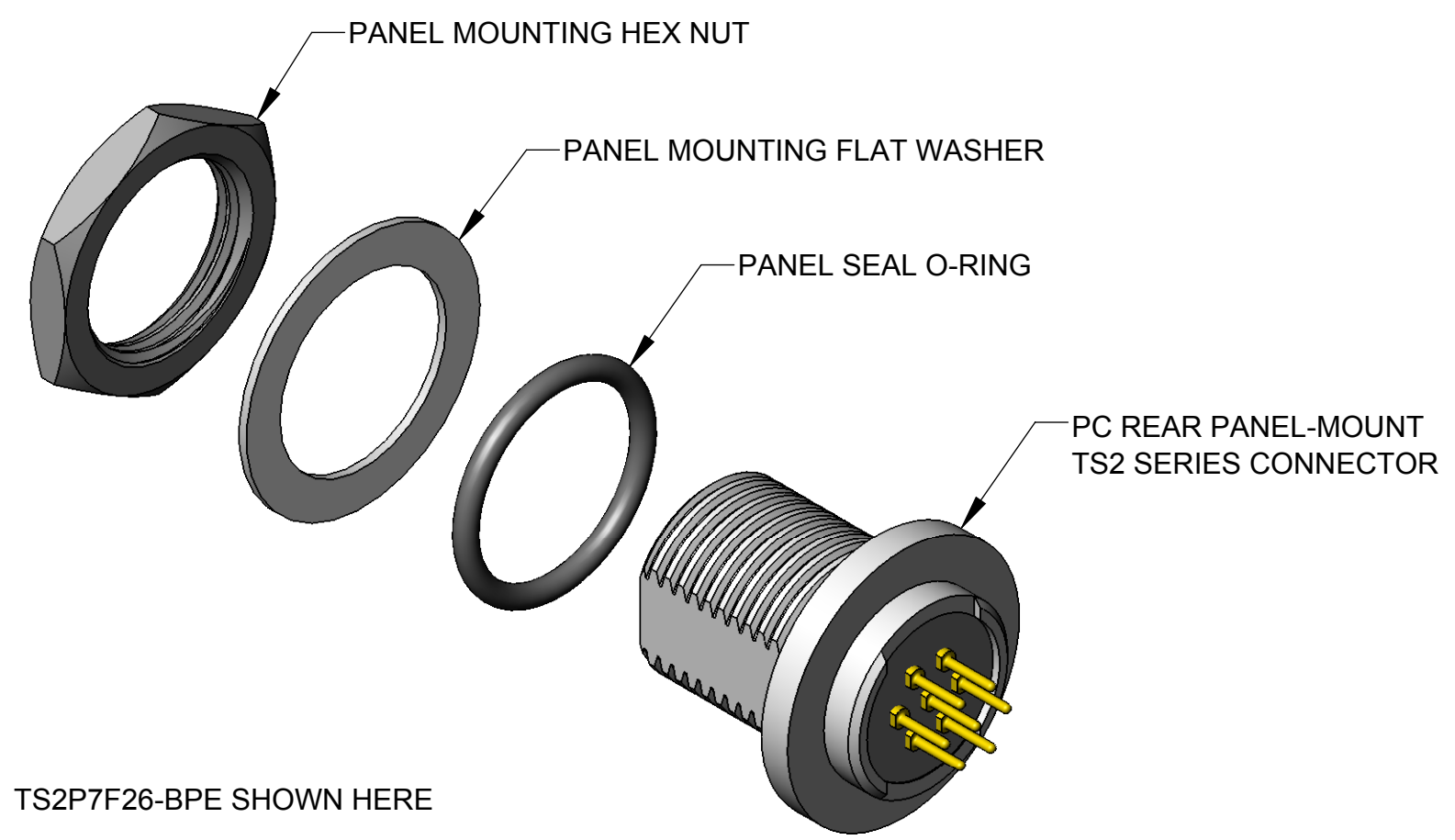
TS2 Series
 Connector Type:
P - Panel, Front-Mount
F - Panel, Rear-Mount
 Options:
B - Panel, Rear-Mount
P - PC Contacts, straight tails
E - Epoxy seal
K - Kit Packaging (one unit/bag)
[blank] - Bulk Packaging
 Consult factory for other options

of contacts:
2-5 for #20
6-9 for #26

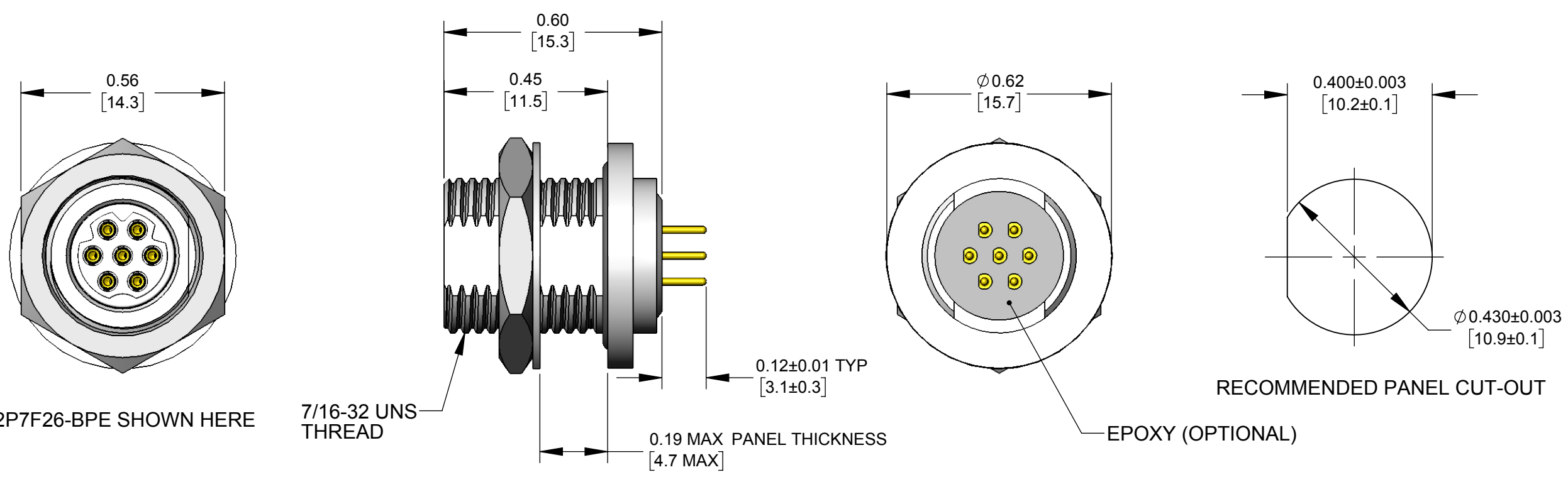
Gender:
M - Male (Pin)
F - Female (Socket)

Contact Size:
20 - 20, 22, 24, 26 AWG wires
26 - 26, 28, 30 AWG wires

Refer to TS2C SERIES drawing for mating Cable-End connectors.



SPECIFICATIONS:	
MECHANICAL	
Mating / Locking Type:	Threaded Coupling
Life	5,000 cycles minimum
Operating Forces	10 lb. [44.5 N] maximum Insertion or Withdrawal
Vibration	Mil-Std 202G Method 201A
Panel-Mount Hex Nut Tongue	40 in-lb [4.5 Nm] maximum
Cable Securing System:	Threaded on metal Clamp
ELECTRICAL	
Voltage Rating	125 V AC/DC for 2-5 contact arrangements 30 V AC/DC for 6-9 contact arrangements
Current Rating	Refer to Current Carry Capacity Table
Insulation Resistance	1000 MΩ minimum
Contact Resistance	10 mΩ typical
EMI Shielding	360°
ENVIRONMENTAL	
Temperature Limits	-40°C to +135°C (-40°F to +275°F)
Operating Temperature Range	Refer to Current Carry Capacity Table
Moisture Resistance	Mil-Std 202G Method 106G
Insulation Resistance	Mil-Std 202G Method 302
Thermal Shock	Mil-Std 202G Method 107G
Salt Atmosphere (Corrosion)	Mil-Std 202G Method 101E
Ingress Protection Ratings	IP66, IP67, IP68 (6 ft. for 24 hours) per IEC60529, NEMA 250 6P
MATERIAL	
Outer Shell Metal components	Copper Alloy, electroless nickel plated
Hex Nut & Inner Metal components	Copper Alloy, nickel plated
Electrical Insulator	Medical Technology LCP, natural
Seal O-rings	Thermoplastic Elastomer
Contacts Assembly	Copper Alloy, gold plated with Stainless Steel locking clip
Epoxy	Silicone Potting Compound



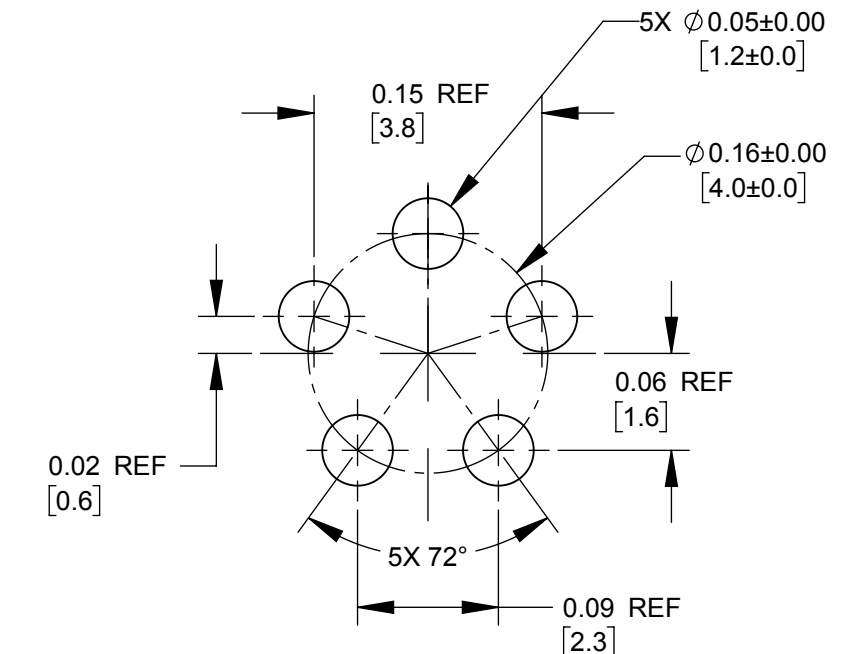
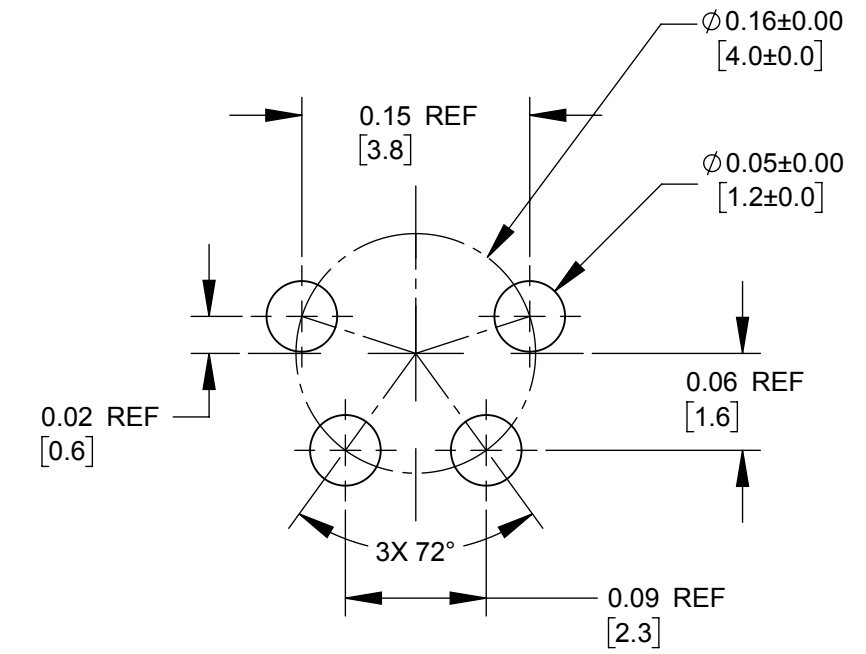
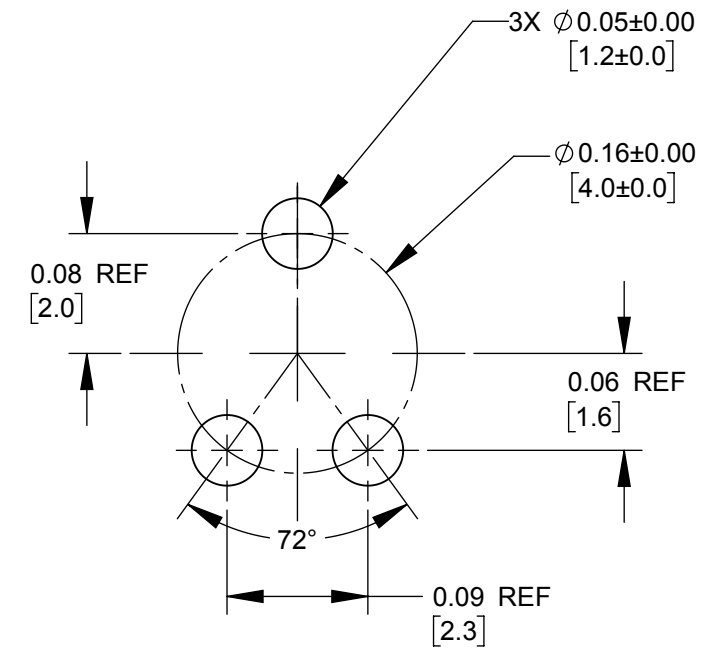
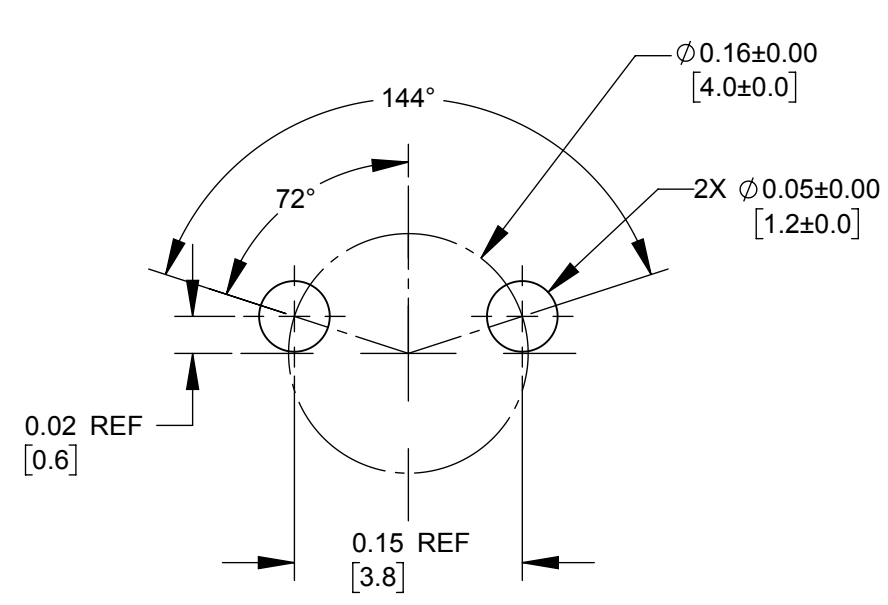
Contacts	Wire (awg)	Current Rating (A) at Operating Temperature (°C)					Minimum Test Voltage (V rms)	Voltage (V rms) tested per UL2238
		45°C max.	65°C max.	85°C max.	100°C max.	110°C max.		
2 #20	20	10	9	8	7*	6	1300	125
	22	8.5	7.5	7.5	5.5*	4.5		
	24	7	6	5	4.5*	3.5		
	26	4	4	3.5	3.5*	2.5		
3 #20	20	9.5	8.5	7.5	6.5*	5		
	22	8	7	6	5*	4		
	24	6	5.5	4.5	4*	3		
	26	3.5	3.5	3	3*	2.5		
4 #20	20	9	8	7	6*	5		
	22	7.5	6.5	5.5	4.5*	3.5		
	24	5	4.5	4	3.5*	2.5		
	26	3	3	2.5	2.5*	2		
5 #20	20	8	7.5	6.5	5.5*	4.5		
	22	6.5	5.5	5	4*	3		
	24	4.5	4	3.5	3*	2.5		
	26	2.5	2.5	2	2*	1.5		
6-7 #26	26	2.5	2.5	2	2*	1.5		
	28	2	2	1.5	1.5*	1		
	30	1.5	1.5	1	1*	.5		
	26	2	2	1.5	1.5*	1		
8-9 #26	28	1.5	1.5	1	1*	.5		
	30	1	1	.5	.5*	.5		
	28	1.5	1.5	1	1*	.5		
	30	1	1	.5	.5*	.5		

*Temperature Rise does not exceed 30°C when tested according to UL2238. All other recommended current ratings are based on the Relative Thermal Index of the insulating material.

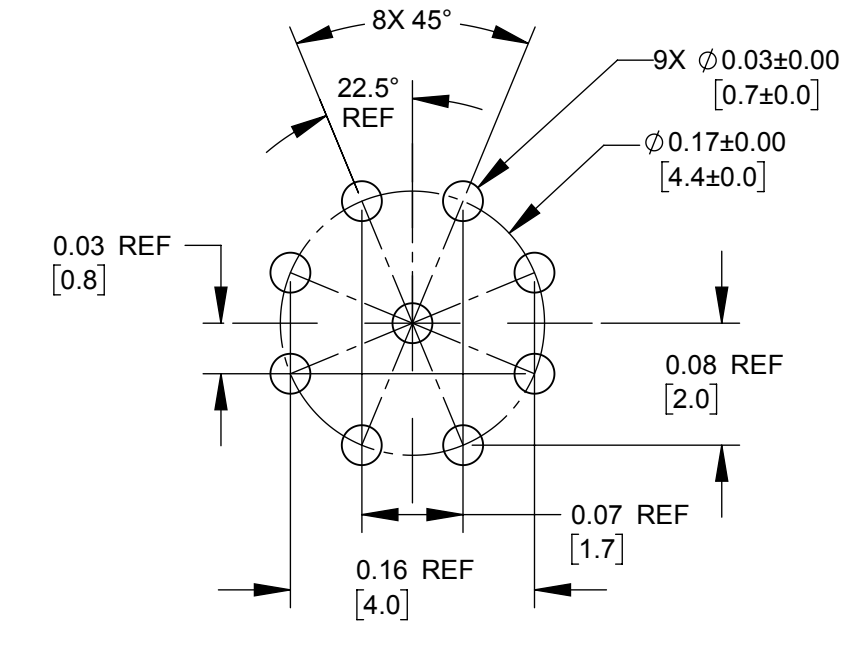
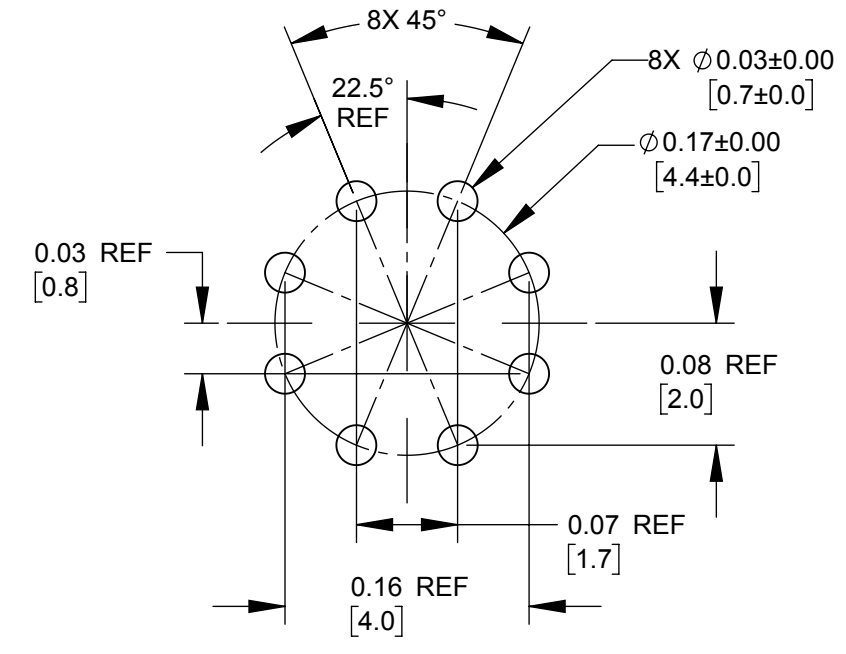
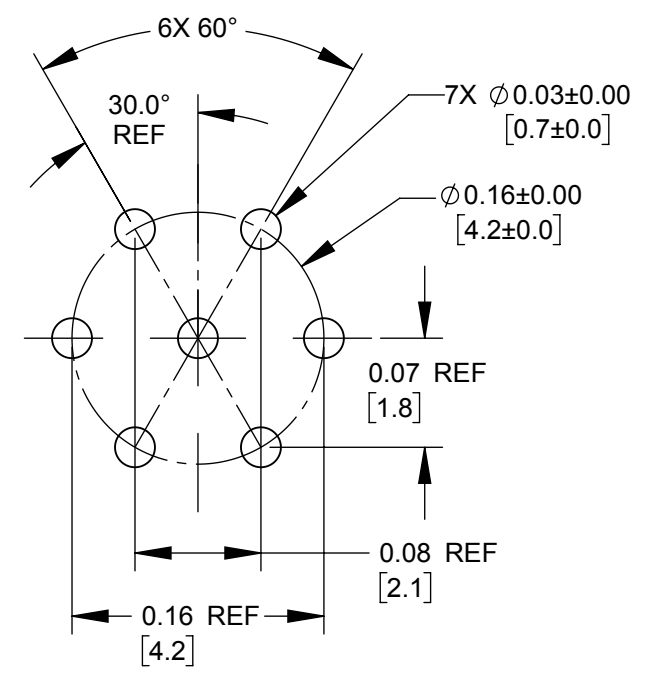
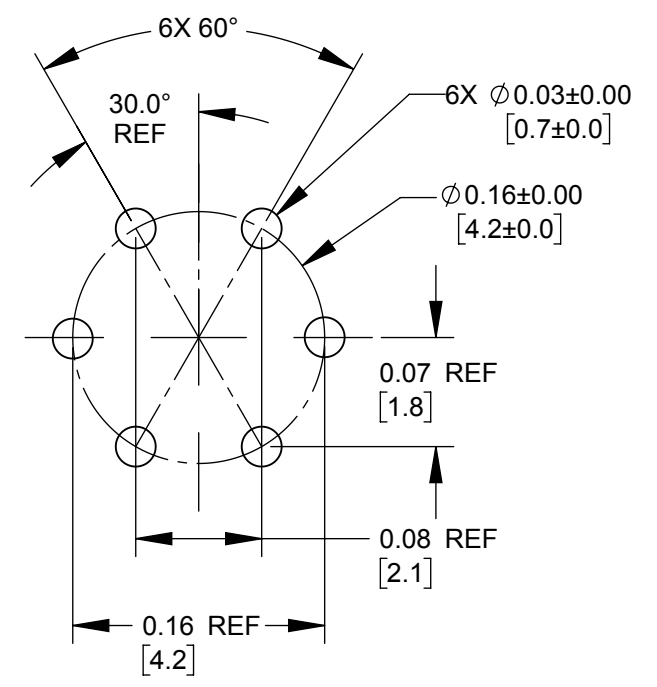
ALL DIMENSIONS FOR REFERENCE ONLY

CUSTOMER DRAWING

UNLESS OTHERWISE SPECIFIED					THIS DRAWING DESCRIBES A DESIGN CONSIDERED PROPRIETARY IN NATURE, DEVELOPED AND MANUFACTURED BY SWITCHCRAFT INC. AND IS RELEASED ON A CONFIDENTIAL BASIS FOR IDENTIFICATION PURPOSES ONLY.					
1. ALL DIMENSIONS IN INCHES [mm]					SIZE	WIDTH	MULT	LBS/M	TEMPER	
- TWO PLACE DECIMALS ±0.02 [0.5]					FINISH		MATERIAL			
- THREE PLACE DECIMALS ±0.005 [0.13]					SPEC No.		SPEC No.			
					FIRST USED ON		SCALE			
					DATE DRAWN		3:1			
					11/09/16	PNK	CHKD PNK	APVD SRC	Switchcraft®	
					11/09/16		11/09/16		SHEET 1 OF 2	
					NAME PC, REAR PANEL-MOUNT TS2 SERIES CONNECTOR, RoHS				PART No. TS2P_-BPE SERIES	
					DO NOT SCALE DRAWING				REV 0A	
REVISIONS					SolidWorks CAD File					



2 - 5 #20 PIN ARRANGEMENTS
 #20 PC TAIL DIA.: 0.039±0.001
 RECOMMENDED PCB HOLE SIZE: 0.046±0.001 [1.17±0.03]



6 - 9 #26 PIN ARRANGEMENTS
 #26 PC TAIL DIA.: 0.020±0.001
 RECOMMENDED PCB HOLE SIZE: 0.026±0.001 [0.66±0.03]

SCALE 3:1	Switchcraft®	
DATE DRAWN 11/09/16		
DRAWN BY PNK	PART No. TS2P_-BPE SERIES_CD	REV 0A

Mouser Electronics

Authorized Distributor

Click to View Pricing, Inventory, Delivery & Lifecycle Information:

Switchcraft:

[TS2P3M20-BP](#) [TS2P3M20-BPE](#) [TS2P4F20-BP](#) [TS2P4F20-BPE](#) [TS2P4M20-BP](#) [TS2P2M20-BPE](#) [TS2P3F20-BP](#)
[TS2P3F20-BPE](#) [TS2P9F26-BPE](#) [TS2P9M26-BP](#) [TS2P9M26-BPE](#) [TS2P2F20-BP](#) [TS2P2F20-BPE](#) [TS2P2M20-BP](#)
[TS2P7M26-BPE](#) [TS2P8F26-BP](#) [TS2P8F26-BPE](#) [TS2P8M26-BP](#) [TS2P8M26-BPE](#) [TS2P9F26-BP](#) [TS2P6F26-BPE](#)
[TS2P6M26-BP](#) [TS2P6M26-BPE](#) [TS2P7F26-BP](#) [TS2P7F26-BPE](#) [TS2P7M26-BP](#) [TS2P4M20-BPE](#) [TS2P5F20-BP](#)
[TS2P5F20-BPE](#) [TS2P5M20-BP](#) [TS2P5M20-BPE](#) [TS2P6F26-BP](#)

Компания «Life Electronics» занимается поставками электронных компонентов импортного и отечественного производства от производителей и со складов крупных дистрибьюторов Европы, Америки и Азии.

С конца 2013 года компания активно расширяет линейку поставок компонентов по направлению коаксиальный кабель, кварцевые генераторы и конденсаторы (керамические, пленочные, электролитические), за счёт заключения дистрибьюторских договоров

Мы предлагаем:

- Конкуренеспособные цены и скидки постоянным клиентам.
- Специальные условия для постоянных клиентов.
- Подбор аналогов.
- Поставку компонентов в любых объемах, удовлетворяющих вашим потребностям.
- Приемлемые сроки поставки, возможна ускоренная поставка.
- Доставку товара в любую точку России и стран СНГ.
- Комплексную поставку.
- Работу по проектам и поставку образцов.
- Формирование склада под заказчика.
- Сертификаты соответствия на поставляемую продукцию (по желанию клиента).
- Тестирование поставляемой продукции.
- Поставку компонентов, требующих военную и космическую приемку.
- Входной контроль качества.
- Наличие сертификата ISO.

В составе нашей компании организован Конструкторский отдел, призванный помогать разработчикам, и инженерам.

Конструкторский отдел помогает осуществить:

- Регистрацию проекта у производителя компонентов.
- Техническую поддержку проекта.
- Защиту от снятия компонента с производства.
- Оценку стоимости проекта по компонентам.
- Изготовление тестовой платы монтаж и пусконаладочные работы.



Тел: +7 (812) 336 43 04 (многоканальный)

Email: org@lifeelectronics.ru