

## STX3680 Series Vertical Mount 3.5mm Audio Jack

### Features

- Meets the accelerated market needs for higher performance and smaller size portable devices.
- Used in devices such as car audio and navigation equipment, etc.
- Complies with EIA standards
- CSA/NRTL Certified File No. LR78160



### Performance Specifications

#### Materials and Finish

##### Housing

Thermoplastic, UL94V-0 Rated



##### Terminals

Copper Alloy, Silver Plating

### Electrical Characteristics

#### Contact Resistance

##### Before Test

50 milliohms Max.

##### After Durability Test

100 milliohms Max.

#### Rated Voltage

16V DC

#### Rated Current

0.3 A

#### Insulation Resistance

100 Megohms Min. at 500V DC

#### Dielectric Strength

500V AC RMS for 1 Minute

#### Operating Temperature

-25°C to +85°C

# AUDIO JACKS

## STX-3680 Series

### Documentation & Ordering Information


Kycon Part #

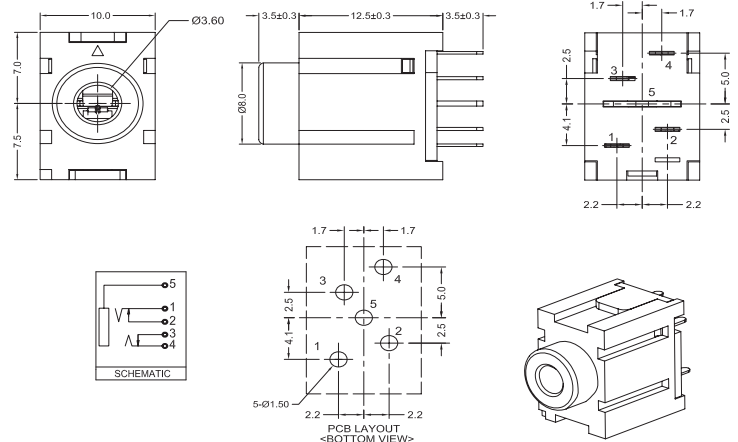
### Part Number Builder

Series	Number of Pins	Threading Option	Back Plate Option	Color Option
Series STX-3680 - 3.5mm Vertical Audio Jack	Number of Pins 5 Pin	Threading Option N - Non Threaded	Back Plate Option B - With Back Plate	PC99 Color Option Blank - Black 557C - Green 701C - Pink

Contact Kycon for other options

### STX-3680 Series Dimensions

Dimensions in mm



Компания «Life Electronics» занимается поставками электронных компонентов импортного и отечественного производства от производителей и со складов крупных дистрибьюторов Европы, Америки и Азии.

С конца 2013 года компания активно расширяет линейку поставок компонентов по направлению коаксиальный кабель, кварцевые генераторы и конденсаторы (керамические, пленочные, электролитические), за счёт заключения дистрибьюторских договоров

Мы предлагаем:

- Конкурентоспособные цены и скидки постоянным клиентам.
- Специальные условия для постоянных клиентов.
- Подбор аналогов.
- Поставку компонентов в любых объемах, удовлетворяющих вашим потребностям.
- Приемлемые сроки поставки, возможна ускоренная поставка.
- Доставку товара в любую точку России и стран СНГ.
- Комплексную поставку.
- Работу по проектам и поставку образцов.
- Формирование склада под заказчика.
- Сертификаты соответствия на поставляемую продукцию (по желанию клиента).
- Тестирование поставляемой продукции.
- Поставку компонентов, требующих военную и космическую приемку.
- Входной контроль качества.
- Наличие сертификата ISO.

В составе нашей компании организован Конструкторский отдел, призванный помогать разработчикам, и инженерам.

Конструкторский отдел помогает осуществить:

- Регистрацию проекта у производителя компонентов.
- Техническую поддержку проекта.
- Защиту от снятия компонента с производства.
- Оценку стоимости проекта по компонентам.
- Изготовление тестовой платы монтаж и пусконаладочные работы.



Тел: +7 (812) 336 43 04 (многоканальный)  
Email: [org@lifeelectronics.ru](mailto:org@lifeelectronics.ru)