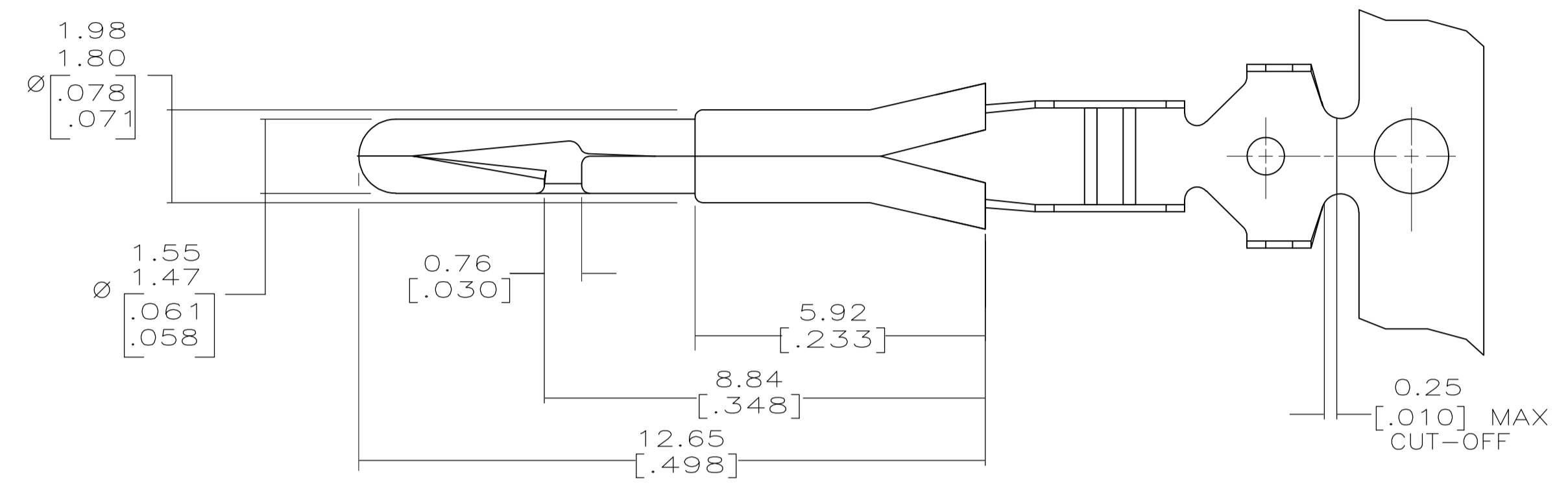
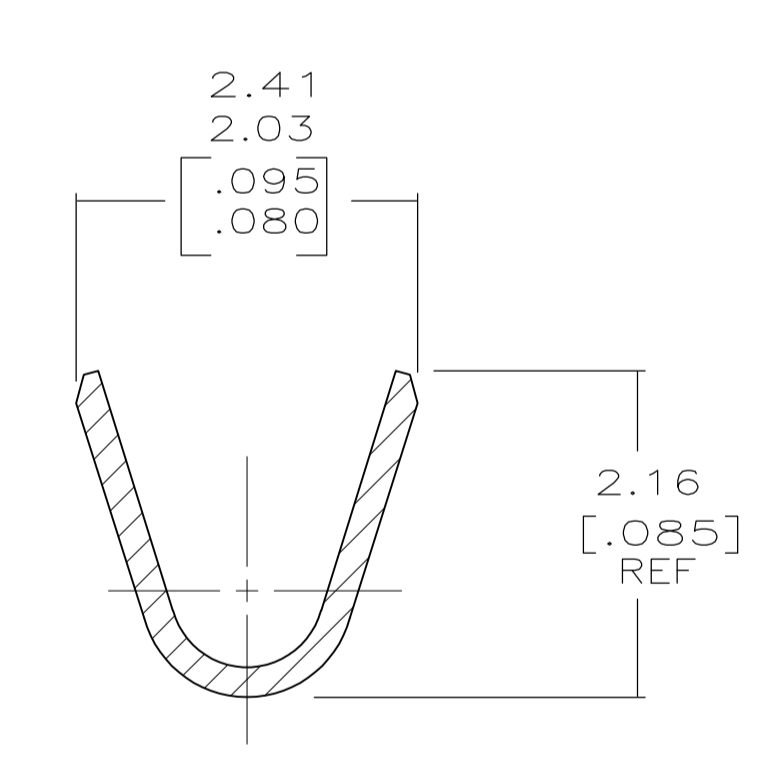
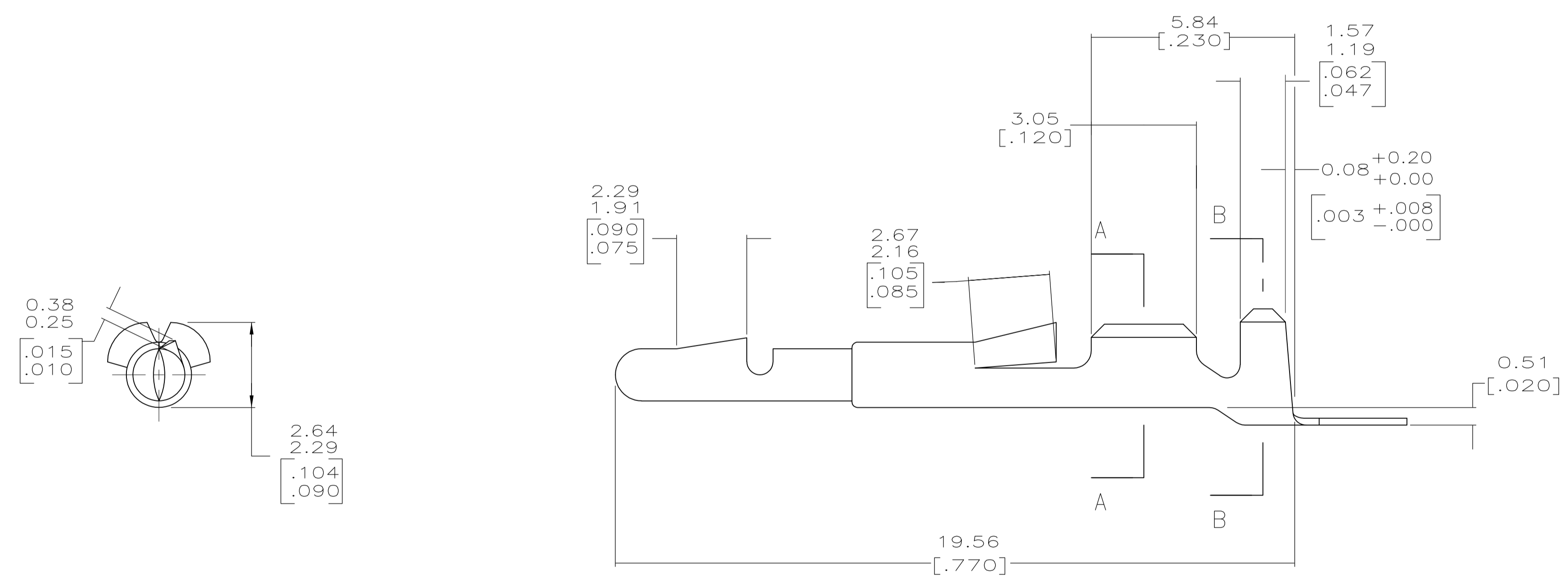


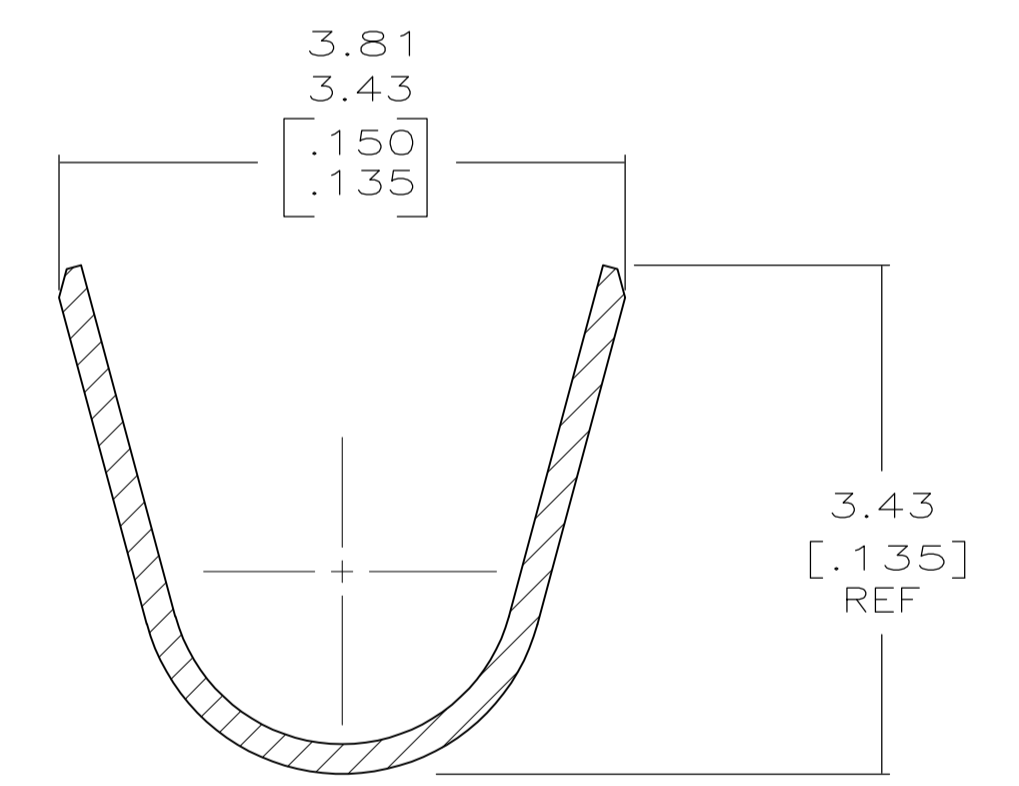
LOC		DIST		REVISIONS			
P	LTR	DESCRIPTION	DATE	DMN	APVD		
AF	50						
G		REVISED PER 0G3A-0332-04	10MAY04	MF	GP		
G1		REVISED PER ECO-10-000443	18JAN10	KK	AEG		



- INSULATION RANGE: \varnothing 1.52-2.79 [.060-.110].
WIRE RANGE: 0.3-0.9 mm² [22-18] AWG.
- 770381-2 IS REVERSE REEL OF 770381-1.
- DIMENSIONS IN BRACKETS ARE IN INCHES.
- OBsolete PARTS: OBsolete CIS STREAMLINING PER D.RENAUD/D.SINISI

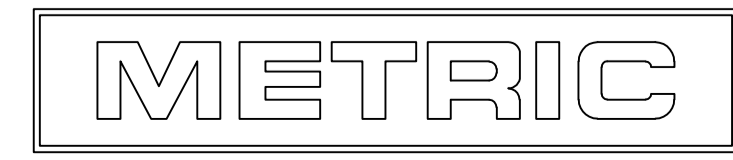


SECTION A-A
SCALE 20:1



SECTION B-B
SCALE 20:1

4 OBSOLETE	2	770381-2
		770381-1
NOTE		PART NUMBER



THIS DRAWING IS A CONTROLLED DOCUMENT.		DIN K. WHITAKER 2-4-88	Tyco Electronics Corporation Harrisburg, Pa 17105-3608
DIMENSIONS: mm [INCHES]		CHK R. SWING 2-5-88	
TOLERANCES UNLESS OTHERWISE SPECIFIED:		APVD M. SHORE 2-5-88	NAME PIN,.060 DIA,AUTOMOTIVE MATE-N-LOK™
0 PLC ± -		PRODUCT SPEC	
1 PLC ± -		APPLICATION SPEC	SIZE CAGE CODE DRAWING NO
2 PLC ± 0.13 [.005]		RESTRICTED TO	A1 00779 C=770381
3 PLC ± -			WEIGHT
4 PLC ± -			CUSTOMER DRAWING
ANGLES ± -			SCALE 10:1 SHEET 1 OF 1 REV G1
FINISH PRE-TIN			

Компания «Life Electronics» занимается поставками электронных компонентов импортного и отечественного производства от производителей и со складов крупных дистрибьюторов Европы, Америки и Азии.

С конца 2013 года компания активно расширяет линейку поставок компонентов по направлению коаксиальный кабель, кварцевые генераторы и конденсаторы (керамические, пленочные, электролитические), за счёт заключения дистрибьюторских договоров

Мы предлагаем:

- Конкурентоспособные цены и скидки постоянным клиентам.
- Специальные условия для постоянных клиентов.
- Подбор аналогов.
- Поставку компонентов в любых объемах, удовлетворяющих вашим потребностям.
- Приемлемые сроки поставки, возможна ускоренная поставка.
- Доставку товара в любую точку России и стран СНГ.
- Комплексную поставку.
- Работу по проектам и поставку образцов.
- Формирование склада под заказчика.
- Сертификаты соответствия на поставляемую продукцию (по желанию клиента).
- Тестирование поставляемой продукции.
- Поставку компонентов, требующих военную и космическую приемку.
- Входной контроль качества.
- Наличие сертификата ISO.

В составе нашей компании организован Конструкторский отдел, призванный помогать разработчикам, и инженерам.

Конструкторский отдел помогает осуществить:

- Регистрацию проекта у производителя компонентов.
- Техническую поддержку проекта.
- Защиту от снятия компонента с производства.
- Оценку стоимости проекта по компонентам.
- Изготовление тестовой платы монтаж и пусконаладочные работы.



Тел: +7 (812) 336 43 04 (многоканальный)
Email: org@lifeelectronics.ru