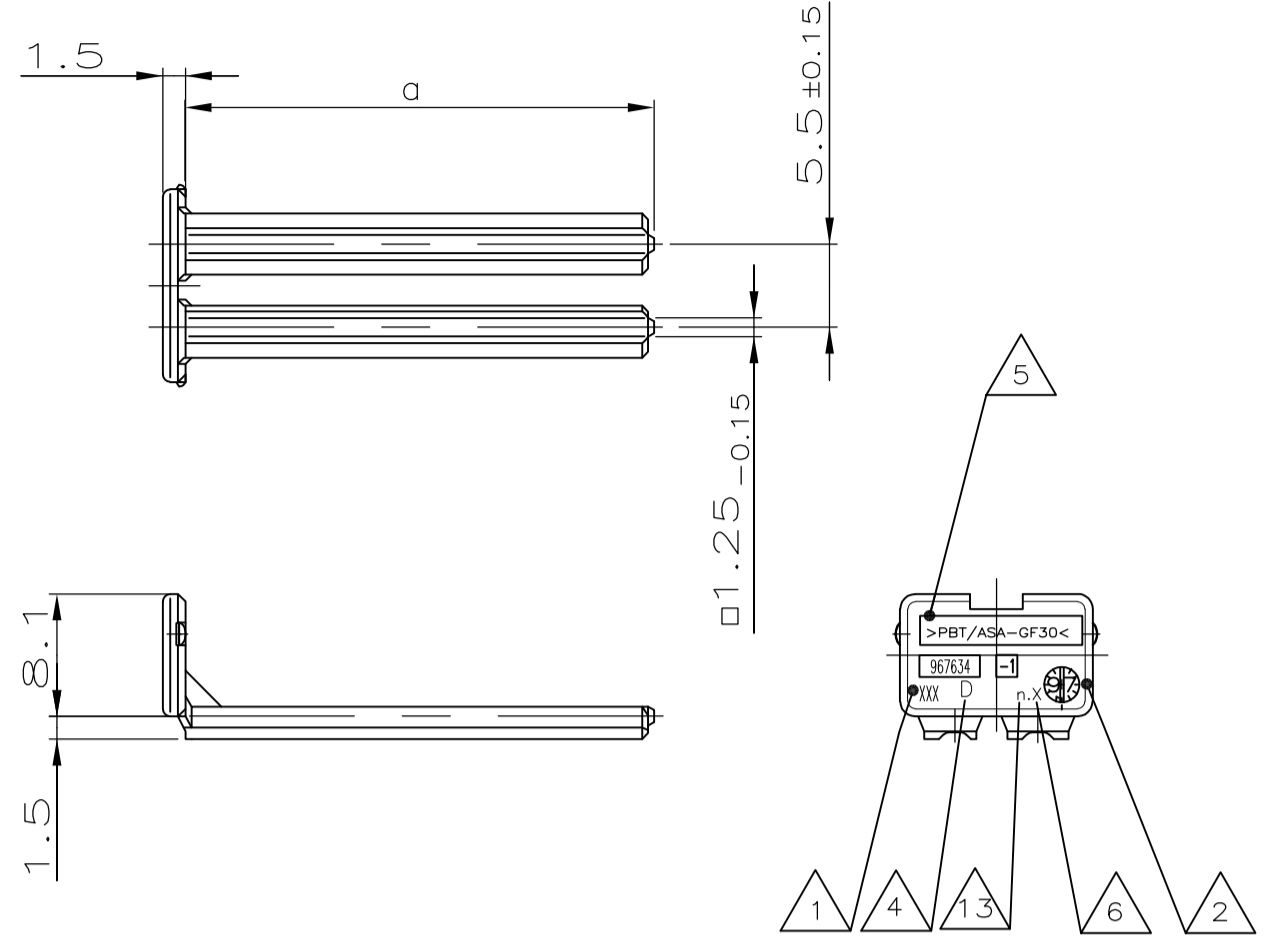
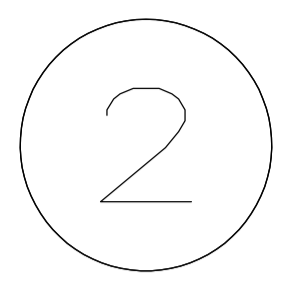
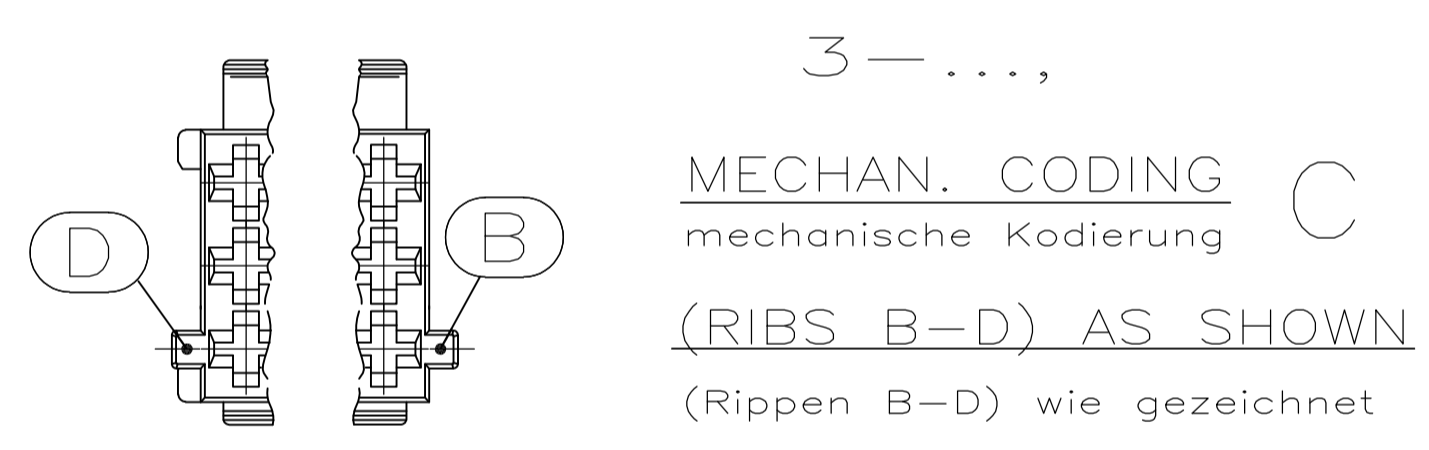
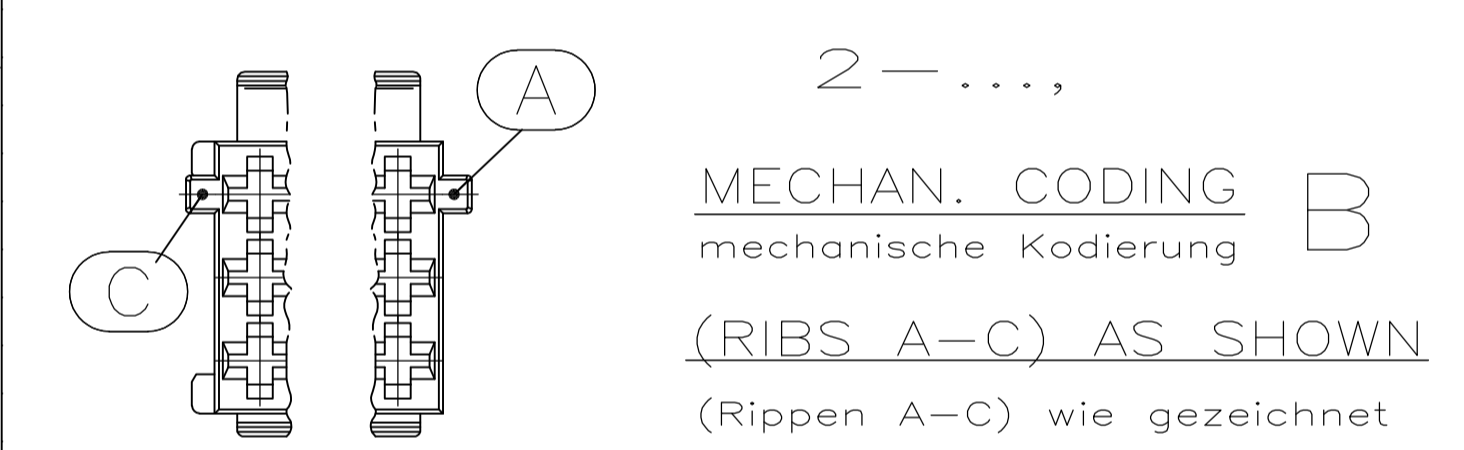


	10,1g	6	30	36,2	21	36	0,7g	
	9,1g	5	25	31,2	18	31	0,65g	
	7,6g	4	20	26,2	15	26	0,55g	
	6,5g	3	15	21,2	12	21	0,5g	
	5,1g	2	10	16,2	9	16	0,4g	
	3,9g	1	5	11,2	6	11	0,35g	
CODING A: CAVITY NUMBER (CAVITIES ONLY SYMBOL) Kodierung A: Kammernbezeichnung (Kammern nur spez. ansetzen)		WEIGHT Gewicht	n	b ±0,2	c ±0,15 ±0,25	POSITIONS Polzahl	0,10-15	WEIGHT Gewicht



1-967624-...,  
 MECHAN. CODING A  
 mechanische Kodierung  
 (RIBS B-C) AS SHOWN  
 (Rippen B-C) wie gezeichnet



- NOTES:  
 Bemerkungen:
- 1 TE CONNECTIVITY RESP. AMP LOGO, SINGLE PART No. 9  
TE CONNECTIVITY bzw. AMP-Logo, Bestell-Nr. Einzelteil
  - 2 PRODUCTION-DATE  
Produktionsdatum
  - 3 CAVITY-MARKING  
Kammerbezeichnung
  - 4 THE REVISION STATUS OF THE MOULD  
Anderungsstand des Werkzeuges
  - 5 MATERIAL-MARKING ACC. TO VDA 260  
Werkstoffkennzeichnung nach VDA 260
  - 6 MOLD CAVITY-MARKING  
Nestmarkierung
  - 7 WARPAGE TO 11.3mm PERMITTED  
Verzug bis 11.3mm zulässig
  - 8 DIMENSION RESP. WEIGHT OF SECONDARY LOCKING DEVICE  
Mass bzw. Gewicht der zweiten Kontaktsicherung
  - 9 PACKAGING: LOOSE PIECE IN CORRUGATED BOX FOR BOTH PARTS  
Verpackung: Beide Teile werden lose im Karton geliefert
  - 10 WARPAGE TO 16mm PERMITTED  
Verzug bis 16mm zulässig
  - 11 CAVITIES MATING WITH JUNIOR POWER TIMER CONTACT (WITHOUT SINGLE WIRE SEAL)  
MAX. WIRE SIZE 2.5mm² FLR - SEE DRAWING:  
Kontaktkammern passend fuer Junior Power Timer Kontakt (ohne Einzel-Dichtungs-System)  
max. Drahtgrossenbereich 2.5mm² FLR - siehe Zeichnung:  
TE CONNECTIVITY-No.: 1355046
  - 12 MATING WITH:  
passend zu:  
SEE DRAWINGS / s. Zeichnungen:  
- 1355072 (TAB HOUSINGS / Flachsteckergehaeuse)  
- 966140 (TAB HEADER / Messerleisten)  
- 114-18085-025 (INTERFACE DRAWING / Ausf.vorschrift)
  - 13 TOOL-NUMBERING  
Werkzeugnummerierung

CODING/Kodierung C		CODING/Kodierung B		CODING / Kodierung A												MECHANICAL CODING:									
RIBS/Rippen: B-D		RIBS/Rippen: A-C		RIBS / Rippen: B-C												mechanische Kodierung:									
967635-D	2	-	-	1-967625-6	C	GENTIAN BLUE Enzian-blau	1-967625-5	C	RAPE YELLOW Raps-gelb	1-967625-4	C	YELLOW GREEN Gelb-gruen	1-967625-3	C	TRAFFIC PURPLE Verkehrs-purpur	1-967625-2	C	SLATE GREY Schie-fergrau	1-967625-1	C	CLAY BROWN Lehm-braun	1	2	POS.	
967634-D	18	3-967624-6	C	CLAY BROWN Lehm-braun	2-967624-6	C	CLAY BROWN Lehm-braun	1-967624-5	C	GENTIAN BLUE Enzian-blau	1-967624-4	C	RAPE YELLOW Raps-gelb	1-967624-3	C	YELLOW GREEN Gelb-gruen	1-967624-2	C	TRAFFIC PURPLE Verkehrs-purpur	1-967624-1	C	SLATE GREY Schie-fergrau	1	18	POS.
967633-D	15	-	-	2-967623-3	C	RAPE YELLOW Raps-gelb	-	-	-	-	-	-	-	-	-	-	-	-	-	-	-	-	1	15	POS.
967632-D	12	-	-	1-967622-6	C	TRAFFIC PURPLE Verkehrs-purpur	1-967622-5	C	SLATE BROWN Lehm-braun	1-967622-4	C	CLAY BROWN Lehm-braun	1-967622-3	C	TRAFFIC PURPLE Verkehrs-purpur	1-967622-2	C	RAPE YELLOW Raps-gelb	1-967622-1	C	YELLOW GREEN Gelb-gruen	1	12	POS.	
967631-D	10	-	-	1-967621-6	C	YELLOW GREEN Gelb-gruen	1-967621-5	C	TRAFFIC PURPLE Verkehrs-purpur	1-967621-4	C	SLATE GREY Schie-fergrau	1-967621-3	C	CLAY BROWN Lehm-braun	1-967621-2	C	GENTIAN BLUE Enzian-blau	1-967621-1	C	RAPE YELLOW Raps-gelb	1	10	POS.	
968271-D	6	-	-	1-965640-7	C	FLAME RED Feuer-rot	1-965640-6	C	RAPE YELLOW Raps-gelb	1-965640-5	C	YELLOW GREEN Gelb-gruen	1-965640-4	C	TRAFFIC PURPLE Verkehrs-purpur	1-965640-3	C	SLATE GREY Schie-fergrau	1-965640-2	C	CLAY BROWN Lehm-braun	1	6	POS.	
CUSTOMER PART NUMBER Kunden-Einzelteil-Nummer	ORDER-NO. Bestell-Nr.	REV.	COLOR Farbe	CUSTOMER PART NUMBER Kunden-Einzelteil-Nummer	ORDER-NO. Bestell-Nr.	REV.	COLOR Farbe	CUSTOMER PART NUMBER Kunden-Einzelteil-Nummer	ORDER-NO. Bestell-Nr.	REV.	COLOR Farbe	CUSTOMER PART NUMBER Kunden-Einzelteil-Nummer	ORDER-NO. Bestell-Nr.	REV.	COLOR Farbe	CUSTOMER PART NUMBER Kunden-Einzelteil-Nummer	ORDER-NO. Bestell-Nr.	REV.	COLOR Farbe	CUSTOMER PART NUMBER Kunden-Einzelteil-Nummer	ORDER-NO. Bestell-Nr.	REV.	COLOR Farbe	DESCRIPTION Benennung Einzelteil	MATERIAL Werkstoff

SECONDARY LOCKING DEVICE  
 zweite Kontaktsicherung

JUNIOR POWER TIMER HOUSING / Junior Power Timer Gehause

THIS DRAWING IS A CONTROLLED DOCUMENT. DIESE ZEICHNUNG IST EIN KONTROLLIERTES DOKUMENT.	DIN K. Gerlach 14.APR 98 C/K R. Huebner 14.APR 98	TE Connectivity PRODUCT GROUP DRAWING FOR: JUNIOR POWER TIMER HSG., 6-21POS. AND SECONDARY LOCKING DEVICE Produkt-Gruppen-Zeichnung fuer: JPT-Gehaeuse, 6-21polig und zweite Kontaktsicherung
DIMENSIONS: mm MASSENHEITEN: mm	APVD J. Hoss 14.APR 98	
MATERIAL SEE TABLE	FINISH/OBERFLAECHE/FARBE SEE TABLE	SIZE: A1 CASE CODE: 00779 DRAWING NO.: 116-18025-001 SCALE: 2:1 SHEET: 1 OF 1 REV: D1

Компания «Life Electronics» занимается поставками электронных компонентов импортного и отечественного производства от производителей и со складов крупных дистрибьюторов Европы, Америки и Азии.

С конца 2013 года компания активно расширяет линейку поставок компонентов по направлению коаксиальный кабель, кварцевые генераторы и конденсаторы (керамические, пленочные, электролитические), за счёт заключения дистрибьюторских договоров

Мы предлагаем:

- Конкурентоспособные цены и скидки постоянным клиентам.
- Специальные условия для постоянных клиентов.
- Подбор аналогов.
- Поставку компонентов в любых объемах, удовлетворяющих вашим потребностям.
- Приемлемые сроки поставки, возможна ускоренная поставка.
- Доставку товара в любую точку России и стран СНГ.
- Комплексную поставку.
- Работу по проектам и поставку образцов.
- Формирование склада под заказчика.
- Сертификаты соответствия на поставляемую продукцию (по желанию клиента).
- Тестирование поставляемой продукции.
- Поставку компонентов, требующих военную и космическую приемку.
- Входной контроль качества.
- Наличие сертификата ISO.

В составе нашей компании организован Конструкторский отдел, призванный помогать разработчикам, и инженерам.

Конструкторский отдел помогает осуществить:

- Регистрацию проекта у производителя компонентов.
- Техническую поддержку проекта.
- Защиту от снятия компонента с производства.
- Оценку стоимости проекта по компонентам.
- Изготовление тестовой платы монтаж и пусконаладочные работы.



Тел: +7 (812) 336 43 04 (многоканальный)

Email: [org@lifeelectronics.ru](mailto:org@lifeelectronics.ru)