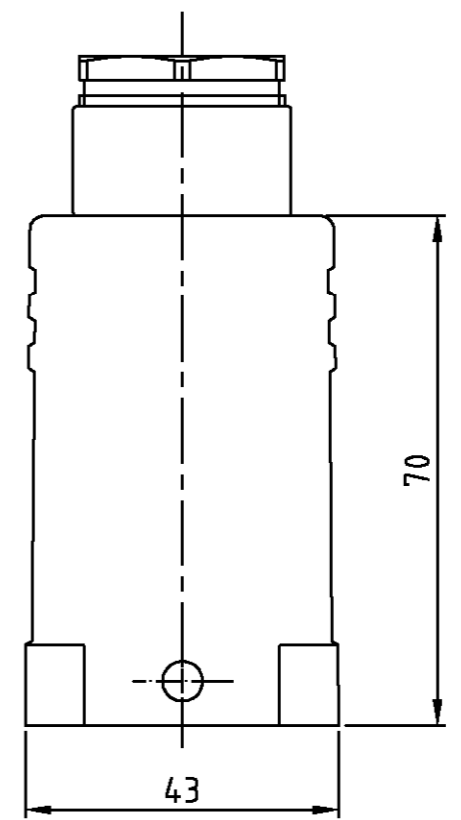
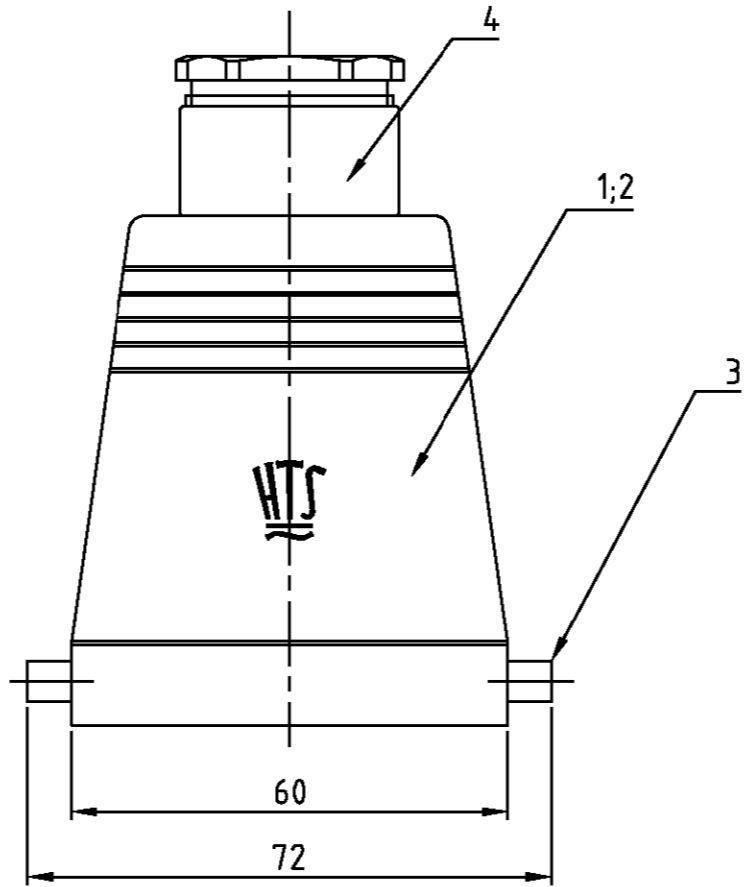
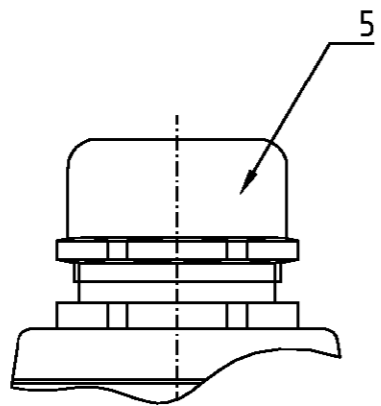


THIS DRAWING IS UNPUBLISHED.
 VERTRAULICHE UNVERÖFFENTLICHTE ZEICHNUNG
 © COPYRIGHT 1998 BY AMP INCORPORATED. ALL RIGHTS RESERVED.
 FREI FUER VERÖFFENTLICHUNG
 .1998
 ALL RIGHTS RESERVED.
 ALLE RECHTE VORBEHALTEN

MATED WITH:
 PASSEND ZU:
 Bq3

LOC	DIST	REVISIONS ÄNDERUNGEN					
A1	-	P	LTR	DESCRIPTION BESCHREIBUNG	DATE	DWN	APVD
PROJEKT NR.:		A1	neu gezeichnet	Eg00-3766-02	20.11.02	SR	SM



1	-	Hut-Verschraubung	Messing	vernickelt	blau/blue	5	Pg21
-	1	PG-Verschraubung	Messing	vernickelt	blau/blue	4	Pg21
2	-	VS -Bügelbolzen	V2A	blank	-	3	
1	-	Steckergehäuse HD16	aluminium/ALU	aluminium oxid	black/schwarz	2	
-	1	Steckergehäuse HD16	aluminium/ALU	-	grey/grau	1	
2-7	1-7	DESCRIPTION / BESCHREIBUNG	MATERIAL	SURFACE / OBERFLÄCHE	COLOR / FARBE	ITEM NO. POS.	REMARKS / BEMERKUNGEN

Notes:
 ⚠ Material: Housing: aluminum diecasting alloy
 ⚠ Surface: - aluminiumoxid + Varnisch black - grey
 ⚠ Varnish on the inside not necessarily

Bemerkungen:
 ⚠ Material: Gehäuse: Alu-Druckguß-Legierung
 ⚠ Oberfläche: - Aluminiumoxid + Lackierung schwarz - grau
 ⚠ Lackierung im Gehäuseinnere ist nicht notwendig

HD-K.16.ST0.1.21	HD.16.ST0.1.21	ORDERING TEXT / BESTELLTTEXT	THIS DRAWING IS A CONTROLLED DOCUMENT FOR AMP INCORPORATED. IT IS SUBJECT TO CHANGE AND THE CONTROLLING ENGINEERING ORGANIZATION SHOULD BE CONTACTED FOR THE LATEST REVISION. DIESE ZEICHNUNGSKOPPIERT WIRD DURCH AMP INCORPORATED KONTROLLIERT. ÄNDERUNGEN, DIE DEM TECHNISCHEN FORTSCHRITT DIENEN, SIND VORBEHALTEN. DEN JEWIGEN LETZTGÜLTIGEN ÄNDERUNGSSTAND ERFAHREN SIE AUF ANFRAGE.		DWN Schneider 20.11.02	AMP HTS Elektrotechnik 53819 Neunkirchen, Germany
			DIMENSIONS: DIMENSIONEN: mm	TOLERANCES UNLESS OTHERWISE SPECIFIED: ALLGEMEINTOLERANZEN n. ISO 8015 n. ISO 2768 - mH -E n. DIN 16901 - 140	CHK Schweiger 20.11.02	
			0 PLC 1 PLC 2 PLC 3 PLC	ANGLES / WINKEL # FINISH / OBERFLÄCHE / FARBE	PRODUCT SPEC PRODUKTSPEZ. - APPLICATION SPEC VERARBEITUNGSSPEZ. - WEIGHT GEWICHT -	NAME Hood Steckergehäuse HD.16.ST0.1.21
					SIZE A3	CAGE CODE 00779
					DRAWING NO ZEICHNUNGS-NR. 1102465	RESTRICTED TO NUR FUER
					CUSTOMER DRAWING /KUNDENZEICHNUNG	SCALE MASSSTAB 1:1
					SHEET BLATT 1	OF VON 1
					REV. A1	

Компания «Life Electronics» занимается поставками электронных компонентов импортного и отечественного производства от производителей и со складов крупных дистрибьюторов Европы, Америки и Азии.

С конца 2013 года компания активно расширяет линейку поставок компонентов по направлению коаксиальный кабель, кварцевые генераторы и конденсаторы (керамические, пленочные, электролитические), за счёт заключения дистрибьюторских договоров

Мы предлагаем:

- Конкурентоспособные цены и скидки постоянным клиентам.
- Специальные условия для постоянных клиентов.
- Подбор аналогов.
- Поставку компонентов в любых объемах, удовлетворяющих вашим потребностям.
- Приемлемые сроки поставки, возможна ускоренная поставка.
- Доставку товара в любую точку России и стран СНГ.
- Комплексную поставку.
- Работу по проектам и поставку образцов.
- Формирование склада под заказчика.
- Сертификаты соответствия на поставляемую продукцию (по желанию клиента).
- Тестирование поставляемой продукции.
- Поставку компонентов, требующих военную и космическую приемку.
- Входной контроль качества.
- Наличие сертификата ISO.

В составе нашей компании организован Конструкторский отдел, призванный помогать разработчикам, и инженерам.

Конструкторский отдел помогает осуществить:

- Регистрацию проекта у производителя компонентов.
- Техническую поддержку проекта.
- Защиту от снятия компонента с производства.
- Оценку стоимости проекта по компонентам.
- Изготовление тестовой платы монтаж и пусконаладочные работы.



Тел: +7 (812) 336 43 04 (многоканальный)
Email: org@lifeelectronics.ru