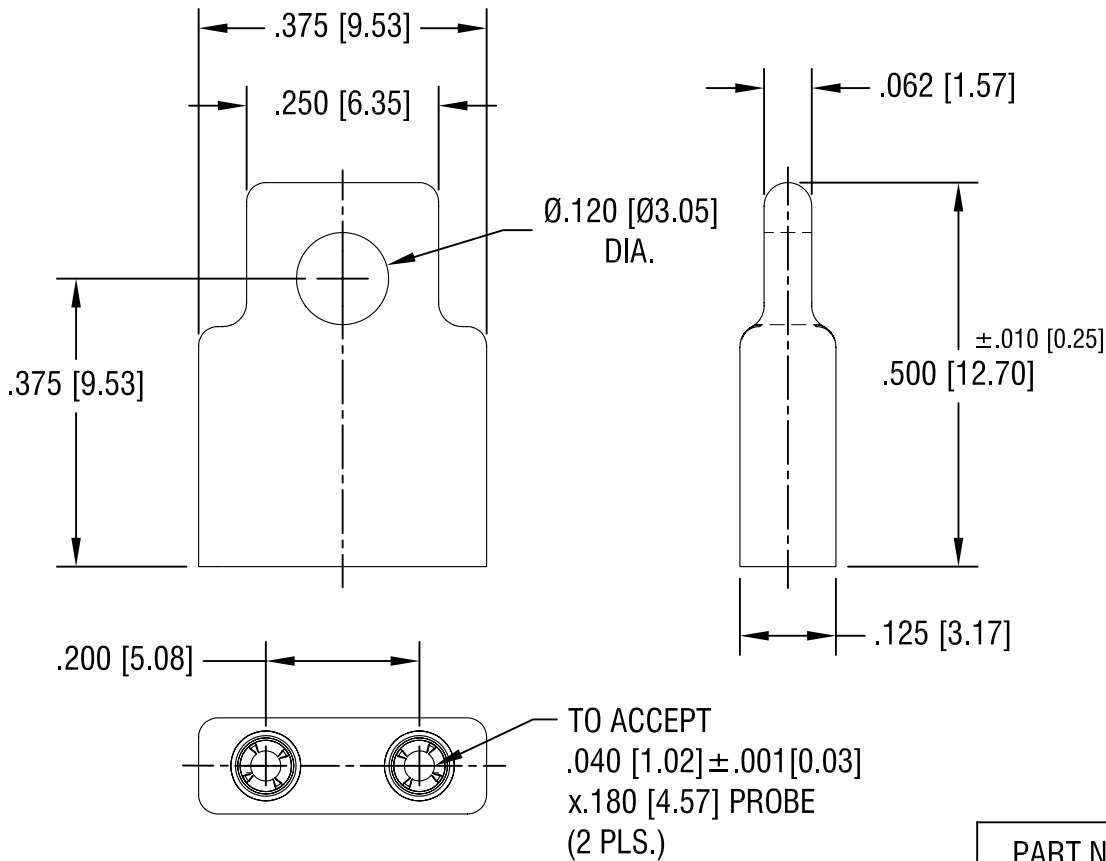
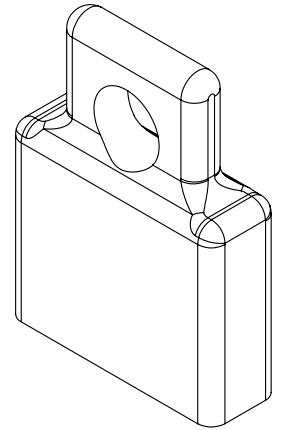


THIS DOCUMENT IS THE PROPERTY OF  
KEYSTONE ELECTRONICS CORP. AND  
SHALL NOT BE REPRODUCED, DISTRIBUTED  
OR USED AS A BASIS FOR MANUFACTURE  
WITHOUT PRIOR WRITTEN PERMISSION  
FROM KEYSTONE ELECTRONICS CORP.



| PART NO. | COLOR |
|----------|-------|
| 1487L    | BLUE  |
| 1487R    | RED   |
| 1487B    | BLACK |

NOTES:

1. HOUSING: POLYPROPYLENE, 30% GLASS FILLED
2. SHELL: BRASS, GOLD PLATE
3. CONTACT: MT'L- BERYLLIUM COPPER GOLD PLATE
4. SLIGHT SHRINK DEPRESSION ON BOTH SIDES PERMISSIBLE

| DATE    | DESCRIPTION              | REV. |
|---------|--------------------------|------|
| 5.08.08 | CHANGE AS PER ECN 08-105 | B    |
| 1.14.08 | CHANGE AS PER ECN 08-048 | A    |

| KEYSTONE ELECTRONICS CORP.        |                 |              |                  |
|-----------------------------------|-----------------|--------------|------------------|
| ASTORIA, N.Y. 11105-2017          |                 |              |                  |
| PART NAME<br>MOLDED SHORTING JACK |                 |              |                  |
| MATERIAL<br>AS NOTED              |                 |              |                  |
| FINISH<br>AS NOTED                |                 | DRN BY<br>NT | DATE<br>10.26.07 |
|                                   |                 | APP'D<br>LN  | SCALE<br>4X      |
| TOLERANCES                        | INCH [MM]       | CODE         | DWG NO.          |
| DECIMAL                           | ± .005 [± 0.15] | C            | 1487-            |
| ANGULAR                           | ± 1°            |              |                  |
| UNLESS OTHERWISE SPECIFIED        |                 |              |                  |

Компания «Life Electronics» занимается поставками электронных компонентов импортного и отечественного производства от производителей и со складов крупных дистрибьюторов Европы, Америки и Азии.

С конца 2013 года компания активно расширяет линейку поставок компонентов по направлению коаксиальный кабель, кварцевые генераторы и конденсаторы (керамические, пленочные, электролитические), за счёт заключения дистрибьюторских договоров

Мы предлагаем:

- Конкурентоспособные цены и скидки постоянным клиентам.
- Специальные условия для постоянных клиентов.
- Подбор аналогов.
- Поставку компонентов в любых объемах, удовлетворяющих вашим потребностям.
- Приемлемые сроки поставки, возможна ускоренная поставка.
- Доставку товара в любую точку России и стран СНГ.
- Комплексную поставку.
- Работу по проектам и поставку образцов.
- Формирование склада под заказчика.
- Сертификаты соответствия на поставляемую продукцию (по желанию клиента).
- Тестирование поставляемой продукции.
- Поставку компонентов, требующих военную и космическую приемку.
- Входной контроль качества.
- Наличие сертификата ISO.

В составе нашей компании организован Конструкторский отдел, призванный помогать разработчикам, и инженерам.

Конструкторский отдел помогает осуществить:

- Регистрацию проекта у производителя компонентов.
- Техническую поддержку проекта.
- Защиту от снятия компонента с производства.
- Оценку стоимости проекта по компонентам.
- Изготовление тестовой платы монтаж и пусконаладочные работы.



Тел: +7 (812) 336 43 04 (многоканальный)  
Email: [org@lifeelectronics.ru](mailto:org@lifeelectronics.ru)