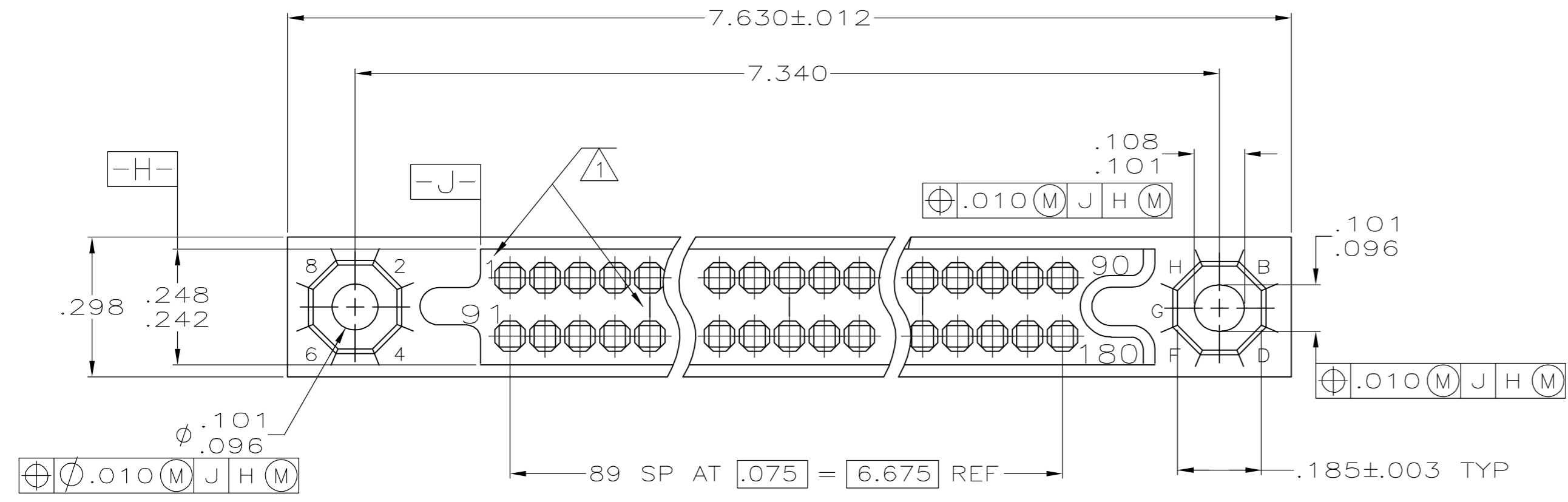
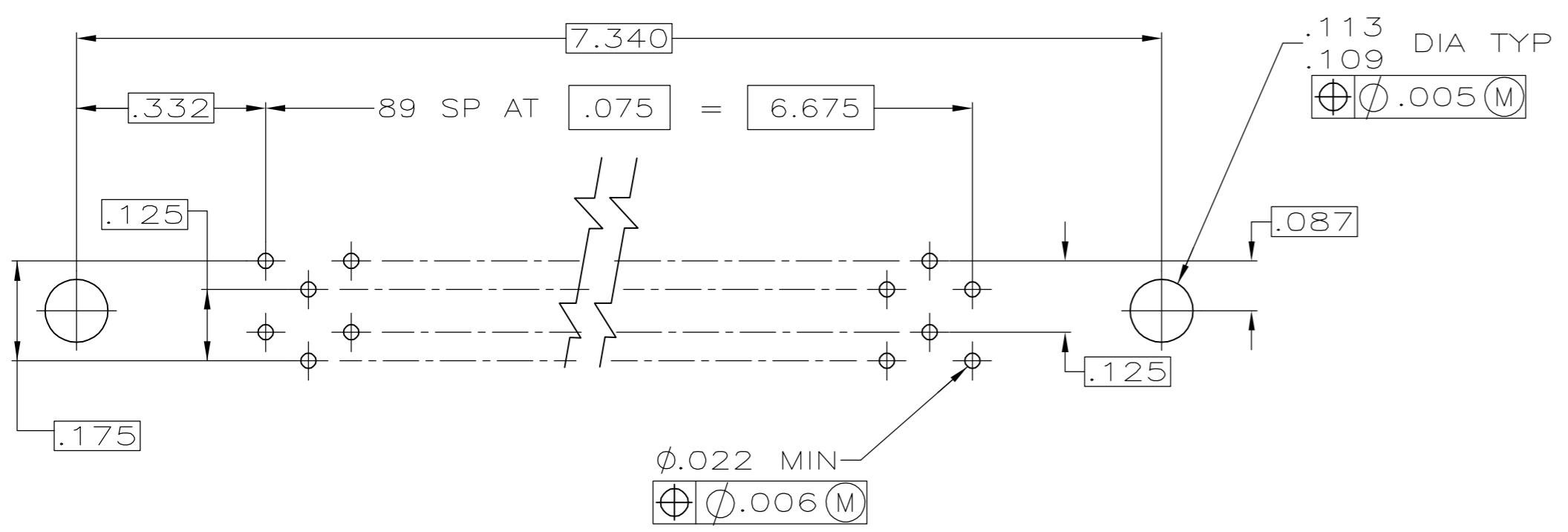
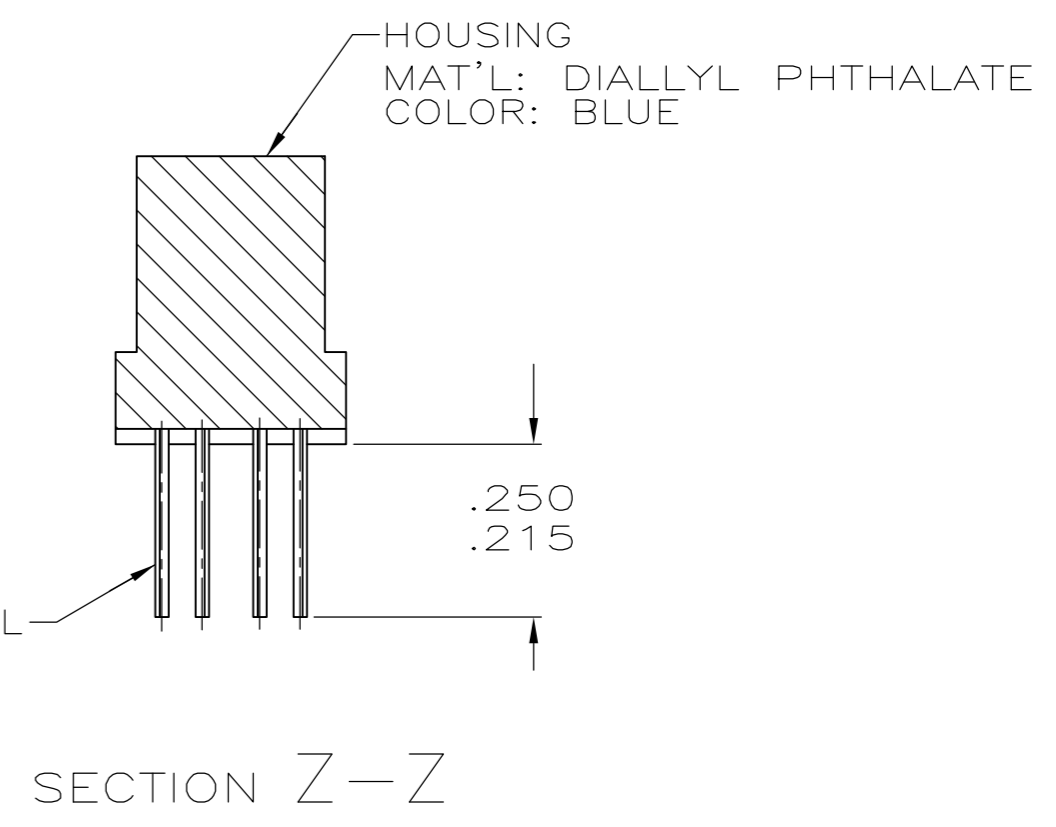
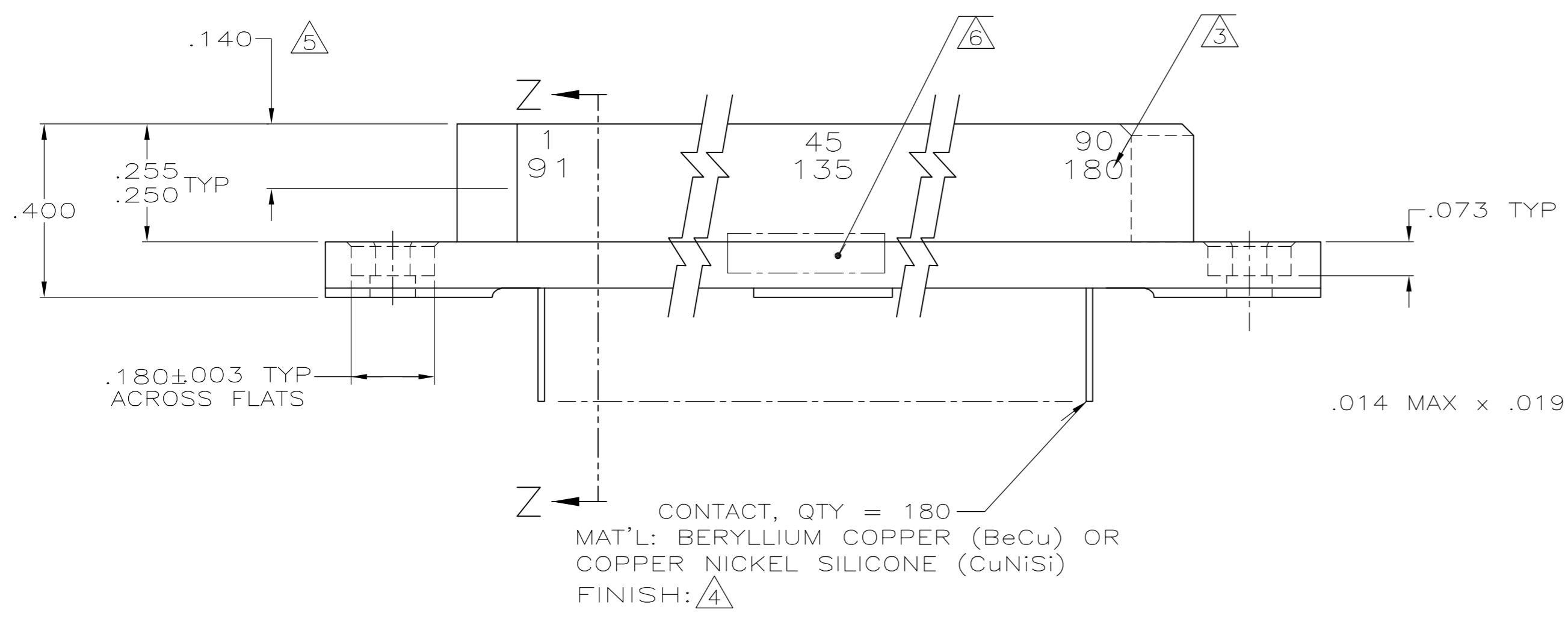


THIS DRAWING IS UNPUBLISHED. RELEASED FOR PUBLICATION
 © COPYRIGHT BY TYCO ELECTRONICS CORPORATION. ALL RIGHTS RESERVED.

LOC		DIST		REVISIONS			
P	LTR	DESCRIPTION	DATE	DWN	APVD		
	B	REV PER ECO-07-004569	08MAR07	PY	ND		



- 1 NUMBERS & LINES INDICATING EVERY FIVE CAVITIES MARKED ON MATING FACE.
- 2. CONNECTOR MEETS ALL APPLICABLE REQUIREMENTS OF MIL-C-55302.
- 3 NUMBERS INDICATING EVERY FIVE CAVITIES MARKED ON THIS SIDE.
- 4 FINISH: PLATED GOLD .000050 THK IN CONTACT AREA. TAIL PLATED TIN-LEAD .000100 THK, ALL OVER NICKEL .000030 THK.
- 5 MAX DEPTH OF CONTACT POINT.
- 6 AMP, PART NO., & DATE CODE MARKED IN THIS AREA.



RECOMMENDED P.C. BOARD LAYOUT (CONNECTOR SIDE)

THIS DRAWING IS A CONTROLLED DOCUMENT.		DWN C.C.THOMAS 11-3-88	Tyco Electronics Corporation Harrisburg, PA 17105-3608	
DIMENSIONS: INCHES		CHK J.P.SCHOLZ 11-4-88		
TOLERANCES UNLESS OTHERWISE SPECIFIED:		APVD J.P.SCHOLZ 11-4-88	NAME	
0 PLC ± -		PRODUCT SPEC	RECEPTACLE ASSY, 750	
1 PLC ± -		APPLICATION SPEC	SERIES BOX, FLOW SOLDER CONTACTS,	
2 PLC ± -			50 AU DUPLEX	
3 PLC ± .005			SIZE A2	CAGE CODE 00779
4 PLC ± -			DRAWING NO C=445696	RESTRICTED TO
ANGLES ± -		WEIGHT -	SCALE 2:1	SHEET 1 of 1
FINISH		CUSTOMER DRAWING	REV B	

445696-1
PART NO.

Компания «Life Electronics» занимается поставками электронных компонентов импортного и отечественного производства от производителей и со складов крупных дистрибьюторов Европы, Америки и Азии.

С конца 2013 года компания активно расширяет линейку поставок компонентов по направлению коаксиальный кабель, кварцевые генераторы и конденсаторы (керамические, пленочные, электролитические), за счёт заключения дистрибьюторских договоров

Мы предлагаем:

- Конкурентоспособные цены и скидки постоянным клиентам.
- Специальные условия для постоянных клиентов.
- Подбор аналогов.
- Поставку компонентов в любых объемах, удовлетворяющих вашим потребностям.
- Приемлемые сроки поставки, возможна ускоренная поставка.
- Доставку товара в любую точку России и стран СНГ.
- Комплексную поставку.
- Работу по проектам и поставку образцов.
- Формирование склада под заказчика.
- Сертификаты соответствия на поставляемую продукцию (по желанию клиента).
- Тестирование поставляемой продукции.
- Поставку компонентов, требующих военную и космическую приемку.
- Входной контроль качества.
- Наличие сертификата ISO.

В составе нашей компании организован Конструкторский отдел, призванный помогать разработчикам, и инженерам.

Конструкторский отдел помогает осуществить:

- Регистрацию проекта у производителя компонентов.
- Техническую поддержку проекта.
- Защиту от снятия компонента с производства.
- Оценку стоимости проекта по компонентам.
- Изготовление тестовой платы монтаж и пусконаладочные работы.



Тел: +7 (812) 336 43 04 (многоканальный)

Email: org@lifeelectronics.ru