

**MICRO SWITCH**

A DIVISION OF MINNEAPOLIS HONEYWELL REGULATOR COMPANY  
FREEPORT, ILLINOIS

FED. MFR. CODE 91929

**SWITCH - ENCLOSED**

CATALOG LISTING  
**1CH28**

BLACK ———> WHITE  
                  <—— GREEN

CIRCUIT DIAGRAM

CO  
L 57370  
TSK  
16 MAY 85  
CO  
M 53259  
TSK  
15 APR 88  
CO  
N 173101  
LTF  
2 FEB 93  
CO  
P 77804  
SAD  
FMAY84  
Q 0016449  
KSR  
27OCT05

1CH28

M

DRAWING NUMBER

ISSUE 16

REPLACES

RELEASE NO. SR12268

27OCT05

RJ

CHECK

4 SEPT 64

T J G

CHECK

28 SEPT 66

CHECK

4 SEPT 64

D A W

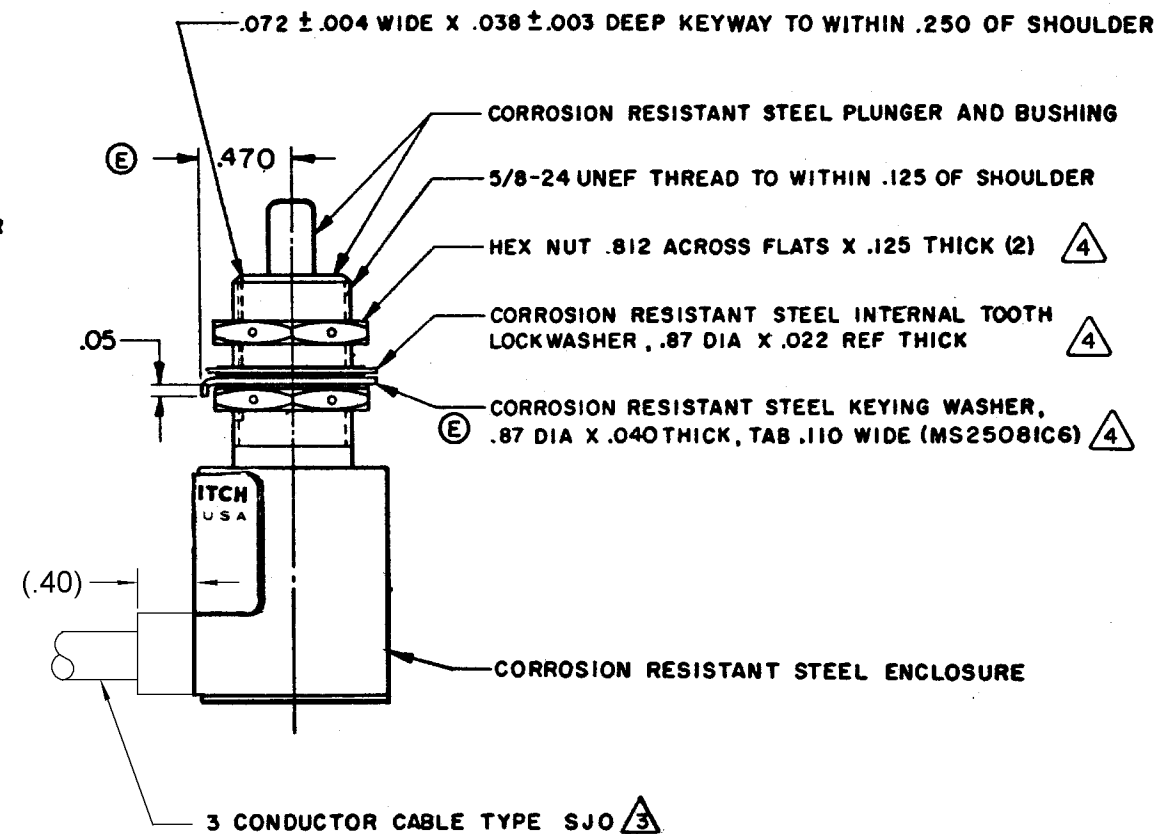
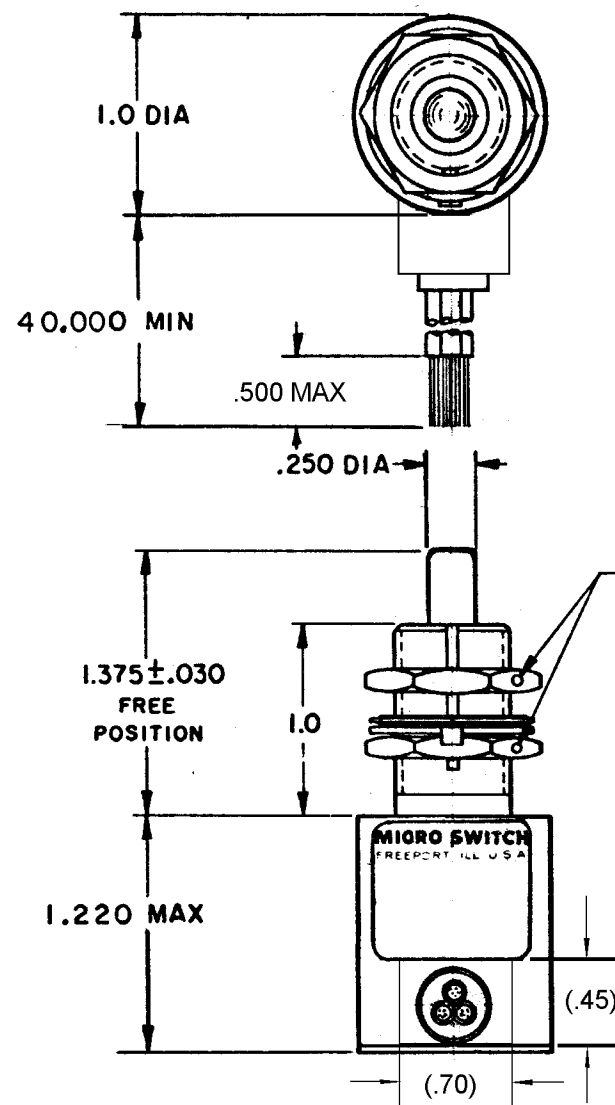
CHECK

2 SEP 64

MBF

2 SEP 64

REVISIONS	DATE	BY	DESCRIPTION
A	MADE	MPS	
	12 NOV 64	MBF	
B	CO20147	MBF	
	5 AUG 65	MBF	
C	SR12268	LSB	
	15 APR 66	LSB	
D	CO21874	MBF	
	28 SEPT 66	MBF	
E	CO22953	MBF	
	1 NOV 67	MBF	
F	CO31643-8	BEN	
	9 OCT 74	BEN	
G	CO33908	REB	
	4 NOV 74	REB	
H	CO-34722	JAL	
	7 JAN 76	JAL	
J	CO44351	CO	
	6 DEC 78	S.L.B	
K	CO47573	CO	
	28 JUL 80	J.M.J	



THIS DRAWING COVERS A PROPRIETARY ITEM AND IS THE PROPERTY OF MICRO SWITCH, A DIVISION OF MINNEAPOLIS-HONEYWELL REGULATOR CO. THIS DRAWING IS NOT TO BE COPIED OR USED WITHOUT THE APPROVAL OF MICRO SWITCH.

CHARACTERISTICS	ELECTRICAL DATA	SCALE FULL
OPERATING FORCE ——— 6 - 12 LB	CONTACT ARRANGEMENT S P D T	DO NOT SCALE PRINT
FULL OVERTRAVEL FORCE — 30 LB MAX		UNLESS OTHERWISE SPECIFIED
RELEASE FORCE ——— 4 LB MIN		DIMENSIONS ARE IN INCHES
PRETRAVEL ——— .040 MAX	LOAD	<b>TOLERANCES ARE:</b>
DIFFERENTIAL TRAVEL — .020 MAX	RES	ONE PLACE (.0) 2.000
OVERTRAVEL ——— .250 MIN	IND	TWO PLACE (.00) 2.015
	MOTOR	THREE PLACE (.000) 2.005
		ANGLES 2
		WEIGHT .8.6 OZ MAX

NOTES

- 1 - SWITCH SEALED PER MIL-PRF-8805 SYMBOL 3
  - 2 - CIRCUIT DIAGRAM, CATALOG LISTING AND DATE CODE ARE SHOWN ON NAMEPLATE
- WIRE LEADS COLOR CODED TO SHOW LEAD IDENTIFICATION  
HARDWARE MAY BE PACKAGED UNASSEMBLED PER MIL-PRF-8805

RASTER

0-50378.003

DRAWN

Компания «Life Electronics» занимается поставками электронных компонентов импортного и отечественного производства от производителей и со складов крупных дистрибьюторов Европы, Америки и Азии.

С конца 2013 года компания активно расширяет линейку поставок компонентов по направлению коаксиальный кабель, кварцевые генераторы и конденсаторы (керамические, пленочные, электролитические), за счёт заключения дистрибьюторских договоров

Мы предлагаем:

- Конкурентоспособные цены и скидки постоянным клиентам.
- Специальные условия для постоянных клиентов.
- Подбор аналогов.
- Поставку компонентов в любых объемах, удовлетворяющих вашим потребностям.
- Приемлемые сроки поставки, возможна ускоренная поставка.
- Доставку товара в любую точку России и стран СНГ.
- Комплексную поставку.
- Работу по проектам и поставку образцов.
- Формирование склада под заказчика.
- Сертификаты соответствия на поставляемую продукцию (по желанию клиента).
- Тестирование поставляемой продукции.
- Поставку компонентов, требующих военную и космическую приемку.
- Входной контроль качества.
- Наличие сертификата ISO.

В составе нашей компании организован Конструкторский отдел, призванный помогать разработчикам, и инженерам.

Конструкторский отдел помогает осуществить:

- Регистрацию проекта у производителя компонентов.
- Техническую поддержку проекта.
- Защиту от снятия компонента с производства.
- Оценку стоимости проекта по компонентам.
- Изготовление тестовой платы монтаж и пусконаладочные работы.



Тел: +7 (812) 336 43 04 (многоканальный)  
Email: [org@lifeelectronics.ru](mailto:org@lifeelectronics.ru)