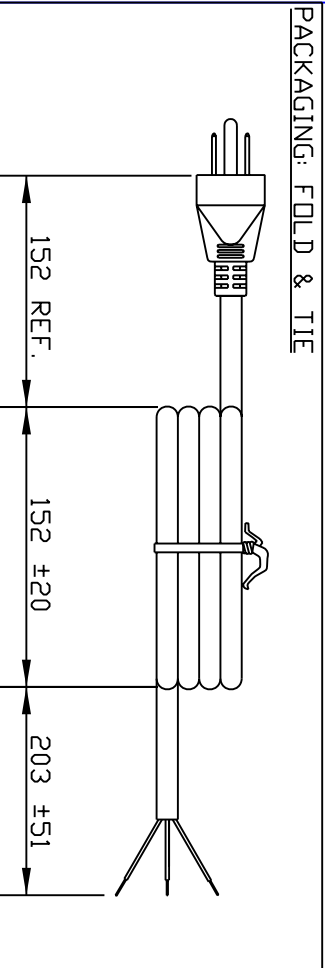


VOLEX RESERVES THE RIGHT TO ALTER NON-CRITICAL DIMENSIONS WITHOUT NOTICE.

PACKAGING: FOLD & TIE



NOTES:

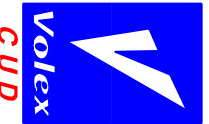
- 1) CORDAGE: 18/3, SVT, 60°C, BLACK, LEAD FREE, BRAID AND FOIL SHIELED.
- 2) APPROVALS:
- 3) RATING: 10 AMP/125 VOLTS
- 4) SHIELD CONNECTED TO GROUND PIN OF PLUG PRIOR TO MOLDING.
- 5) PACKAGING: 100 PIECES/CARTON
- 7) ALL DIMENSIONS IN MILLIMETERS UNLESS OTHERWISE NOTED.

REV	DESCRIPTION	DATE
1	C.U.D - NEW RELEASE	5/9/05
2	REDRAWN TO SHOW CHINESE MANUFACTURED CORD	12/7/07

SCALE:	ECD:	ITEM DESCRIPTION
NOT TO SCALE	N/A	CORDSET - NORTH AMERICAN SHIELDED POWER SUPPLY CORD (6'7")

TOLERANCE UNLESS OTHERWISE SPECIFIED	APPROVED	DRAWN BY	DATE:
.XXX ± .005 .XX ± .02 .X ± .03 FRACT. ± 1/32 ANGULAR ± 1/2°	STC	STC	5/12/05

SCALE:	ECD:	ITEM DESCRIPTION	PART NO.
NOT TO SCALE	N/A	CORDSET - NORTH AMERICAN SHIELDED POWER SUPPLY CORD (6'7")	17650 10 C3



- Indianapolis, IN
- Conover, N.C.
- Freemont, CA
- Aguascalientes, MX
- Tijuana, Mexico
- Hermosillo, MX
- Clinton, AR
- Kanoto, Canada

Proprietary Notice:

This document is the property of Volex Incorporated. The information contained herein is not to be disclosed to anyone without the express written consent of Volex Inc.

MATERIAL:
PLUG: PVC, BLK, LEAD FREE
JACKET: PVC, BLK, LEAD FREE

FINISH:
JACKET: SMOOTH

Компания «Life Electronics» занимается поставками электронных компонентов импортного и отечественного производства от производителей и со складов крупных дистрибьюторов Европы, Америки и Азии.

С конца 2013 года компания активно расширяет линейку поставок компонентов по направлению коаксиальный кабель, кварцевые генераторы и конденсаторы (керамические, пленочные, электролитические), за счёт заключения дистрибьюторских договоров

Мы предлагаем:

- Конкурентоспособные цены и скидки постоянным клиентам.
- Специальные условия для постоянных клиентов.
- Подбор аналогов.
- Поставку компонентов в любых объемах, удовлетворяющих вашим потребностям.
- Приемлемые сроки поставки, возможна ускоренная поставка.
- Доставку товара в любую точку России и стран СНГ.
- Комплексную поставку.
- Работу по проектам и поставку образцов.
- Формирование склада под заказчика.
- Сертификаты соответствия на поставляемую продукцию (по желанию клиента).
- Тестирование поставляемой продукции.
- Поставку компонентов, требующих военную и космическую приемку.
- Входной контроль качества.
- Наличие сертификата ISO.

В составе нашей компании организован Конструкторский отдел, призванный помогать разработчикам, и инженерам.

Конструкторский отдел помогает осуществить:

- Регистрацию проекта у производителя компонентов.
- Техническую поддержку проекта.
- Защиту от снятия компонента с производства.
- Оценку стоимости проекта по компонентам.
- Изготовление тестовой платы монтаж и пусконаладочные работы.



Тел: +7 (812) 336 43 04 (многоканальный)

Email: org@lifeelectronics.ru