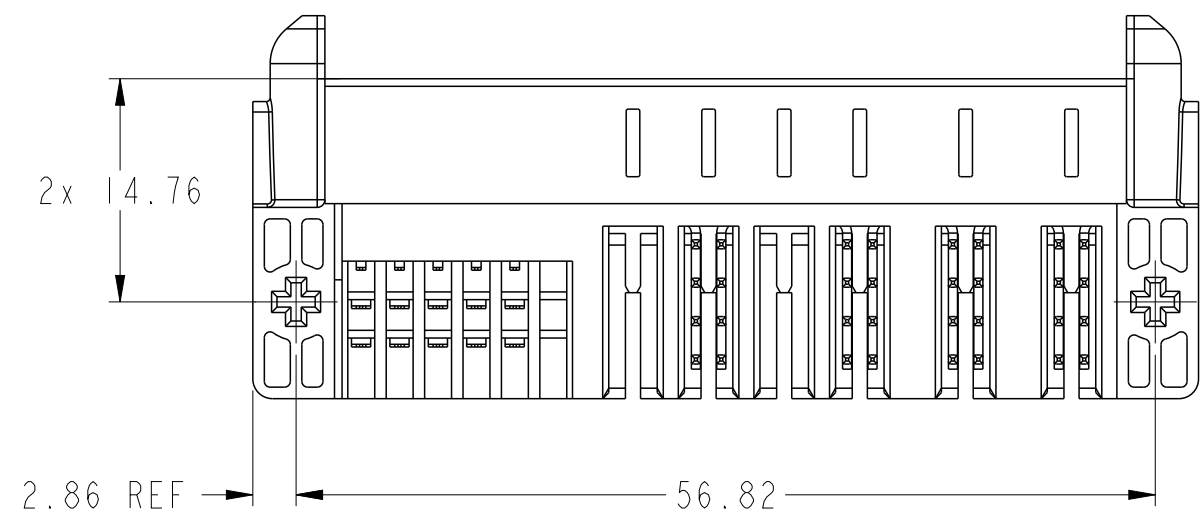
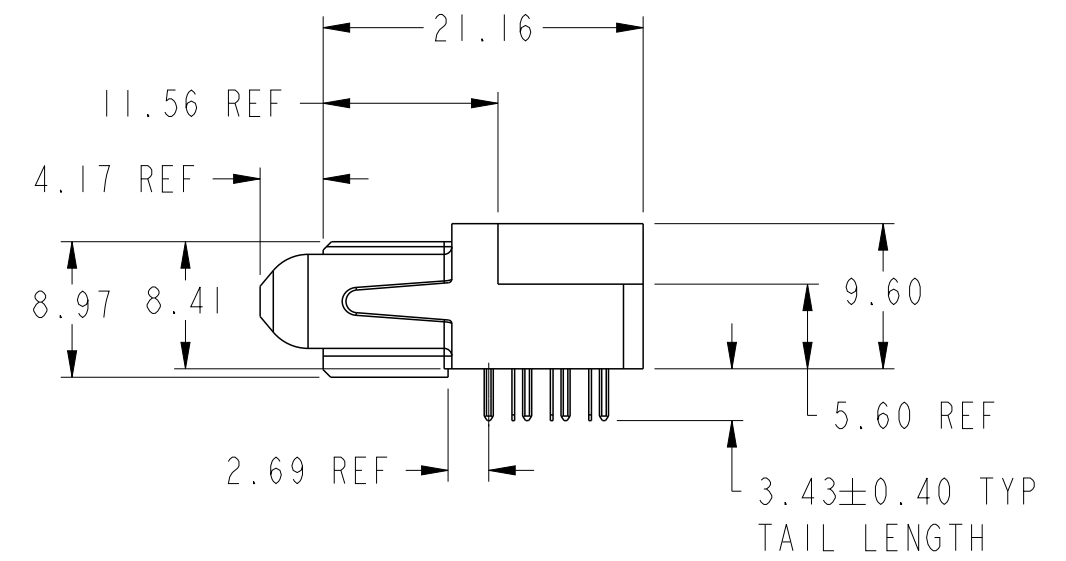
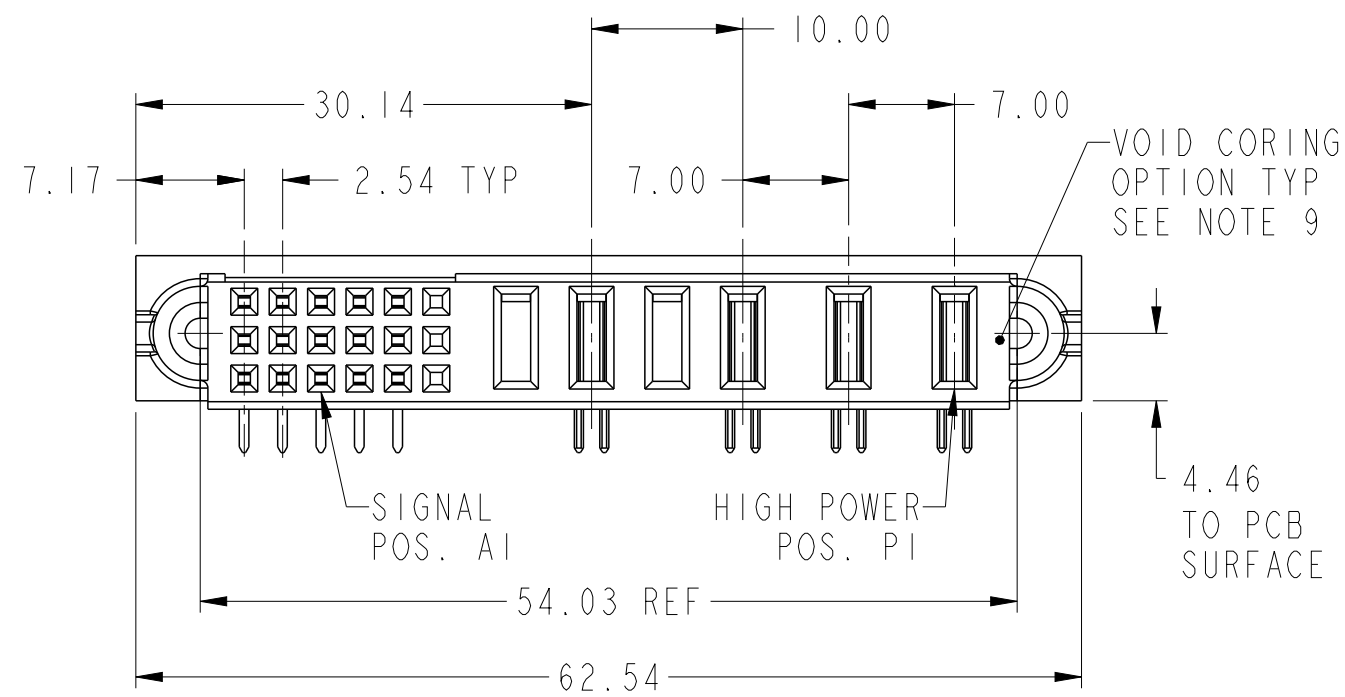
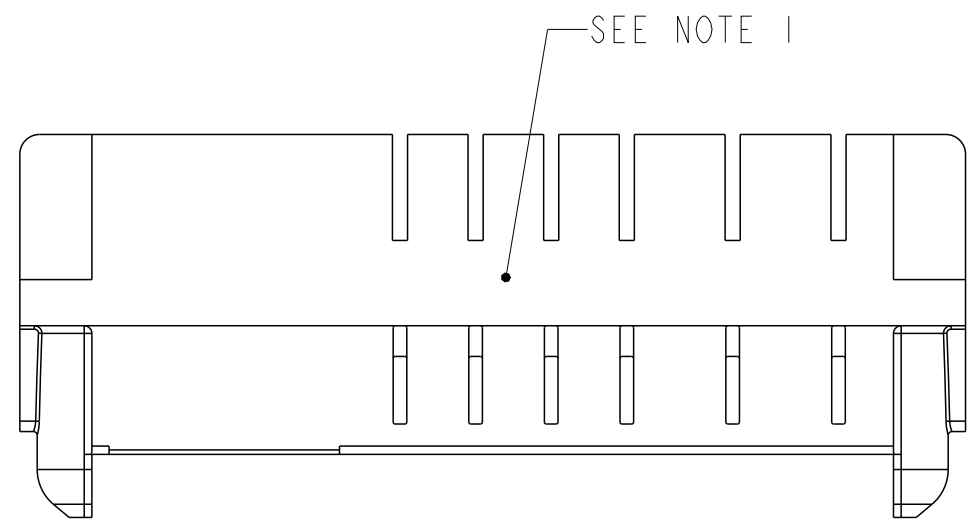


PRODUCT NUMBER  
10127401-20HI400LF



spec ref	-	dr	Kaka Zhang	2016/05/23	projection	MM	size	A2	scale	2:1	
tolerance std	ISO 406 ISO 1101	eng	De-Ming Lu	2016/06/27			ecn no	-	rel level	Released	
TOLERANCES UNLESS OTHERWISE SPECIFIED		chr	Fancy Zhang	2016/06/27							
		appr	Pei-Ming Zheng	2016/06/27							
surface	linear	0.X	±0.5		product family	PwrBlade ULTRA	dwg no 10127401-20HI400	rev A	cat. no. -	Product - Customer Drw	sheet 1 of 3
	angular	0°	±2°		title	6HP+18S, SOLDER-TO-BOARD R/A RECEPTACLE, PwrBlade ULTRA					

PDS: Rev :A

STATUS:Released

Printed: Jun 27, 2016

PRODUCT NO.

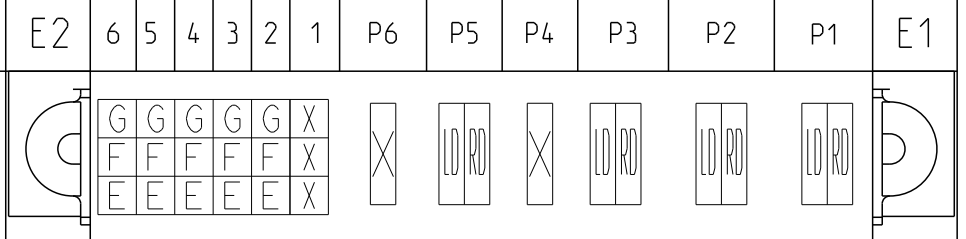
ROWS

SIGNAL

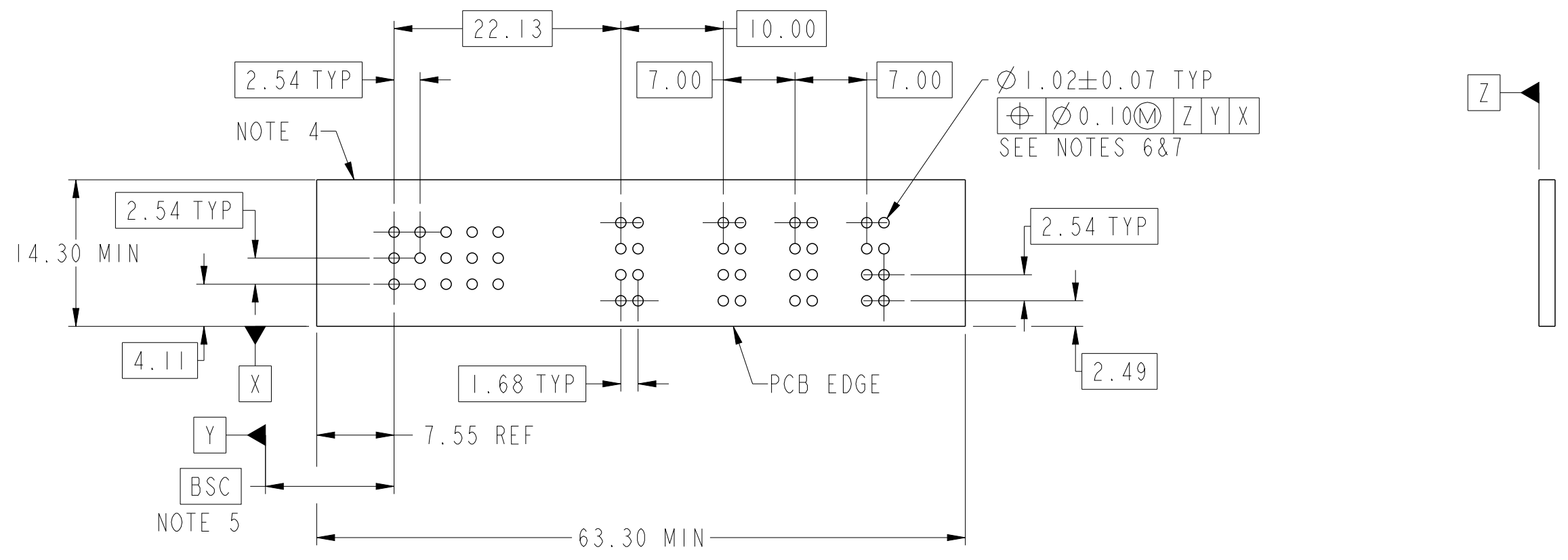
HIGH POWER

10127401-20HI400LF

C  
B  
A



CODE	COMPONENTS NUMBER
RD	STD RIGHT POWER CONTACT
LD	STD LEFT POWER CONTACT
E	SIGNAL CONTACT
F	SIGNAL CONTACT
G	SIGNAL CONTACT
X	OMITTED



Amphenol  
FCi

spec ref	-	dr	Kaka Zhang	2016/05/23	projection	MM	size	A2	scale	2:1	
tolerance std	ISO 406 ISO 1101	eng	De-Ming Lu	2016/06/27			ecn no	-	rel level	Released	
TOLERANCES UNLESS OTHERWISE SPECIFIED		chr	Fancy Zhang	2016/06/27							product family
surface	ISO 1302	appr	Pei-Ming Zheng	2016/06/27			title	6HP+18S, SOLDER-TO-BOARD		rev	A
								diag no	10127401-20HI400		sheet 2 of 3
									cat. no.	-	Product - Customer Drw

PDS: Rev :A

STATUS:Released

Printed: Jun 27, 2016

© 2016 AFci

PRODUCT NUMBER

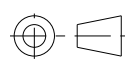
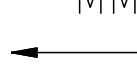

10127401-20HI400LF

NOTES:

- ① "FCI", PART NUMBER AND DATE CODE TO BE MARKED ON THIS SURFACE. THE P/N CAN BE OMITTED IF THERE IS NOT ENOUGH SPACE ON THIS SURFACE.
- 2. MATERIALS:  
HOUSING: GLASS FILLED WITH HIGH TEMP POLYAMIDE, UL94V-0.  
POWER CONTACTS: COPPER ALLOY.  
SIGNAL CONTACTS: COPPER ALLOY.  
HOLD DOWN: COPPER ALLOY.
- 3. PLATING SPECIFICATION: FCI 10135186.
- ④ DENOTES CONNECTOR KEEP OUT ZONE.
- ⑤ DATUM AND BASIC DIMENSION ARE ESTABLISHED BY CUSTOMER.
- ⑥ ALL HOLE DIAMETERS ARE FINISHED HOLE SIZES.
- ⑦ 1.150±0.025mm DRILLED HOLE PLATED WITH 7.62µm MIN Sn OVER 25.4µm-76.2µm Cu PLATING TO ACHIEVE A 1.02±0.07mm FINISHED HOLE.
- 8. PRODUCT SPECIFICATION: FCI GS-12-1176.  
APPLICATION SPECIFICATION: FCI GS-20-0389.  
PRODUCT PACKAGE SPECIFICATION: FCI GS-14-2354.
- ⑨ THE VOID CORING BETWEEN POWER MODULES, SIGNAL MODULES AND END MODULES ARE OPTIONAL AND THE SHAPE MAY BE DIFFERENT TO OPTIMIZE THE MOLDING PROCESS. THE VOID CORING WILL NOT EFFECT THE PRODUCT FUNCTION.

Amphenol  
FCI

© 2016 AFCI

spec ref	-	dr	Kaka Zhang	2016/05/23	projection	MM	size	A2	scale	2:1
tolerance std	ISO 406 ISO 1101	eng	De-Ming Lu	2016/06/27			ecn no	-	rel level	
TOLERANCES UNLESS OTHERWISE SPECIFIED		chr	Fancy Zhang	2016/06/27			Released			
surface	ISO 1302	appr	Pei-Ming Zheng	2016/06/27			product family	PwrBlade ULTRA		
	linear	0.X	±0.5		6HP+18S, SOLDER-TO-BOARD		10127401-20HI400	rev A		
		0.XX	±0.25		R/A RECEPTACLE, PwrBlade ULTRA					
		0.XXX	±0.130							
	angular	0°	±2°	cat. no.	-	Product - Customer Drw	sheet 3 of 3			

PDS: Rev :A

STATUS:Released

Printed: Jun 27, 2016

Компания «Life Electronics» занимается поставками электронных компонентов импортного и отечественного производства от производителей и со складов крупных дистрибьюторов Европы, Америки и Азии.

С конца 2013 года компания активно расширяет линейку поставок компонентов по направлению коаксиальный кабель, кварцевые генераторы и конденсаторы (керамические, пленочные, электролитические), за счёт заключения дистрибьюторских договоров

Мы предлагаем:

- Конкуренеспособные цены и скидки постоянным клиентам.
- Специальные условия для постоянных клиентов.
- Подбор аналогов.
- Поставку компонентов в любых объемах, удовлетворяющих вашим потребностям.
- Приемлемые сроки поставки, возможна ускоренная поставка.
- Доставку товара в любую точку России и стран СНГ.
- Комплексную поставку.
- Работу по проектам и поставку образцов.
- Формирование склада под заказчика.
- Сертификаты соответствия на поставляемую продукцию (по желанию клиента).
- Тестирование поставляемой продукции.
- Поставку компонентов, требующих военную и космическую приемку.
- Входной контроль качества.
- Наличие сертификата ISO.

В составе нашей компании организован Конструкторский отдел, призванный помогать разработчикам, и инженерам.

Конструкторский отдел помогает осуществить:

- Регистрацию проекта у производителя компонентов.
- Техническую поддержку проекта.
- Защиту от снятия компонента с производства.
- Оценку стоимости проекта по компонентам.
- Изготовление тестовой платы монтаж и пусконаладочные работы.



Тел: +7 (812) 336 43 04 (многоканальный)

Email: [org@lifeelectronics.ru](mailto:org@lifeelectronics.ru)