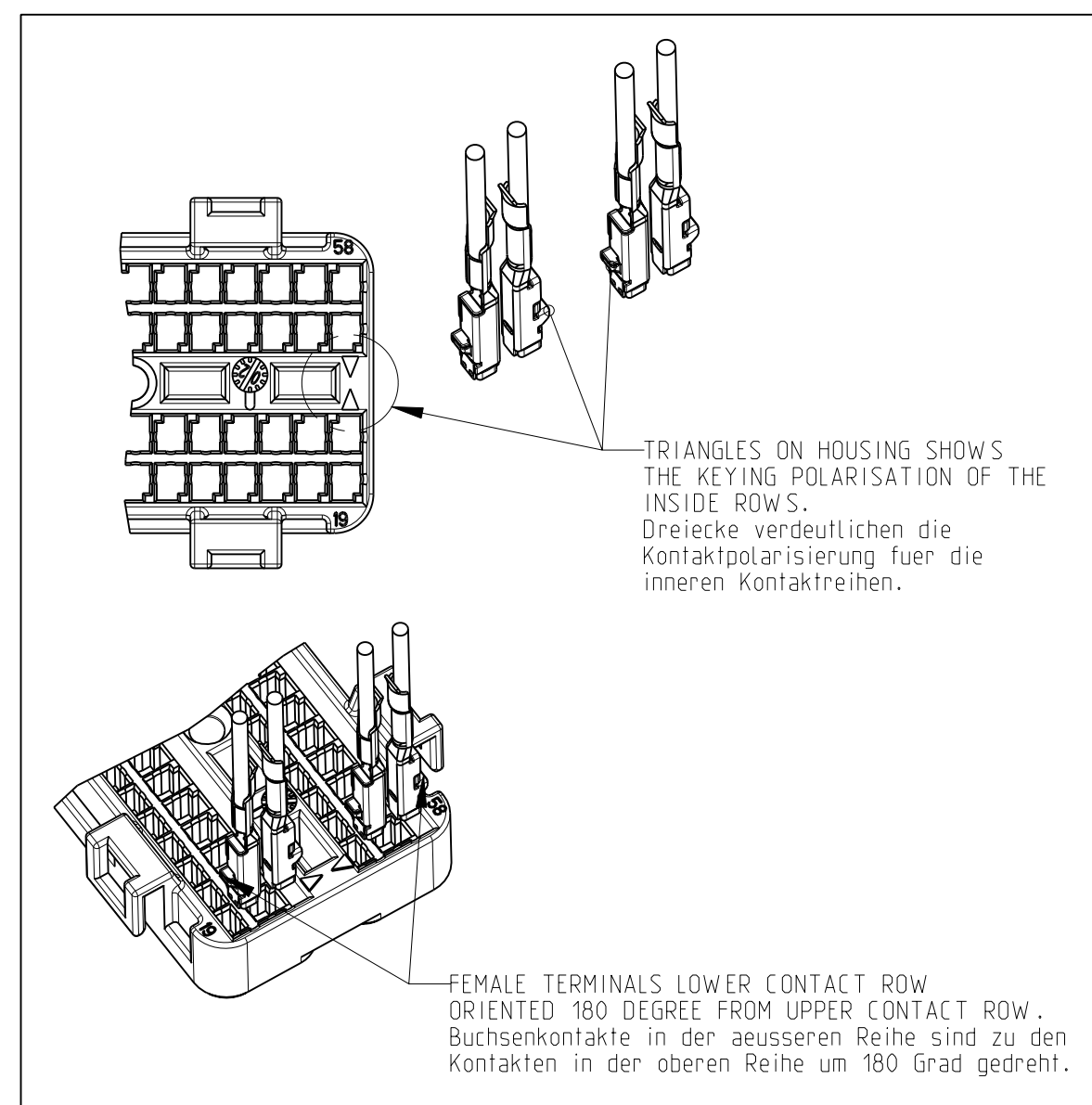
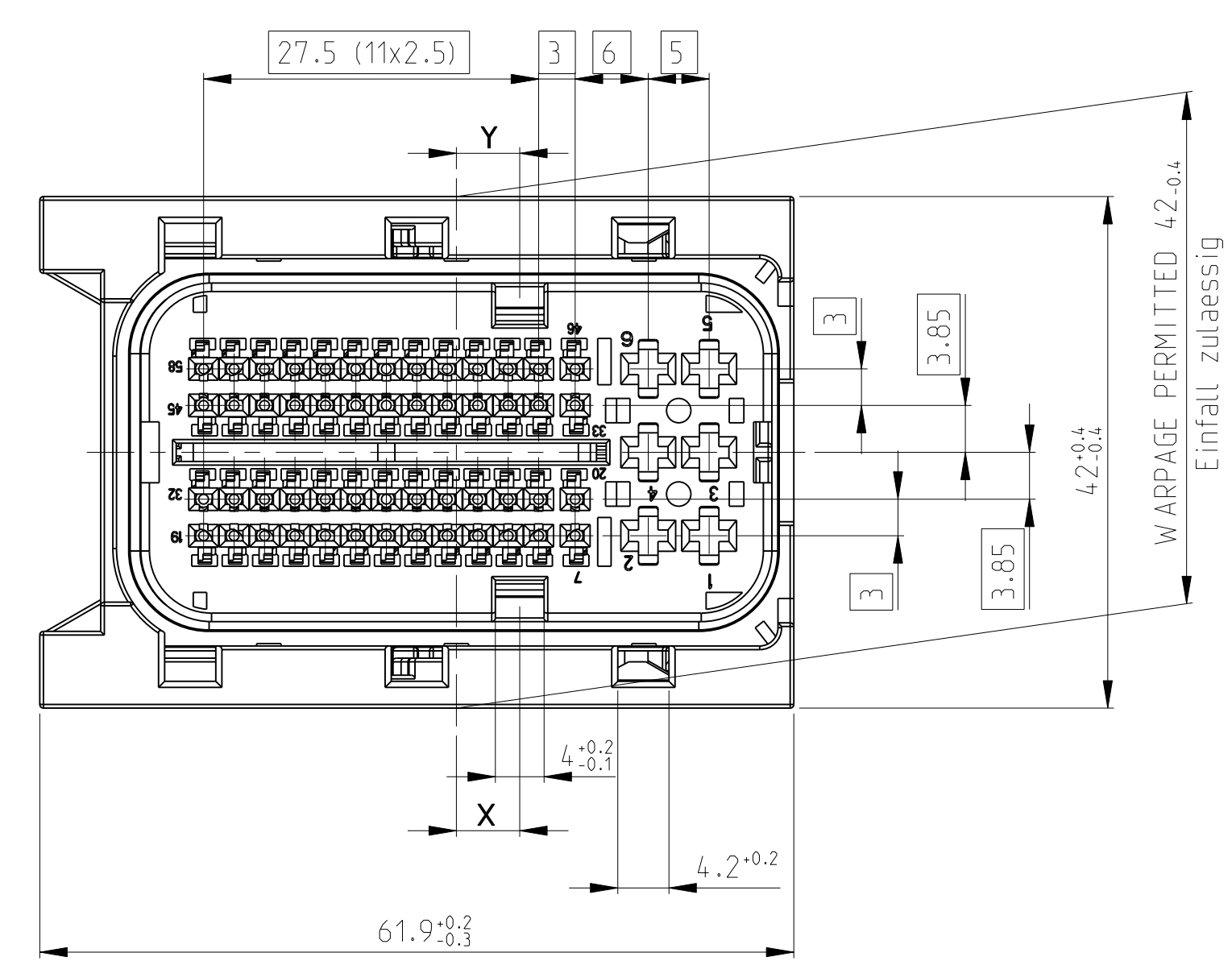
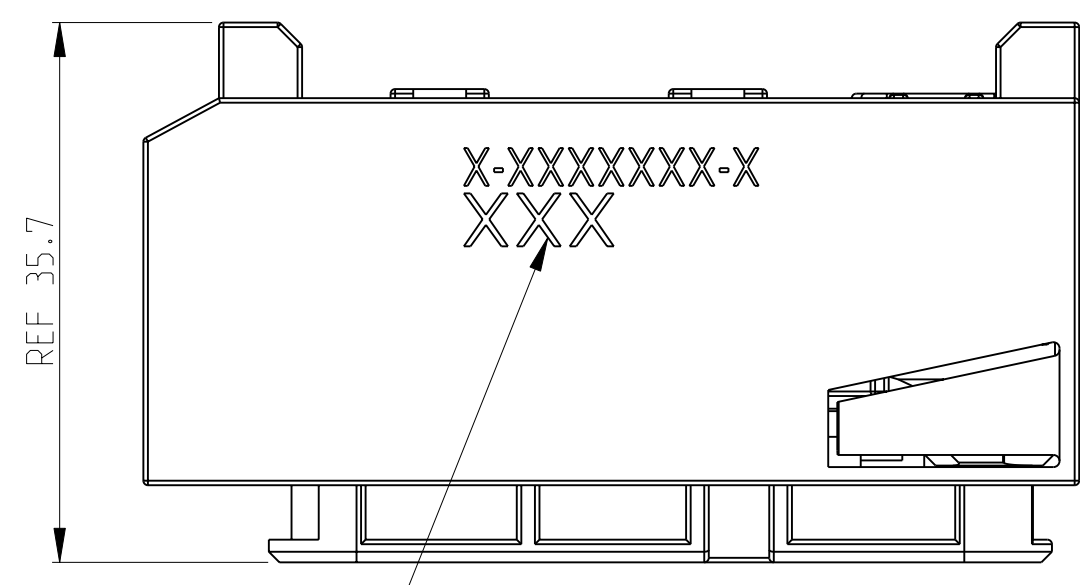
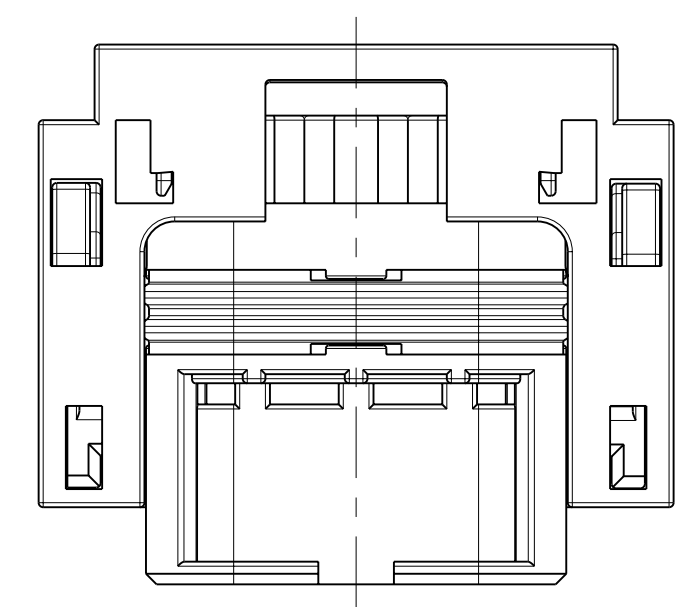


LOC	DIST	REV	DATE	BY	APPV
A1	-	D	11JAN2012	GP	GM

CODE	DIM "X"	DIM "Y"
A	5.2	5.2



QTY REQD PER ASSY	MATERIAL	DESCRIPTION	COLOUR	ITEM NO
1x	PA66-GF25	58 POS. PCM CON. SLIDE RIGHT	BLACK	7
1x	PA66-GF25	58 POS. PCM CON. SLIDE LEFT	BLACK	6
1x	PBT-GF20	58 POS. PCM CON. COVER FOR FAMILY SEAL	BLACK	5
1x	SILICONE	52 POS. FAMILY SEAL	LIGHT BLUE	4
1x	SILICONE	58 POS. PCM CON. PERIPHERAL SEAL	WHITE	3
1x	PA66-GF35	58 POS. PCM CON. CONTACT HOUSING CODING A	BLACK	2
1x	PA66-GF35	58 POS. PCM CON. FEMALE HOUSING	BLACK	1
55	WEIGHT OF EACH ASSY NO (g)			
x-1563172-x	ASSEMBLY PART NUMBER			



MARKING FOR PINOUT CONFIGURATION
 SEE TABLE ON DRAWING 1564285
 Markierung fuer Pinoutkonfiguration
 siehe Tabelle auf der Zeichnung 1564285

NOTES:
Bemerkungen

1 ASSY USED WITH PARTS:
 Assy wird verwendet mit folgenden Teilen:
 HEADER BOSCH: PN: 000 20633 614
 HEADER TE: PN 0-1565428-1

THE HAEDER IS NOT A PART OF THE DELIVERED ASSY.
 Der Header ist kein Bestandteil der gelieferten ASSY.

2 MATED WITH:
 Passend zu:

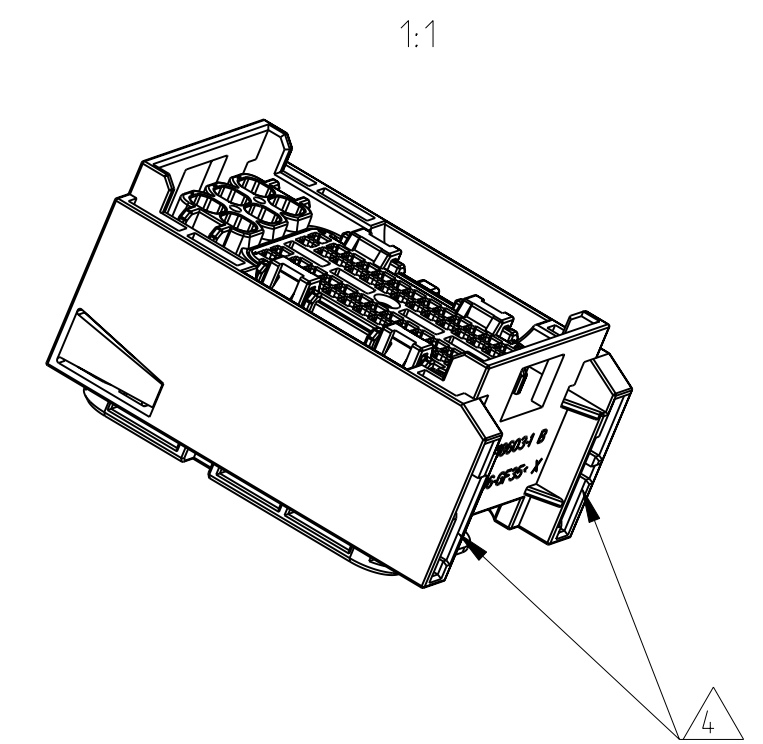
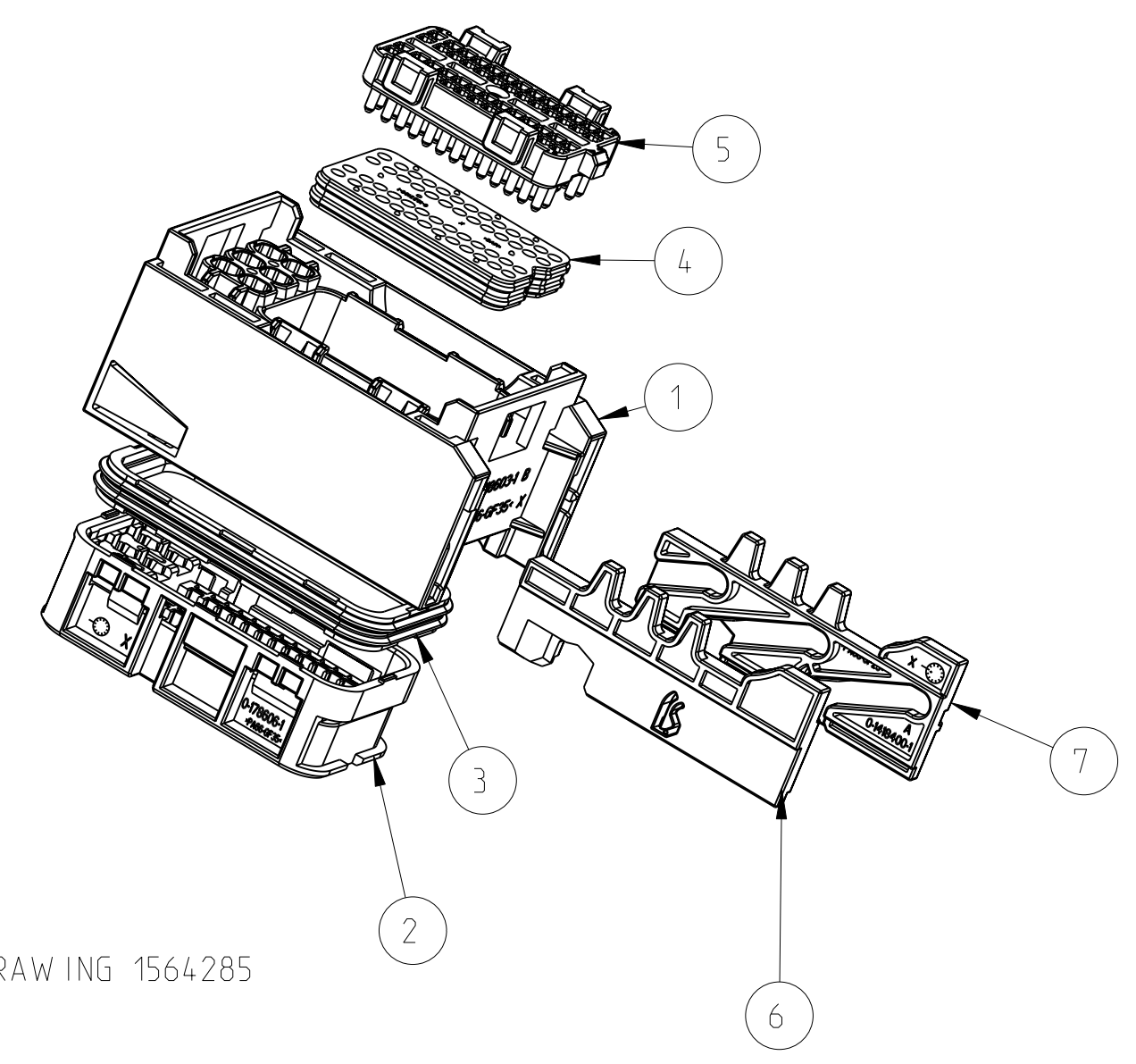
- COVER PN: 0-1452416-1
- COVER PN: 0-1452421-1
- 2-NDRY LOCK PN: 0-1452408-2
- 2-NDRY LOCK PN: 0-1452409-2
- Kappe PN: 0-1452416-1
- Kappe PN: 0-1452421-1
- 2te Kontaktsicherung PN: 0-1452408-2
- 2te Kontaktsicherung PN: 0-1452409-2

3 SEALING FUNCTION REQUIRES ONLY FOLLOWING WIRE SIZE DIAMETERS FOR THE SIGNAL TERMINALS:
 Zur Sicherung der Dichtigkeit duerfen nur folgende Drahtquerschnitte bei den Signalkontakten verwendet werden

0.35mm² - 0.75mm² = ISO Ø 1.2-1.9 mm
 FOR ALL WITH X MARKED CAVITIS. SEE PINOUT CONFIGURATION TABLE ON DRAWING 1564285
 Fuer alle mit X markierten Felder in der Pinbelegungstabelle auf der Zeichnung 1564285

△ ASSY DELIVERED WITH SLIDERS IN END POSITION
 Anlieferungszustand: Schieber in Endraststellung.

△ UNUSED CAVITIES HAVE TO BE SEALED BY THE HARNESS MAKER - CORRESPONDING BLINDPLUG SEE PART NUMBER IN TERMINAL TABLE
 Offene Kammern werden vom Kabelbaumkonfektionaeer gedichtet
 Zu verwendende Blindstopfen siehe Teilenummer in der Tabelle



* 1394897 WILL BE REPLACED DURING NEXT YEAR BY 1670144
 * 1394897 wird innerhalb eines Jahres ersetzt durch 1670144

0-1452503-3	SILVER PLATED	1.0 - 1.5	MAT SEAL Familiendichtung	BLINDPLUG Blindstopfen 0.75mm ² PN 1-1452424-1 BROWN / braun
0-1670144-3		0.5 - 0.75		
0-1394897-3 *		0.5 - 0.75		
0-1534594-3		0.35		
0-1452503-2	GOLD PLATED	1.0 - 1.5		
0-1670144-2		0.5 - 0.75		
0-1394897-2 *		0.5 - 0.75		
0-1534594-2		0.35		
0-1452503-1	PRE-TIN	1.0 - 1.5		
0-1670144-1		0.5 - 0.75		
0-1394897-1 *		0.5 - 0.75		
0-1534594-1		0.35		
1-968857-1	PRE-TIN	>1.0 - 2.5	0-828905-1 (FOR ISOØ 2.2-3.0)	BLINDPLUG Blindstopfen PN 0-828922-1
1-968855-1		0.5 - 1.0	0-828904-1 (FOR ISOØ 1.2-2.1)	
1-968882-1		0.35	0-828904-1 (FOR ISOØ 1.2-2.1)	
1-968857-3	SILVER PLATED	>1.0 - 2.5	0-828905-1 (FOR ISOØ 2.2-3.0)	BLINDPLUG Blindstopfen PN 0-828922-1
1-968855-3		0.5 - 1.0	0-828904-1 (FOR ISOØ 1.2-2.1)	
1-968882-3		0.35	0-828904-1 (FOR ISOØ 1.2-2.1)	
TERMINALS TE PN TE Kontakte PN	FINISH Oberflaeche	WIRE SIZE (mm²) Drahtquerschnitt (mm ²)	SINGLE WIRE SEAL Einzelleiterdichtung	NOTES Bemerkungen

PINOUT CONFIGURATION SEE DRAWING 1564285
 Pinoutkonfiguration siehe Zeichnung 1564285

THIS DRAWING IS A CONTROLLED DOCUMENT.		OWN T.SCHAAD 15AUG2007	TE Connectivity
DIMENSIONS: mm		CHK K.ROTH 15AUG2007	
TOLERANCES UNLESS OTHERWISE SPECIFIED: DIN 16701-120		APVD E.MUMMER 15AUG2007	NAME 58POS. CONNECTOR ASSEMBLY (6 x MCP 2.8mm / 52 x MCON 1.2mm) FOR 154POS. CONNECTOR
MATERIAL		PRODUCT SPEC	SIZE 114-18966
FINISH		APPLICATION SPEC	RESTRICTED TO
		WEIGHT	SCALE 2:1 SHEET 1 OF 1 REV D
		CUSTOMER DRAWING	A1 00779 C=1563172

Компания «Life Electronics» занимается поставками электронных компонентов импортного и отечественного производства от производителей и со складов крупных дистрибьюторов Европы, Америки и Азии.

С конца 2013 года компания активно расширяет линейку поставок компонентов по направлению коаксиальный кабель, кварцевые генераторы и конденсаторы (керамические, пленочные, электролитические), за счёт заключения дистрибьюторских договоров

Мы предлагаем:

- Конкурентоспособные цены и скидки постоянным клиентам.
- Специальные условия для постоянных клиентов.
- Подбор аналогов.
- Поставку компонентов в любых объемах, удовлетворяющих вашим потребностям.
- Приемлемые сроки поставки, возможна ускоренная поставка.
- Доставку товара в любую точку России и стран СНГ.
- Комплексную поставку.
- Работу по проектам и поставку образцов.
- Формирование склада под заказчика.
- Сертификаты соответствия на поставляемую продукцию (по желанию клиента).
- Тестирование поставляемой продукции.
- Поставку компонентов, требующих военную и космическую приемку.
- Входной контроль качества.
- Наличие сертификата ISO.

В составе нашей компании организован Конструкторский отдел, призванный помогать разработчикам, и инженерам.

Конструкторский отдел помогает осуществить:

- Регистрацию проекта у производителя компонентов.
- Техническую поддержку проекта.
- Защиту от снятия компонента с производства.
- Оценку стоимости проекта по компонентам.
- Изготовление тестовой платы монтаж и пусконаладочные работы.



Тел: +7 (812) 336 43 04 (многоканальный)
Email: org@lifeelectronics.ru