

4

3

2

1

THIS DRAWING IS UNPUBLISHED.

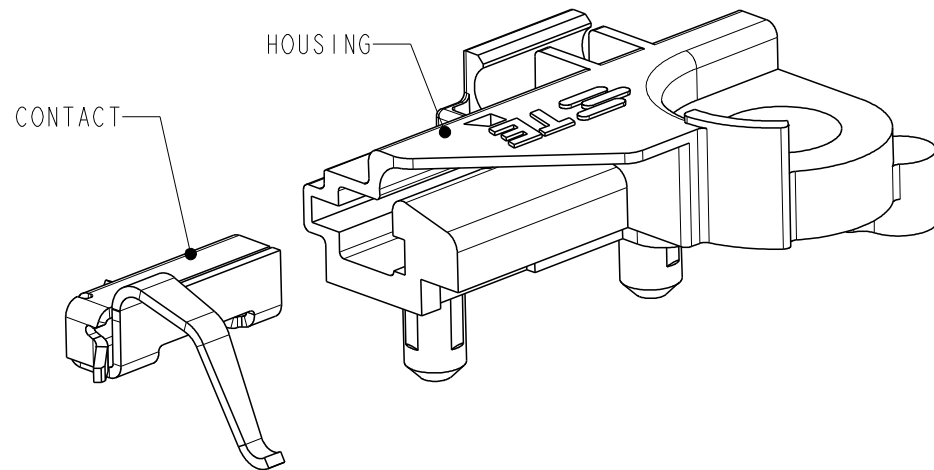
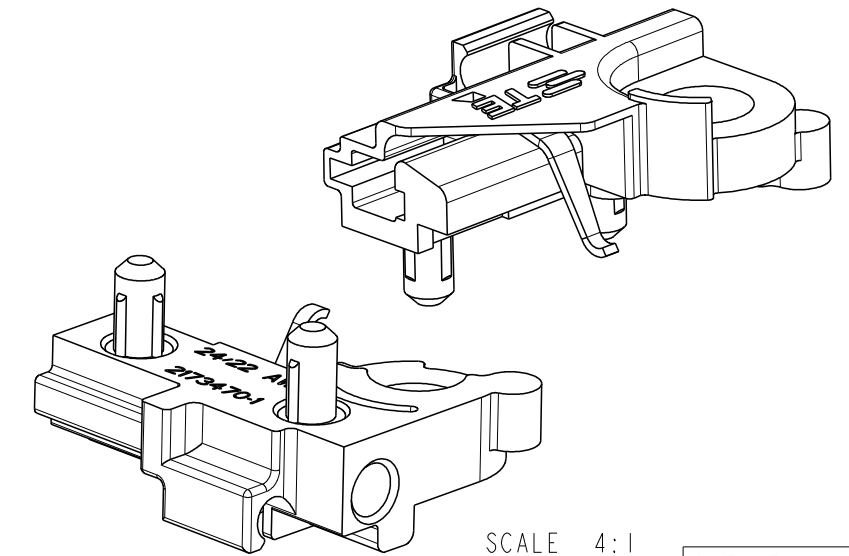
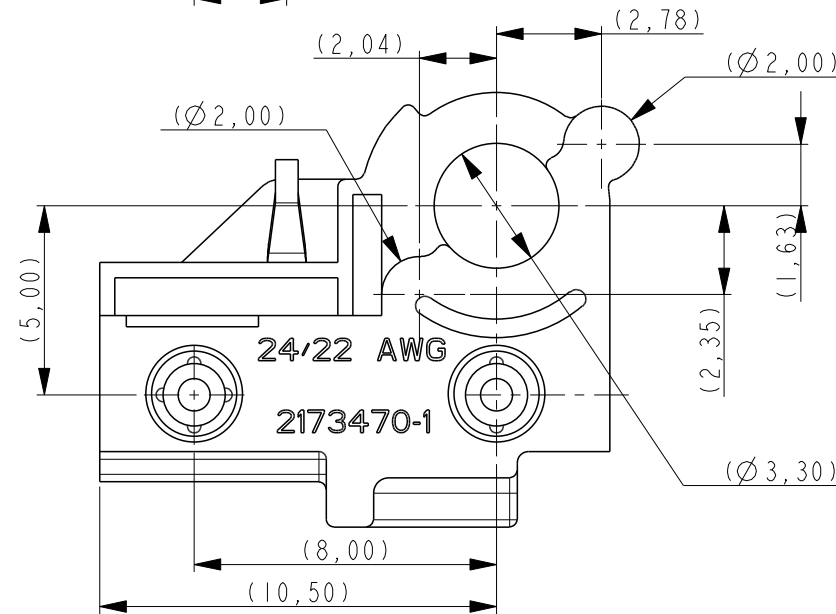
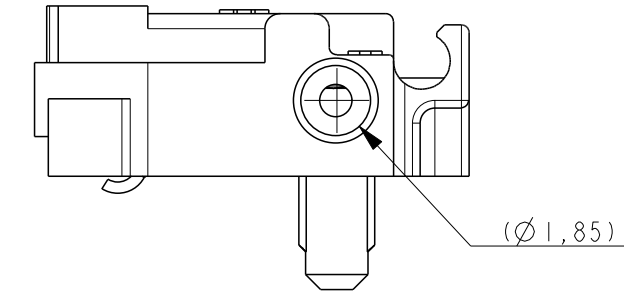
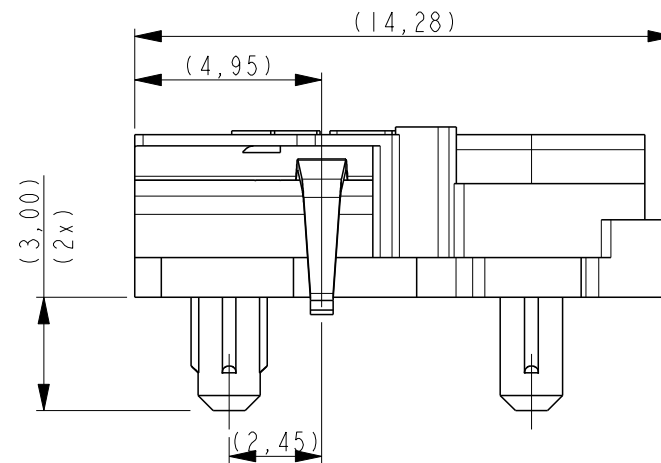
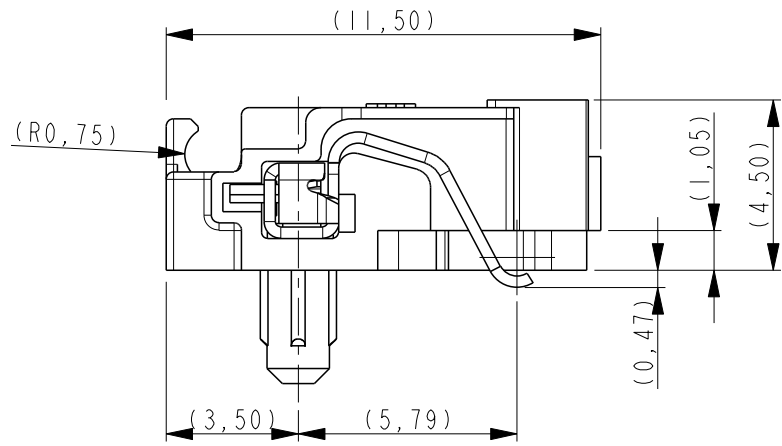
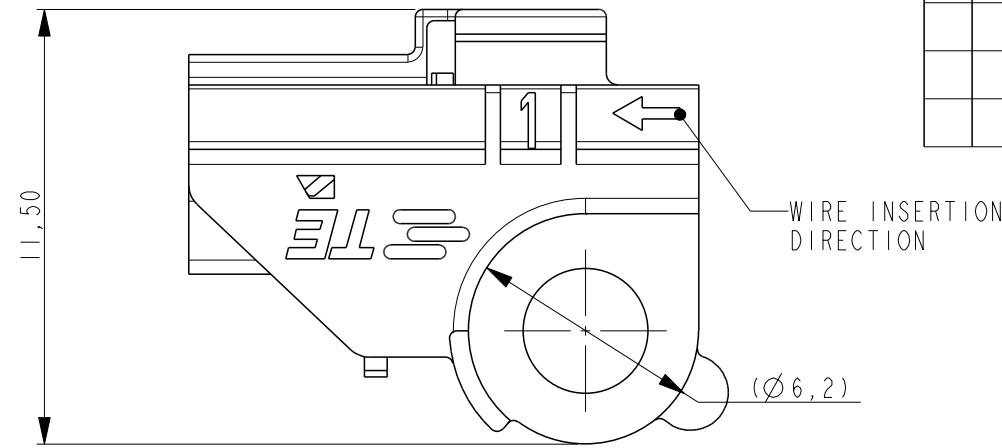
RELEASED FOR PUBLICATION

© COPYRIGHT - BY TYCO ELECTRONICS CORPORATION. ALL RIGHTS RESERVED.

LOC	DIST	REVISIONS					
		P	LTR	DESCRIPTION	DATE	DWN	APVD
H	-		A	RELEASE FOR PRODUCTION	25OCT2012	NJ	OL

NOTES:

- MATERIALS:
 - HOUSING: PBT GF30%, COLOR: NATURAL.
 - CONTACT: COPPER ALLOY.
- FOR SOLID AND STRANDED WIRE AWG 22 USE, UL 1007.
FOR SOLID WIRE AWG 24 USE, UL 1007.
- COMPLIES WITH DIRECTIVE 2002/95/EC (ROHS).
- SCREW TO BE USED: M3 x 6(min.)



THIS DRAWING IS A CONTROLLED DOCUMENT.

DWN P. POORTER 21FEB2012

CHK N. JONGENS 09MAR2012

APVD O. LEIJNSE 09MAR2012

PRODUCT SPEC

APPLICATION SPEC

WEIGHT -

Customer Drawing

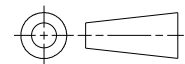
NAME		POKE-IN CONNECTOR Type Luxeon K	
SIZE	CAGE CODE	DRAWING NO	RESTRICTED TO
A3	00779	C-2173470	-
SCALE		SHEET	REV
5:1		1 OF 2	A

DIMENSIONS:
mm

TOLERANCES UNLESS OTHERWISE SPECIFIED:

0 PLC	±-
1 PLC	±-
2 PLC	±-
3 PLC	±-
4 PLC	±-
ANGLES	±-
FINISH	-

MATERIAL SEE NOTES



2173470-1
PARTNUMBER

D

C

B

A

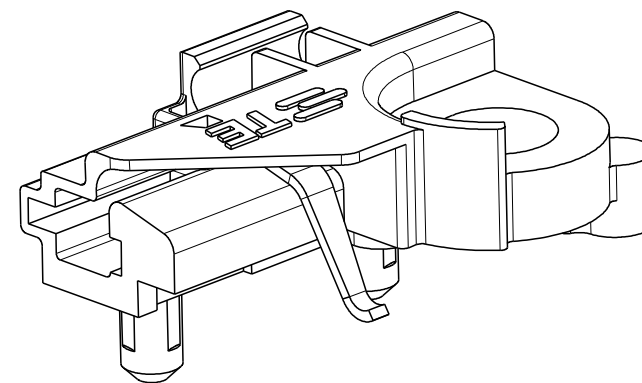
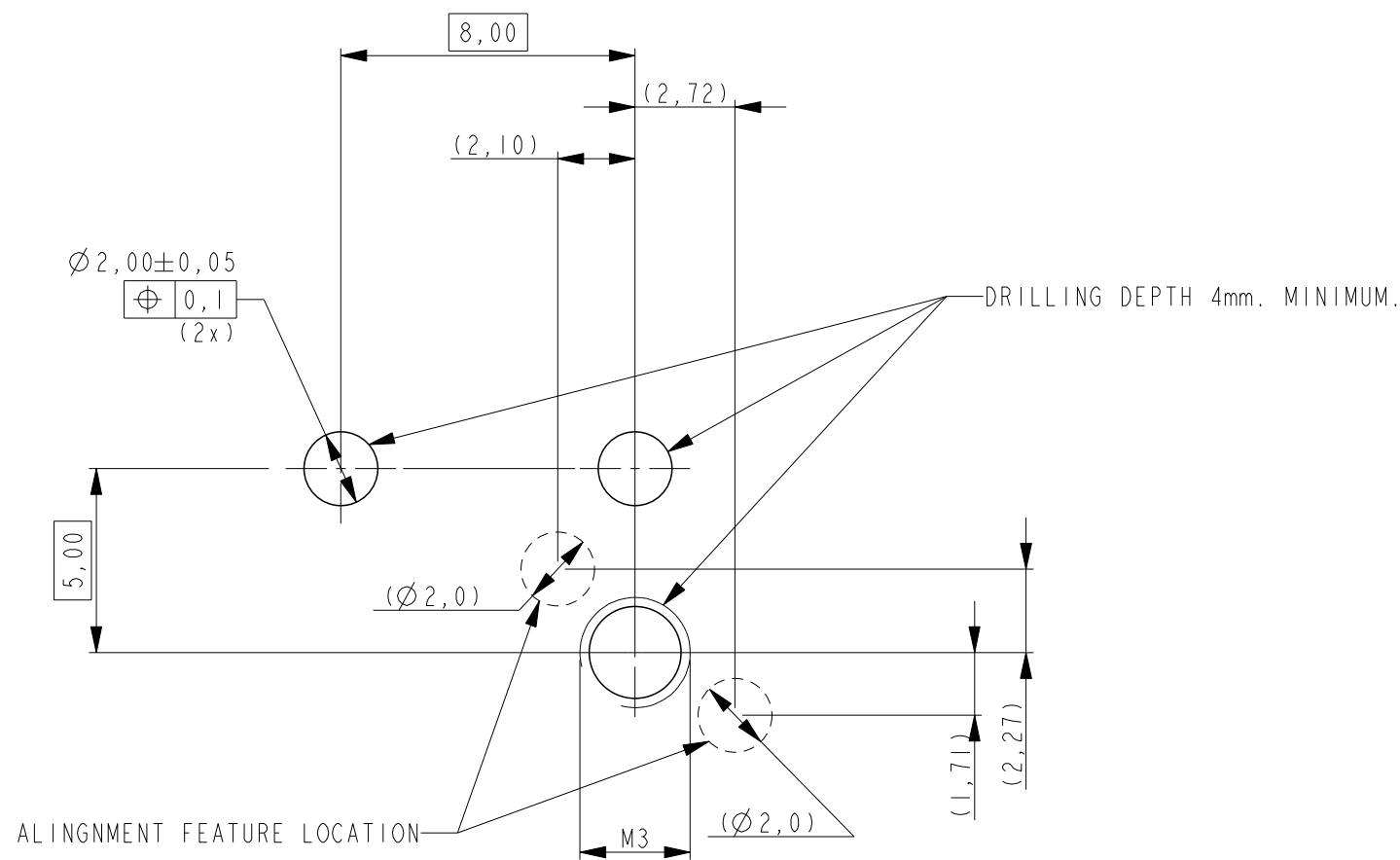
THIS DRAWING IS UNPUBLISHED.

RELEASED FOR PUBLICATION

© COPYRIGHT - BY TYCO ELECTRONICS CORPORATION. ALL RIGHTS RESERVED.

LOC	DIST	REVISIONS					
		P	LTR	DESCRIPTION	DATE	DWN	APVD
H	-	-	-	SEE SHEET 1	-	-	-

RECOMMENDED DRILLING HOLE PATTERN:



THIS DRAWING IS A CONTROLLED DOCUMENT.		DWN	21FEB2012		
		CHK	09MAR2012		
		APVD	09MAR2012		
		NAME	O. LEIJNSE		
DIMENSIONS: mm		TOLERANCES UNLESS OTHERWISE SPECIFIED:		POKE-IN CONNECTOR Type Luxeon K	
		0 PLC ±- 1 PLC ±- 2 PLC ±- 3 PLC ±- 4 PLC ±- ANGLES ±-		-	
MATERIAL SEE NOTES		FINISH -		RESTRICTED TO -	
		PRODUCT SPEC -		SIZE A3	
		APPLICATION SPEC -		CAGE CODE 00779	
		WEIGHT -		DRAWING NO C-2173470	
		Customer Drawing		SCALE 5:1	
				SHEET 2 OF 2	
				REV A	

Компания «Life Electronics» занимается поставками электронных компонентов импортного и отечественного производства от производителей и со складов крупных дистрибьюторов Европы, Америки и Азии.

С конца 2013 года компания активно расширяет линейку поставок компонентов по направлению коаксиальный кабель, кварцевые генераторы и конденсаторы (керамические, пленочные, электролитические), за счёт заключения дистрибьюторских договоров

Мы предлагаем:

- Конкуренспособные цены и скидки постоянным клиентам.
- Специальные условия для постоянных клиентов.
- Подбор аналогов.
- Поставку компонентов в любых объемах, удовлетворяющих вашим потребностям.
- Приемлемые сроки поставки, возможна ускоренная поставка.
- Доставку товара в любую точку России и стран СНГ.
- Комплексную поставку.
- Работу по проектам и поставку образцов.
- Формирование склада под заказчика.
- Сертификаты соответствия на поставляемую продукцию (по желанию клиента).
- Тестирование поставляемой продукции.
- Поставку компонентов, требующих военную и космическую приемку.
- Входной контроль качества.
- Наличие сертификата ISO.

В составе нашей компании организован Конструкторский отдел, призванный помогать разработчикам, и инженерам.

Конструкторский отдел помогает осуществить:

- Регистрацию проекта у производителя компонентов.
- Техническую поддержку проекта.
- Защиту от снятия компонента с производства.
- Оценку стоимости проекта по компонентам.
- Изготовление тестовой платы монтаж и пусконаладочные работы.



Тел: +7 (812) 336 43 04 (многоканальный)

Email: org@lifeelectronics.ru