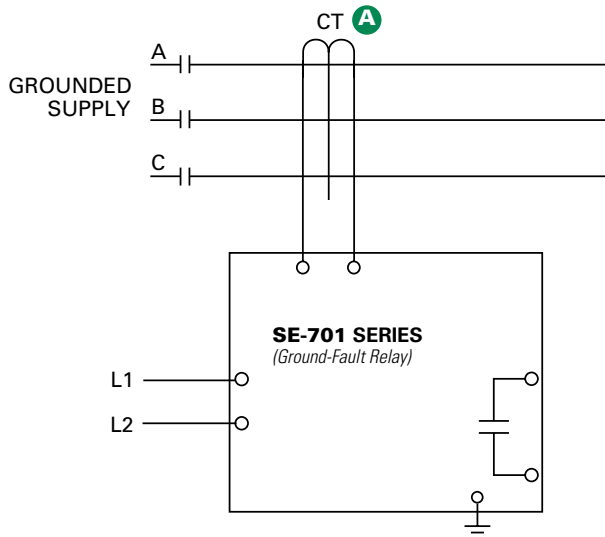


SE-701 SERIES (PGR-5701)

Ground-Fault Relay



Simplified Circuit Diagram



Ordering Information

CATALOG/SYSTEM NUMBER	CONTROL POWER
SE-701-OD	9-36 Vdc
SE-701-OT	32-70 Vdc
SE-701-OU	75-275 Vac/Vdc

ACCESSORIES	REQUIREMENT
Current Transformer	Required
PGA-0500	Optional
PMA-55, PMA-60	Optional

Note: For optional conformal coating please consult factory.

Description

The SE-701 is a microprocessor-based ground-fault relay for resistance- and solidly-grounded systems. In addition to common systems, it is uniquely suited for use on systems with significant harmonic content. The SE-701 can provide main-plant protection, feeder-level protection, or individual-load protection. Proper current transformer selection provides the desired pickup range. The output contacts can be connected for use in protective tripping circuits or in alarm indication circuits. The analog output can be used with a PLC or a meter.

Features & Benefits

FEATURES	BENEFITS
Adjustable Pickup (1-99%)	Trip setting based on input CT primary, allows use with any CT
Adjustable Time Delay (50 ms-2.5 s)	Adjustable trip delay allows quick protection and system coordination
Output Contacts	Form A and Form B ground-fault output contacts for operation of separate annunciation and trip circuits
Analog Output (0-5 V)	Allows for connecting an optional meter (PGA-0500) or a control system
CT-Loop Monitoring	Alarms when CT is not connected
Selectable DFT or Peak Detection Algorithm	Compatible with variable-speed drives
Harmonic Filtering	Eliminates nuisance tripping
Non-Volatile Trip Memory	Retains trip state while de-energized to simplify troubleshooting
Microprocessor Based	No calibration required, saves on maintenance cost
Universal Power Supply	Allows operation in application where one side of PT is faulted, provides flexibility for numerous applications

Accessories

A **Ground-Fault Current Transformer**
 Required current transformer, model depending on application. We offer a variety of sensitive CTs with 5- and 30-A primaries.

B **PGA-0500 Analog % Current Meter**
 Optional panel-mounted analog meter displays ground-fault current as a percentage of the CT primary rating.

Specifications

IEEE Device Numbers	Ground fault (50G/N, 51G/N)
Input Voltage	See ordering information
Dimensions	H 75 mm (3.0"); W 55 mm (2.2"); D 115 mm (4.5")
Trip Level Settings	1-99% CT-Primary Rating
Trip Time Settings	0.05-2.5 s
Contact Operating Mode	Selectable fail-safe or non-fail-safe
Harmonic Filtering	Standard feature
Test Button	Standard feature
Reset Button	Standard feature
CT-Loop Monitoring	Standard feature
Output Contacts	Isolated Form A and Form B
Approvals	CSA certified, UL Listed, CE (European Union), C-Tick (Australian)
Analog Output	0-5 V
Conformally coated	Consult factory
Warranty	5 years
Mounting	DIN, Surface (standard) Panel (with PMA-55 or PMA-60 adapter)

Компания «Life Electronics» занимается поставками электронных компонентов импортного и отечественного производства от производителей и со складов крупных дистрибьюторов Европы, Америки и Азии.

С конца 2013 года компания активно расширяет линейку поставок компонентов по направлению коаксиальный кабель, кварцевые генераторы и конденсаторы (керамические, пленочные, электролитические), за счёт заключения дистрибьюторских договоров

Мы предлагаем:

- Конкурентоспособные цены и скидки постоянным клиентам.
- Специальные условия для постоянных клиентов.
- Подбор аналогов.
- Поставку компонентов в любых объемах, удовлетворяющих вашим потребностям.
- Приемлемые сроки поставки, возможна ускоренная поставка.
- Доставку товара в любую точку России и стран СНГ.
- Комплексную поставку.
- Работу по проектам и поставку образцов.
- Формирование склада под заказчика.
- Сертификаты соответствия на поставляемую продукцию (по желанию клиента).
- Тестирование поставляемой продукции.
- Поставку компонентов, требующих военную и космическую приемку.
- Входной контроль качества.
- Наличие сертификата ISO.

В составе нашей компании организован Конструкторский отдел, призванный помогать разработчикам, и инженерам.

Конструкторский отдел помогает осуществить:

- Регистрацию проекта у производителя компонентов.
- Техническую поддержку проекта.
- Защиту от снятия компонента с производства.
- Оценку стоимости проекта по компонентам.
- Изготовление тестовой платы монтаж и пусконаладочные работы.



Тел: +7 (812) 336 43 04 (многоканальный)

Email: org@lifeelectronics.ru