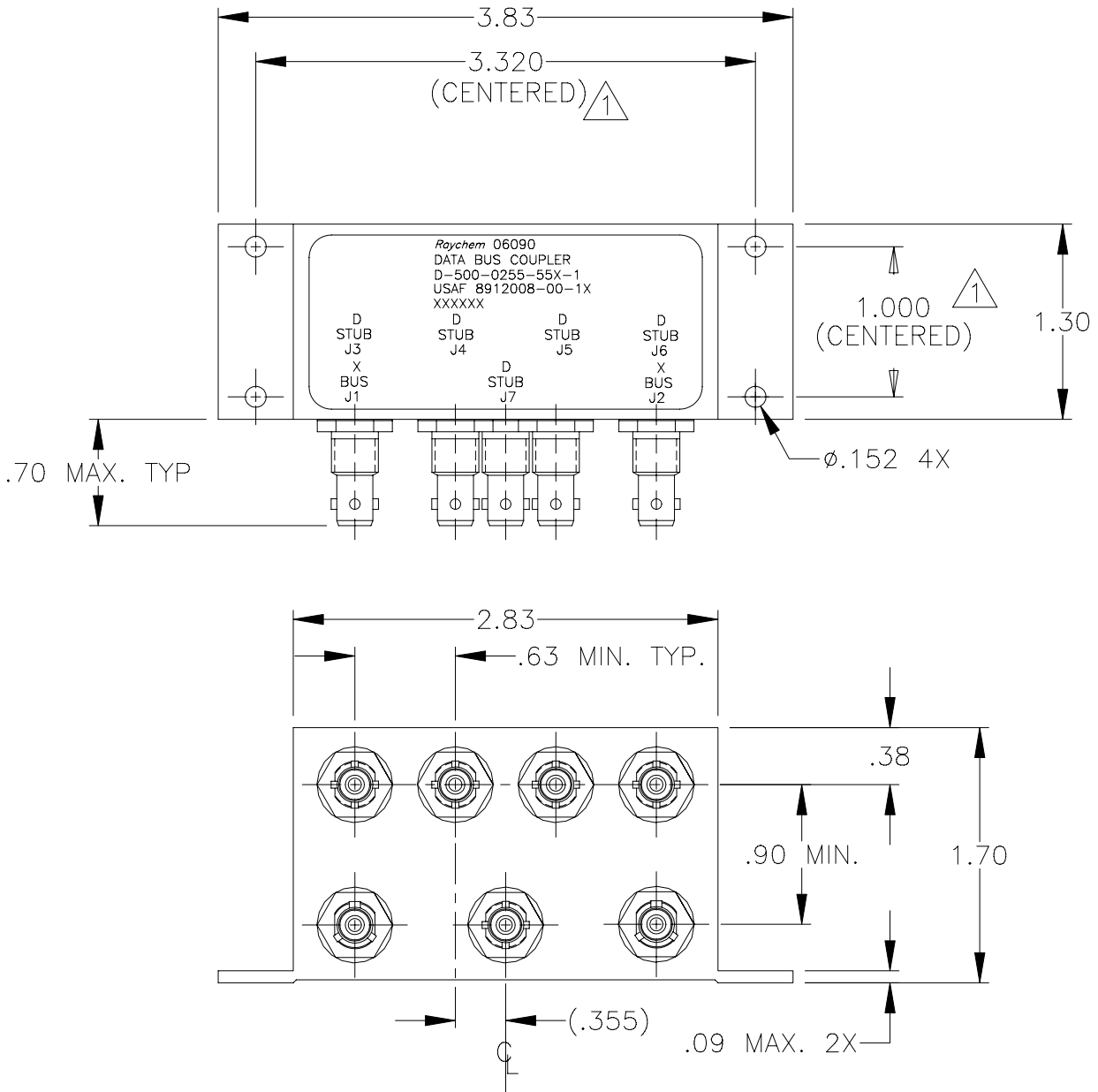


| REVISIONS |                          |         |          |
|-----------|--------------------------|---------|----------|
| LTR       | DESCRIPTION              | DATE    | APPROVED |
| B         | REVISED PER ECN# T-20113 | 95JUN05 | Z. TEMAN |
| C         | REVISED PER ECN# T-20289 |         |          |

NOTES:

① HOLE PATTERN MACHINED SYMMETRIC WITHIN MOUNTING FLANGE.



If this document is printed it becomes uncontrolled.  
Check for the latest revision.

## SPECIFICATION CONTROL DRAWING

UNLESS OTHERWISE SPECIFIED  
DIMENSIONS ARE IN INCHES.  
METRIC DIMENSIONS ARE  
IN BRACKETS.

DECIMALS  
.XXX ±.010 } mm  
.XX ±.03 } mm

ANGLES  
.X ±

WEIGHT  
195 GRAMS MAX.

|                        |              |           |
|------------------------|--------------|-----------|
| DRAWN                  | J.B.K.       | 90 JUL 3  |
| CHECKED                |              |           |
| APPROVED               |              |           |
| APPROVED               | Z.TEMAN      | 90 JUL 17 |
| CAD NAME               | 004948-1.DWG |           |
| THIRD ANGLE PROJECTION |              |           |

|  |                 |  |              |  |  |
|--|-----------------|--|--------------|--|--|
|  |                 | Tyco Electronics Corporation<br>300 Constitution Drive<br>Menlo Park, CA. 94025 U.S.A. |              |  |  |
| TITLE  |                 |  |              |  |  |
| DATA BUS COUPLER, 5 STUB<br>W/CORROSION RESISTANT TRIAXIAL<br>BAYONET CONNECTORS |                 |  |              |  |  |
| SIZE   | CODE IDENT. NO. | DWG. NO.   | REV          |  |  |
| A  | 06090           | D-500-0255-55X-1   | C            |  |  |
| DO NOT SCALE THIS DRAWING  |                 |  | SHEET 1 OF 2 |  |  |

1.0 INTERMATEABILITY

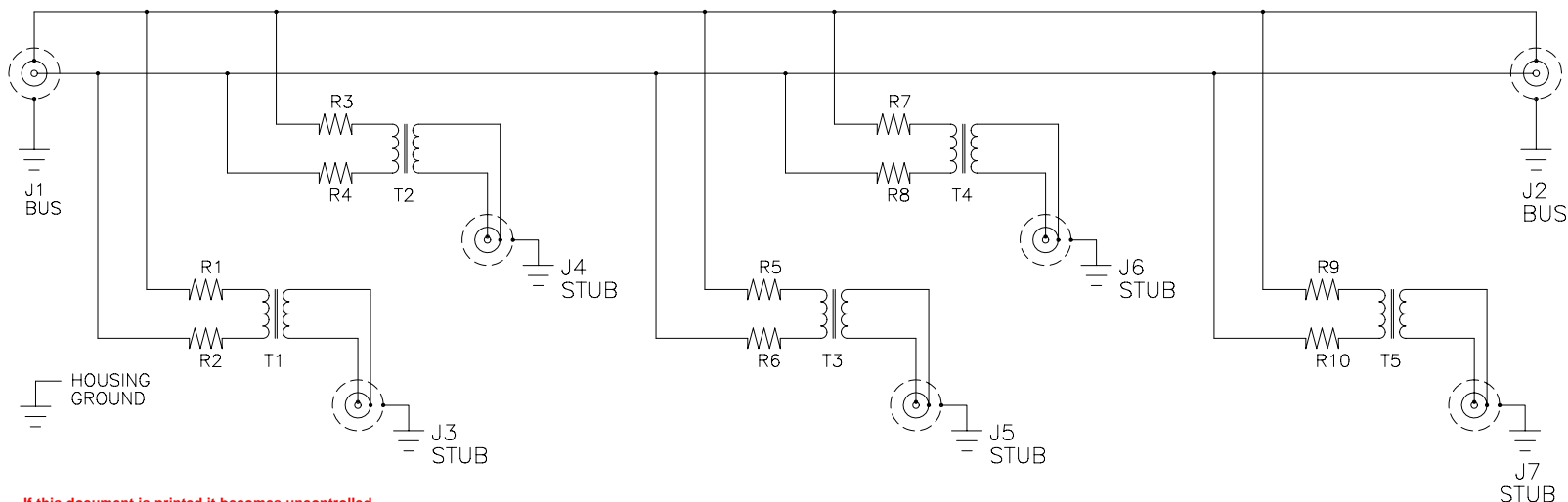
| CONNECTOR BOX JACK                | MATING PLUG                       | KEY ("X") |
|-----------------------------------|-----------------------------------|-----------|
| DK-621-0434-1S<br>(8912004-00-05) | DK-621-0433-1P<br>(8912003-00-01) | A         |
| DK-621-0436-2S<br>(8912004-00-06) | DK-621-0435-2P<br>(8912003-00-02) | B         |
| DK-621-0438-3S<br>(8912004-00-07) | DK-621-0437-3P<br>(8912003-00-03) | C         |
| DK-621-0440-4P<br>(8912004-00-04) | DK-621-0439-4S<br>(8912003-00-08) | D         |

2.0 PERFORMANCE

- 2.1 THIS COUPLER IS DESIGNED TO MEET THE APPLICABLE FUNCTIONAL REQUIREMENT OF RAYCHEM SPECIFICATION D-6021 AND USAF 8912008.
- 2.2 THE COUPLER SHALL OPERATE UNDER ANY OF THE ENVIRONMENTAL SERVICE CONDITIONS AS SPECIFIED IN MIL-E-5400, CLASS  $\nabla$  UPGRADED TO 125°C CONTINUOUS OPERATION.
- 2.3 ALTITUDE: SEA LEVEL TO 75,000 FEET
- 3.0

| D-500-0255                | BUS JACKS J1 AND J2                   | STUB JACKS J3 THRU J7                 |
|---------------------------|---------------------------------------|---------------------------------------|
| -553-1<br>(8912008-00-13) | DK-621-0434-1S "A"<br>(8912004-00-05) | DK-621-0440-4P "D"<br>(8912004-00-04) |
| -555-1<br>(8912008-00-14) | DK-621-0436-2S "B"<br>(8912004-00-06) | DK-621-0440-4P "D"<br>(8912004-00-04) |
| -557-1<br>(8912008-00-15) | DK-621-0438-3S "C"<br>(8912004-00-07) | DK-621-0440-4P "D"<br>(8912004-00-04) |

SCHEMATIC DIAGRAM



If this document is printed it becomes uncontrolled  
Check for the latest revision.

|                           |        |        |           |      |                 |                  |
|---------------------------|--------|--------|-----------|------|-----------------|------------------|
| CAD NAME: 004948-2        | DRAWN  | J.B.K. | 91 APR 29 | SIZE | CODE IDENT. NO. | DWG. NO.         |
|                           | ISSUED |        |           | A    | 06090           | D-500-0255-55X-1 |
| DO NOT SCALE THIS DRAWING |        |        |           |      |                 | SHEET 2 OF 2     |

Компания «Life Electronics» занимается поставками электронных компонентов импортного и отечественного производства от производителей и со складов крупных дистрибьюторов Европы, Америки и Азии.

С конца 2013 года компания активно расширяет линейку поставок компонентов по направлению коаксиальный кабель, кварцевые генераторы и конденсаторы (керамические, пленочные, электролитические), за счёт заключения дистрибьюторских договоров

Мы предлагаем:

- Конкурентоспособные цены и скидки постоянным клиентам.
- Специальные условия для постоянных клиентов.
- Подбор аналогов.
- Поставку компонентов в любых объемах, удовлетворяющих вашим потребностям.
- Приемлемые сроки поставки, возможна ускоренная поставка.
- Доставку товара в любую точку России и стран СНГ.
- Комплексную поставку.
- Работу по проектам и поставку образцов.
- Формирование склада под заказчика.
- Сертификаты соответствия на поставляемую продукцию (по желанию клиента).
- Тестирование поставляемой продукции.
- Поставку компонентов, требующих военную и космическую приемку.
- Входной контроль качества.
- Наличие сертификата ISO.

В составе нашей компании организован Конструкторский отдел, призванный помогать разработчикам, и инженерам.

Конструкторский отдел помогает осуществить:

- Регистрацию проекта у производителя компонентов.
- Техническую поддержку проекта.
- Защиту от снятия компонента с производства.
- Оценку стоимости проекта по компонентам.
- Изготовление тестовой платы монтаж и пусконаладочные работы.



Тел: +7 (812) 336 43 04 (многоканальный)

Email: [org@lifeelectronics.ru](mailto:org@lifeelectronics.ru)