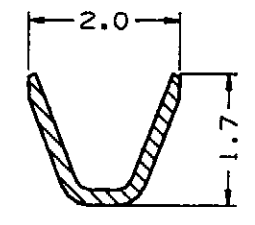
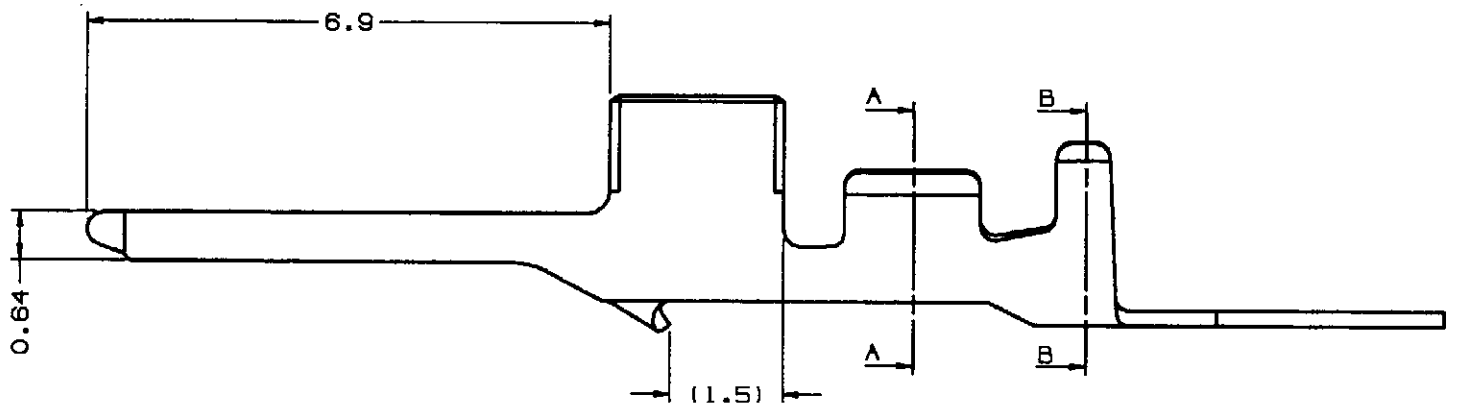
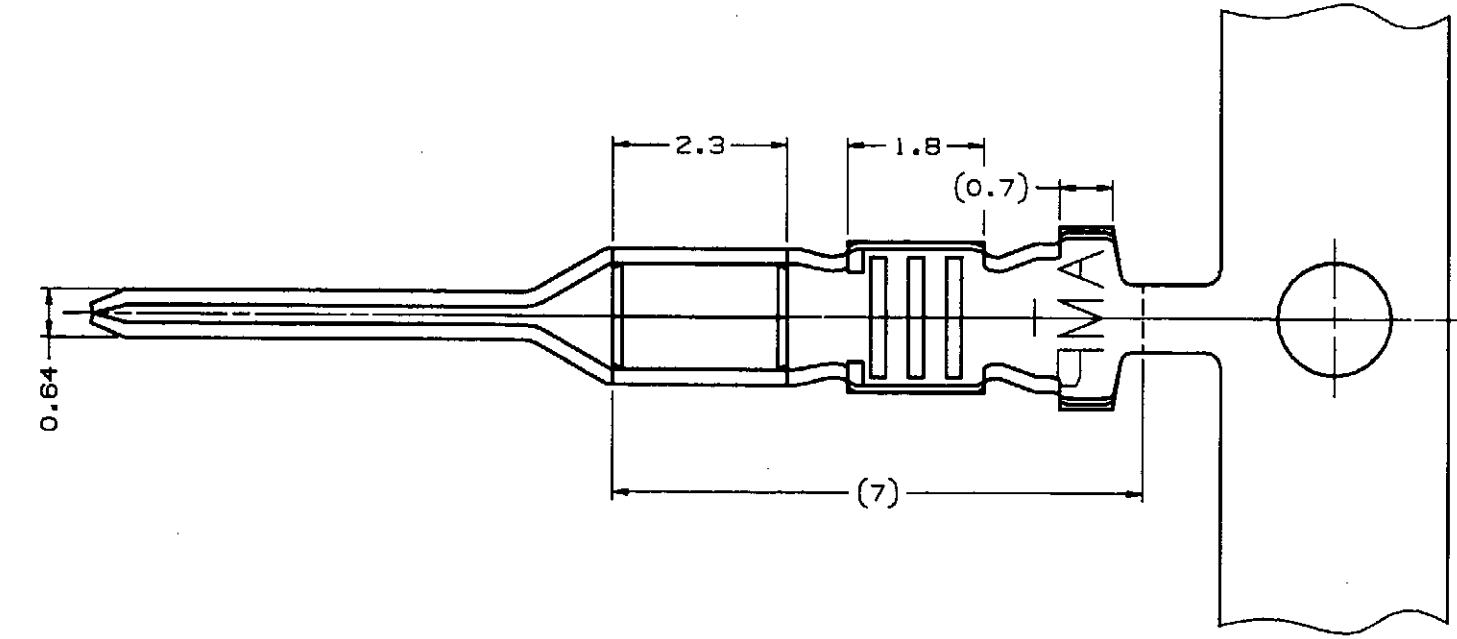
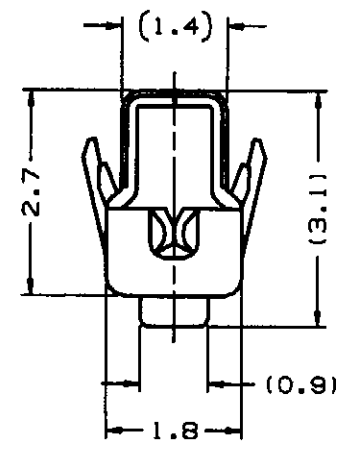


NUMBER 917764

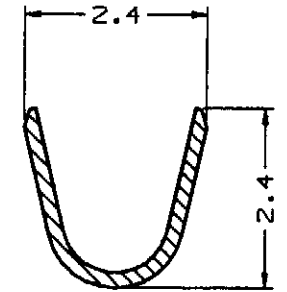


METRIC

PRINT DIST  
単位: 諸 DIMENSIONS IN MM. DO NOT SCALE PRINT



断面 "A" - "A"  
SECT. A-A



断面 "B" - "B"  
SECT. B-B

- 注 記:
1. 使用ハウジングは型番 316086/316097
  2. 製品規格: 108-5459
  3. 取付適用規格: 114-5203

- NOTES:
1. USE HOUSING P/N 316086/316097
  2. PRODUCT SPEC. ; 108-5459
  3. APPLICATION SPEC. ; 114-5203

PRE TINNED PHOSPHOR BRONZE(0.2t) 錫めっき赤黄青銅(板厚0.2)		917764-1
MATERIAL & FINISHI 材質及び仕上げ		PART NO. 型番
Copyright © 19 年 日本イー・エム・ピー株式会社		AMP 日本イー・エム・ピー株式会社 Tokyo, Japan
適合電線範囲 (WIRE RANGE) 0.3 - 0.53mm <sup>2</sup> (AWG#22-#20)	被覆外径 (INSULATION DIA.) 1.4 - 1.8 mmφ	名称 (NAME) 2.5 シグナル ダブルロック タブ コンタクト (L) 2.5 SIGNAL DBL-LOCK TAB CONTACT (L)
材料 (MATERIAL) SEE TABLE 表参照	仕上 (FINISH) SEE TABLE 表参照	一般公差 (GENERAL TOLERANCE) 10MM : ±0.2 100MM 30MM : ±0.25 30MM 100MM : ±0.3 角度 : ±3°
A 変更 (FJ00-0264-97) N.N	DR. 8 SEP. '95 A.OISHI	REV. A
O 作成 (FJ00-3222-95) A.O Y.K	DE. 8 SEP. '95 Y.NOGUCHI	LOC J
LTR 変更 (REVISION RECORD) DR CHK DATE	CHK. 8 SEP. '95 Y.KASHIWA	REV. A
		REV. A
		SHEET 1 OF 1

Компания «Life Electronics» занимается поставками электронных компонентов импортного и отечественного производства от производителей и со складов крупных дистрибьюторов Европы, Америки и Азии.

С конца 2013 года компания активно расширяет линейку поставок компонентов по направлению коаксиальный кабель, кварцевые генераторы и конденсаторы (керамические, пленочные, электролитические), за счёт заключения дистрибьюторских договоров

Мы предлагаем:

- Конкурентоспособные цены и скидки постоянным клиентам.
- Специальные условия для постоянных клиентов.
- Подбор аналогов.
- Поставку компонентов в любых объемах, удовлетворяющих вашим потребностям.
- Приемлемые сроки поставки, возможна ускоренная поставка.
- Доставку товара в любую точку России и стран СНГ.
- Комплексную поставку.
- Работу по проектам и поставку образцов.
- Формирование склада под заказчика.
- Сертификаты соответствия на поставляемую продукцию (по желанию клиента).
- Тестирование поставляемой продукции.
- Поставку компонентов, требующих военную и космическую приемку.
- Входной контроль качества.
- Наличие сертификата ISO.

В составе нашей компании организован Конструкторский отдел, призванный помогать разработчикам, и инженерам.

Конструкторский отдел помогает осуществить:

- Регистрацию проекта у производителя компонентов.
- Техническую поддержку проекта.
- Защиту от снятия компонента с производства.
- Оценку стоимости проекта по компонентам.
- Изготовление тестовой платы монтаж и пусконаладочные работы.



Тел: +7 (812) 336 43 04 (многоканальный)

Email: [org@lifeelectronics.ru](mailto:org@lifeelectronics.ru)