

LCD-20x4Y

20x4 Liquid Crystal Display with HD44780 driver (Yellow-Green Backlight and Black Character)

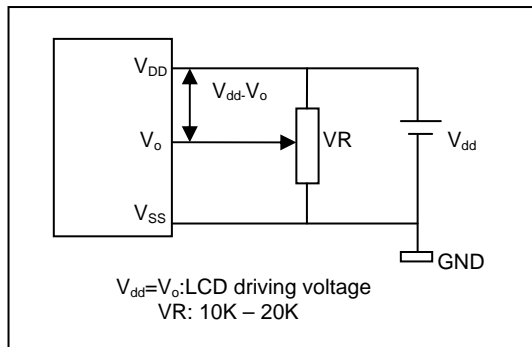
Specifications

Display Format	20 characters x 4 lines
Drive Method	1/16 duty, 1/5 bias
LCD Type	STN yellow green
LED Backlight	Yellow/Green
Viewing direction	6: 00
Operating Temperature	-20°C to 60°C

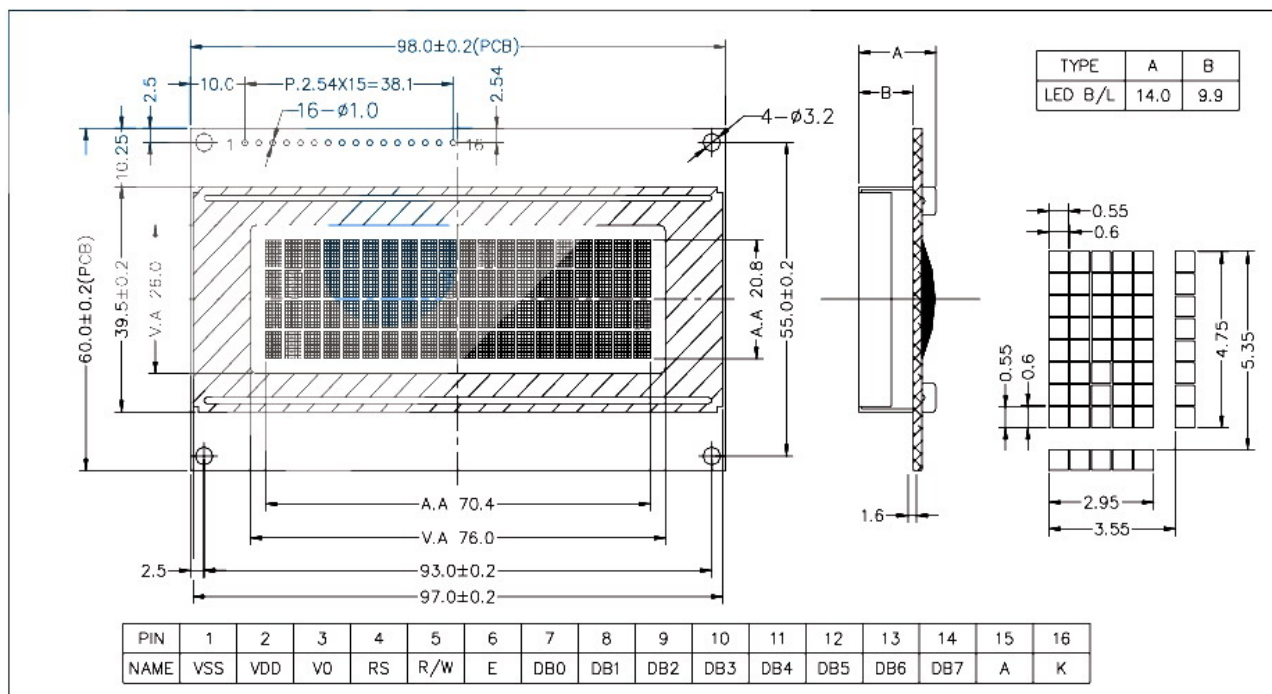
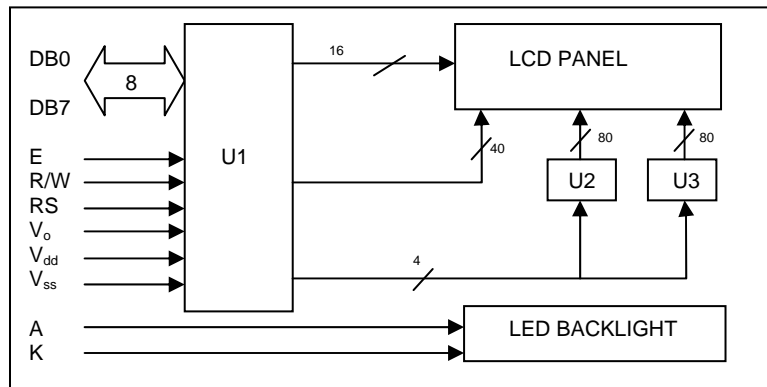
Electrical Characteristics

Parameter	Symbol	Condition	Stand value			UNIT
			Min.	Typ.	Max.	
Supply Voltage for Logic	$V_{DD}-V_{SS}$	-	4.5	5.0	5.5	V
Supply Voltage for LCD	$V_{DD}-V_o$	-	-	4.7	-	V
Input Logic HIGH	V_{IH}	-	2.2	-	V_{DD}	V
Input Logic LOW	V_{IL}	-	-0.3	-	0.6	V
Output Logic HIGH	V_{OH}	$-I_{OH}=0.2mA$	2.4	-	-	V
Output Logic LOW	V_{OL}	$I_{OL}=1.2mA$	-	-	0.4	V
Power Supply Current without backlight	V_{DD}	$V_{DD}=5.0V$	-	2.0	5	mA
Power Supply Current with backlight	I_{LED}	$V_{LED}=5.0V$	-	72	80	mA

Power Supply



Block Diagram



Компания «Life Electronics» занимается поставками электронных компонентов импортного и отечественного производства от производителей и со складов крупных дистрибьюторов Европы, Америки и Азии.

С конца 2013 года компания активно расширяет линейку поставок компонентов по направлению коаксиальный кабель, кварцевые генераторы и конденсаторы (керамические, пленочные, электролитические), за счёт заключения дистрибьюторских договоров

Мы предлагаем:

- Конкурентоспособные цены и скидки постоянным клиентам.
- Специальные условия для постоянных клиентов.
- Подбор аналогов.
- Поставку компонентов в любых объемах, удовлетворяющих вашим потребностям.
- Приемлемые сроки поставки, возможна ускоренная поставка.
- Доставку товара в любую точку России и стран СНГ.
- Комплексную поставку.
- Работу по проектам и поставку образцов.
- Формирование склада под заказчика.
- Сертификаты соответствия на поставляемую продукцию (по желанию клиента).
- Тестирование поставляемой продукции.
- Поставку компонентов, требующих военную и космическую приемку.
- Входной контроль качества.
- Наличие сертификата ISO.

В составе нашей компании организован Конструкторский отдел, призванный помогать разработчикам, и инженерам.

Конструкторский отдел помогает осуществить:

- Регистрацию проекта у производителя компонентов.
- Техническую поддержку проекта.
- Защиту от снятия компонента с производства.
- Оценку стоимости проекта по компонентам.
- Изготовление тестовой платы монтаж и пусконаладочные работы.



Тел: +7 (812) 336 43 04 (многоканальный)

Email: org@lifeelectronics.ru