

THIS DRAWING IS UNPUBLISHED. RELEASED FOR PUBLICATION
 © COPYRIGHT - By TE CONNECTIVITY ALL RIGHTS RESERVED.

LOC	DIST	REVISIONS					
HB	-	P	LTR	DESCRIPTION	DATE	DWN	APVD
			D	ADD LOT.NO SYSTEM, SEE NOTE.5	ECO-12-014659	20-AUG-12	FS.H B.H.Y

D

D

C

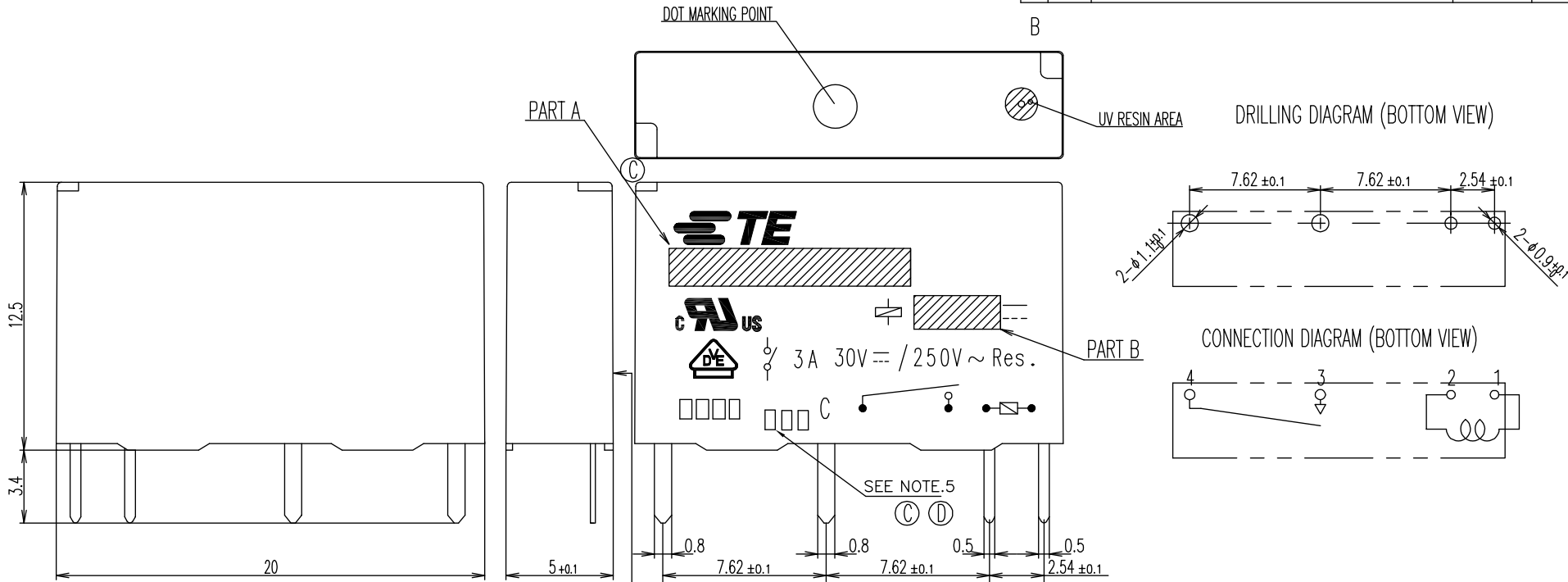
C

B

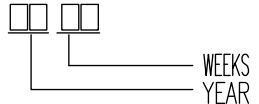
B

A

A



NOTE:
 1. TERMINAL DIMENSION IS AFTER SOLDER DIP
 SOLDER DIP: Sn-3Ag-0.5Cu
 2. LOT NO. SYSTEM AS FOLLOWING;



- ③ 3. MARKING FROM INK CHANGE TO LASER
- ④ 4. ONE CHARACTER DISTINGUISH THE LINE IDENTITY, SUCH AS: A, B, ...
- ⑤ 5. ADD LOT NO. SYSTEM AS FOLLOWING;

I, DIGITS FOR DAY OF THE WEEK
 1...MONDAY IN THIS WEEK;
 2...TUESDAY IN THIS WEEK;

 7...SUNDAY IN THIS WEEK
 II, DIGITS FOR SHIFT OF THE DAY
 1...DAY SHIFT IN THIS DAY;
 2...NIGHT SHIFT IN THIS DAY;
 III, ONE CHARACTER DISTINGUISH THE LINE IDENTITY, SUCH AS: A,B,.....Z

Diagram dimension	Tolerance
0.99mm max	±0.1mm
1 - 2.99mm	±0.2mm
3mm min	±0.3mm

THIS DRAWING IS A CONTROLLED DOCUMENT.		DWN Y.OKAMOTO		TE Connectivity	
DIMENSIONS: mm		CHK M.MOCHIZUKI			
TOLERANCES UNLESS OTHERWISE SPECIFIED.		APVD A.NAGAI		NAME	
0 PLC ± - 1 PLC ± ± 2 PLC ± ± 3 PLC ± ± 4 PLC ± ± ANGLES ± - FINISH -		PRODUCT SPEC		PCN-1**D3MHZ,100 CUSTOMER DRAWING	
MATERIAL		WEIGHT -		SIZE A3	CAGE CODE 00779
		CUSTOMER DRAWING		DRAWING NO C-1721095	RESTRICTED TO -
				SCALE 5:1	SHEET 1 OF 2
				REV D	

THIS DRAWING IS UNPUBLISHED. RELEASED FOR PUBLICATION
 © COPYRIGHT - By TE CONNECTIVITY ALL RIGHTS RESERVED.

LOC	DIST	REVISIONS					
HB	-	P	LTR	DESCRIPTION	DATE	DWN	APVD
		-		SEE SHEET 1	-	-	-


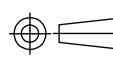
02

15	UV RESIN	AR	AR
14	CASE	1	1
13	EPOXY	AR	AR
12	MAGNETIC WIRE	AR	AR
11	CARD	1	1
10	ARMATURE	1	1
9	STATIONARY CONTACT	1	1
8	STATIONARY TERMINAL	1	1
7	MOVABLE CONTACT	2	2
6	MOVABLE TERMINAL	1	1
5	BASE	1	1
4	CORE	1	1
3	COIL TERMINAL B	1	1
2	COIL TERMINAL A	1	1
1	BOBBIN	1	1
ITEM	DESCRIPTION	a	A

PARTS LIST

	24V	PCN-124D3MHZ	1-1721095-8	PCN-124D3MHZ,100	107-79043 (TRAY)	108-79629	REINFORCED INSURATION WASHABLE TYPE	A
PRELIMINARY	23.5V	PCN-123D3MHZ	1-1721095-7	PCN-123D3MHZ,100	107-79043 (TRAY)	108-79628		
	18V	PCN-118D3MHZ	1-1721095-6	PCN-118D3MHZ,100	107-79043 (TRAY)	108-79627		
	12V	PCN-112D3MHZ	1-1721095-5	PCN-112D3MHZ,100	107-79043 (TRAY)	108-79626		
	9V	PCN-109D3MHZ	1-1721095-4	PCN-109D3MHZ,100	107-79043 (TRAY)	108-79625		
PRELIMINARY	6V	PCN-106D3MHZ	1-1721095-3	PCN-106D3MHZ,100	107-79043 (TRAY)	108-79624		
	5V	PCN-105D3MHZ	1-1721095-2	PCN-105D3MHZ,100	107-79043 (TRAY)	108-79623		
	4.5V	PCN-104D3MHZ	1-1721095-1	PCN-104D3MHZ,100	107-79043 (TRAY)	108-79622		
PRELIMINARY	3V	PCN-103D3MHZ	1-1721095-0	PCN-103D3MHZ,100	107-79043 (TRAY)	108-79621		
DESCRIPTION	PART B	PART A	TE PART NO	EC TYPE NAME	PACKING SPECIFICATION	PRODUCT SPEC	DESCRIPTION	No.

	24V	PCN-124D3MHZ	1721095-9	PCN-124D3MHZ,100	107-79039 (TUBE)	108-79629	REINFORCED INSURATION WASHABLE TYPE	a
PRELIMINARY	23.5V	PCN-123D3MHZ	1721095-8	PCN-123D3MHZ,100	107-79039 (TUBE)	108-79628		
	18V	PCN-118D3MHZ	1721095-7	PCN-118D3MHZ,100	107-79039 (TUBE)	108-79627		
	12V	PCN-112D3MHZ	1721095-6	PCN-112D3MHZ,100	107-79039 (TUBE)	108-79626		
	9V	PCN-109D3MHZ	1721095-5	PCN-109D3MHZ,100	107-79039 (TUBE)	108-79625		
PRELIMINARY	6V	PCN-106D3MHZ	1721095-4	PCN-106D3MHZ,100	107-79039 (TUBE)	108-79624		
	5V	PCN-105D3MHZ	1721095-3	PCN-105D3MHZ,100	107-79039 (TUBE)	108-79623		
	4.5V	PCN-104D3MHZ	1721095-2	PCN-104D3MHZ,100	107-79039 (TUBE)	108-79622		
PRELIMINARY	3V	PCN-103D3MHZ	1721095-1	PCN-103D3MHZ,100	107-79039 (TUBE)	108-79621		
DESCRIPTION	PART B	PART A	TE PART NO	EC TYPE NAME	PACKING SPECIFICATION	PRODUCT SPEC	DESCRIPTION	No.

THIS DRAWING IS A CONTROLLED DOCUMENT.		DWN Y.OKAMOTO			
		CHK M.MOCHIZUKI			
DIMENSIONS: mm		TOLERANCES UNLESS OTHERWISE SPECIFIED:		NAME A.NAGAI	
		0 PLC ± -		APVD A.NAGAI	
		1 PLC ± -		PRODUCT SPEC	
MATERIAL		2 PLC ± -		APPLICATION SPEC	
		3 PLC ± -		WEIGHT	
FINISH		4 PLC ± -		SIZE	
		ANGLES ± -		CAGE CODE	
				DRAWING NO	
				RESTRICTED TO	
				A3 00779	
				C=1721095	
				SCALE 5:1	
				SHEET 2 OF 2	
				REV D	
				CUSTOMER DRAWING	

Компания «Life Electronics» занимается поставками электронных компонентов импортного и отечественного производства от производителей и со складов крупных дистрибьюторов Европы, Америки и Азии.

С конца 2013 года компания активно расширяет линейку поставок компонентов по направлению коаксиальный кабель, кварцевые генераторы и конденсаторы (керамические, пленочные, электролитические), за счёт заключения дистрибьюторских договоров

Мы предлагаем:

- Конкуренспособные цены и скидки постоянным клиентам.
- Специальные условия для постоянных клиентов.
- Подбор аналогов.
- Поставку компонентов в любых объемах, удовлетворяющих вашим потребностям.
- Приемлемые сроки поставки, возможна ускоренная поставка.
- Доставку товара в любую точку России и стран СНГ.
- Комплексную поставку.
- Работу по проектам и поставку образцов.
- Формирование склада под заказчика.
- Сертификаты соответствия на поставляемую продукцию (по желанию клиента).
- Тестирование поставляемой продукции.
- Поставку компонентов, требующих военную и космическую приемку.
- Входной контроль качества.
- Наличие сертификата ISO.

В составе нашей компании организован Конструкторский отдел, призванный помогать разработчикам, и инженерам.

Конструкторский отдел помогает осуществить:

- Регистрацию проекта у производителя компонентов.
- Техническую поддержку проекта.
- Защиту от снятия компонента с производства.
- Оценку стоимости проекта по компонентам.
- Изготовление тестовой платы монтаж и пусконаладочные работы.



Тел: +7 (812) 336 43 04 (многоканальный)

Email: org@lifeelectronics.ru