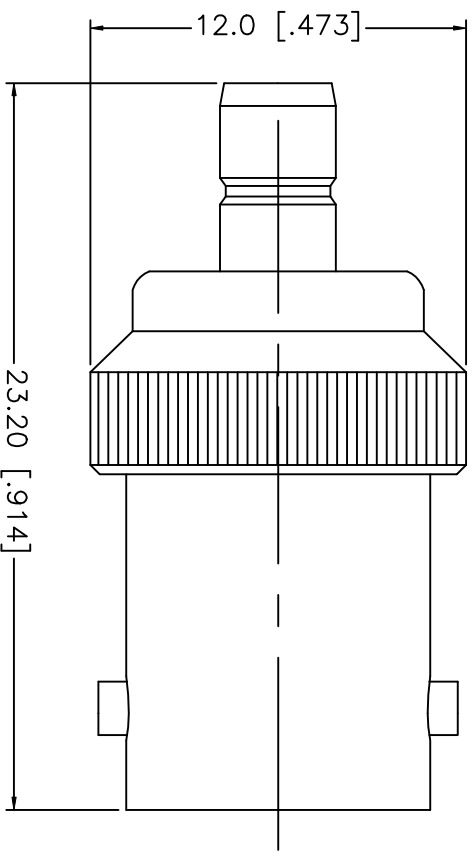


REV.	DATE	DESCRIPTION
NC	04/09/02	INITIAL RELEASE



8																						
7																						
6																						
5																						
4	CONTACT PIN	PHOS. BRONZE																				
3	INSULATOR	TEFLON																				
2	SMB BODY	BRASS																				
1	BNC BODY	BRASS																				
	DESCRIPTION	MATERIAL																				
UNLESS OTHERWISE SPECIFIED DIMENSIONS ARE IN MILLIMETERS										UNLESS OTHERWISE SPECIFIED DIMENSIONS ARE IN INCHES FOR CUSTOMER REFERENCE ONLY												
DIMENSIONS IN [] ARE IN INCHES FOR CUSTOMER REFERENCE ONLY										UNLESS OTHERWISE SPECIFIED TOLERANCES FOR INCHES ARE: .XXX = ± 0.005" .XX = ± 0.010" .X = ± 0.020"												
DO NOT SCALE DRAWING																						
APPROVALS					DATE					Amphenol - Connex CONNECTOR CORPORATION TITLE BNC JACK TO SMB JACK ADAPTOR												
DRAWN					G.R.S.													04/09/02				
CHECKED																						
ISSUED										SIZE		FSOM NO.		DWG. NO.		REV.						
										A		99001		242186.DWG		NC						
										SCALE		NA		PART NO.		242186		SHEET		1 OF 1		

Компания «Life Electronics» занимается поставками электронных компонентов импортного и отечественного производства от производителей и со складов крупных дистрибьюторов Европы, Америки и Азии.

С конца 2013 года компания активно расширяет линейку поставок компонентов по направлению коаксиальный кабель, кварцевые генераторы и конденсаторы (керамические, пленочные, электролитические), за счёт заключения дистрибьюторских договоров

Мы предлагаем:

- Конкурентоспособные цены и скидки постоянным клиентам.
- Специальные условия для постоянных клиентов.
- Подбор аналогов.
- Поставку компонентов в любых объемах, удовлетворяющих вашим потребностям.
- Приемлемые сроки поставки, возможна ускоренная поставка.
- Доставку товара в любую точку России и стран СНГ.
- Комплексную поставку.
- Работу по проектам и поставку образцов.
- Формирование склада под заказчика.
- Сертификаты соответствия на поставляемую продукцию (по желанию клиента).
- Тестирование поставляемой продукции.
- Поставку компонентов, требующих военную и космическую приемку.
- Входной контроль качества.
- Наличие сертификата ISO.

В составе нашей компании организован Конструкторский отдел, призванный помогать разработчикам, и инженерам.

Конструкторский отдел помогает осуществить:

- Регистрацию проекта у производителя компонентов.
- Техническую поддержку проекта.
- Защиту от снятия компонента с производства.
- Оценку стоимости проекта по компонентам.
- Изготовление тестовой платы монтаж и пусконаладочные работы.



Тел: +7 (812) 336 43 04 (многоканальный)
Email: org@lifeelectronics.ru