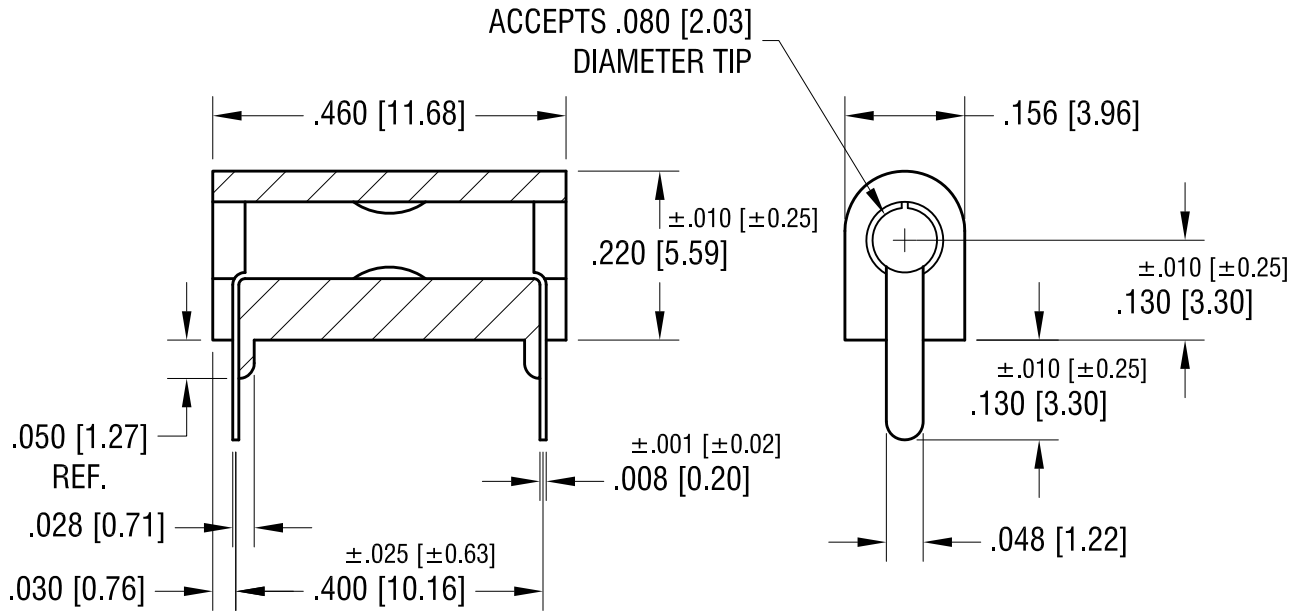
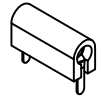


THIS DOCUMENT IS THE PROPERTY OF  
KEYSTONE ELECTRONICS CORP. AND  
SHALL NOT BE REPRODUCED, DISTRIBUTED  
OR USED AS A BASIS FOR MANUFACTURE  
WITHOUT PRIOR WRITTEN PERMISSION  
FROM KEYSTONE ELECTRONICS CORP.

ACTUAL SIZE



NOTES:

1. BODY: MAT'L - NYLON  
CONTACT: MAT'L - BERYLLIUM COPPER  
FINISH - GOLD PLATE
2. MOUNTING HOLES: .052 [1.32] DIA.

| PART NO. | BODY COLOR |
|----------|------------|
| 6060     | WHITE      |
| 6061     | RED        |
| 6062     | BLACK      |
| 6063     | YELLOW     |
| 6064     | GREEN      |
| 6065     | BLUE       |

| DATE    | DESCRIPTION              | REV. |
|---------|--------------------------|------|
| 2.26.16 | CHANGE AS PER ECN 16-032 | F    |
| 1.02.14 | CHANGE AS PER ECN 14-005 | E    |
| 7.8.05  | CHANGE AS PER ECN 05-044 | D    |

**KEYSTONE ELECTRONICS CORP.**  
 www.keyelco.com • ASTORIA, N.Y. 11105-2017 • Tel (718) 956-8900

PART NAME  
**LOW PROFILE HORIZONTAL PC TEST JACK**

MATERIAL  
 AS NOTED

|                    |        |       |       |          |
|--------------------|--------|-------|-------|----------|
| FINISH<br>AS NOTED | DRN BY | BOONE | DATE  | 12.14.03 |
|                    | APP'D  | LN    | SCALE | 4X       |

TOLERANCES INCH [MM]  
 DECIMAL ± .005 [± 0.15]  
 ANGULAR ± 1°  
 UNLESS OTHERWISE SPECIFIED

CODE  
 C

DWG NO.  
**6060 - 6065**

Компания «Life Electronics» занимается поставками электронных компонентов импортного и отечественного производства от производителей и со складов крупных дистрибьюторов Европы, Америки и Азии.

С конца 2013 года компания активно расширяет линейку поставок компонентов по направлению коаксиальный кабель, кварцевые генераторы и конденсаторы (керамические, пленочные, электролитические), за счёт заключения дистрибьюторских договоров

Мы предлагаем:

- Конкурентоспособные цены и скидки постоянным клиентам.
- Специальные условия для постоянных клиентов.
- Подбор аналогов.
- Поставку компонентов в любых объемах, удовлетворяющих вашим потребностям.
- Приемлемые сроки поставки, возможна ускоренная поставка.
- Доставку товара в любую точку России и стран СНГ.
- Комплексную поставку.
- Работу по проектам и поставку образцов.
- Формирование склада под заказчика.
- Сертификаты соответствия на поставляемую продукцию (по желанию клиента).
- Тестирование поставляемой продукции.
- Поставку компонентов, требующих военную и космическую приемку.
- Входной контроль качества.
- Наличие сертификата ISO.

В составе нашей компании организован Конструкторский отдел, призванный помогать разработчикам, и инженерам.

Конструкторский отдел помогает осуществить:

- Регистрацию проекта у производителя компонентов.
- Техническую поддержку проекта.
- Защиту от снятия компонента с производства.
- Оценку стоимости проекта по компонентам.
- Изготовление тестовой платы монтаж и пусконаладочные работы.



Тел: +7 (812) 336 43 04 (многоканальный)

Email: [org@lifeelectronics.ru](mailto:org@lifeelectronics.ru)