



DIO3303

3:1 USB 2.0 High-Speed (480Mbps) USB Switch

Features

- Low Ron at USB channel:
- Low USB Con: 6.8pF
- USB Switch -3dB Bandwidth: 720MHz
- High Crosstalk and Off-isolation
- Voltage Supply Operation: 2.7V to 4.4V
- 5.25V Tolerant on COM Pin
- Green Packaged: DQFN12
- 4kV HBM ESD Rating, 2kV CDM ESD Rating

Descriptions

The DIO3303 is a SP3T (Single Pole/Triple Throw) switch capable of handling 3 different USB 2.0 high-speed data signal inputs with compliance of USB 2.0 high speed signal eye pattern.

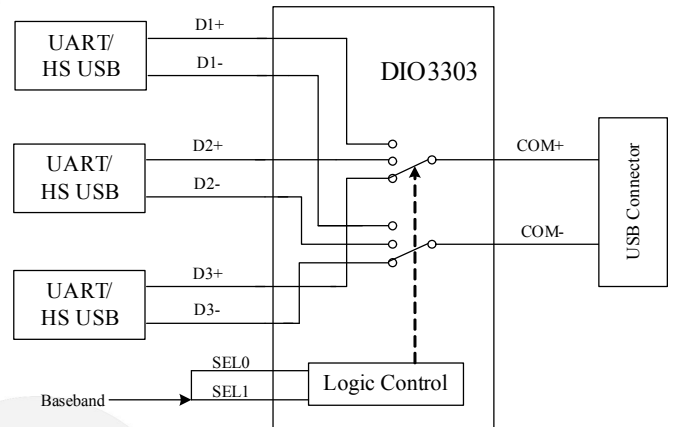
DIO3303 can also handle all USB1.1/2.0 full-speed and UART signals as well with minimum additive distortion.

It is available in DQFN12 packages, and operates over a temperature range of -40°C to 85°C.

Applications

- Cell Phones
- PDAs and MP3s
- Portable Instrumentation
- Battery Powered Communications
- Computer Peripherals

Block Diagram



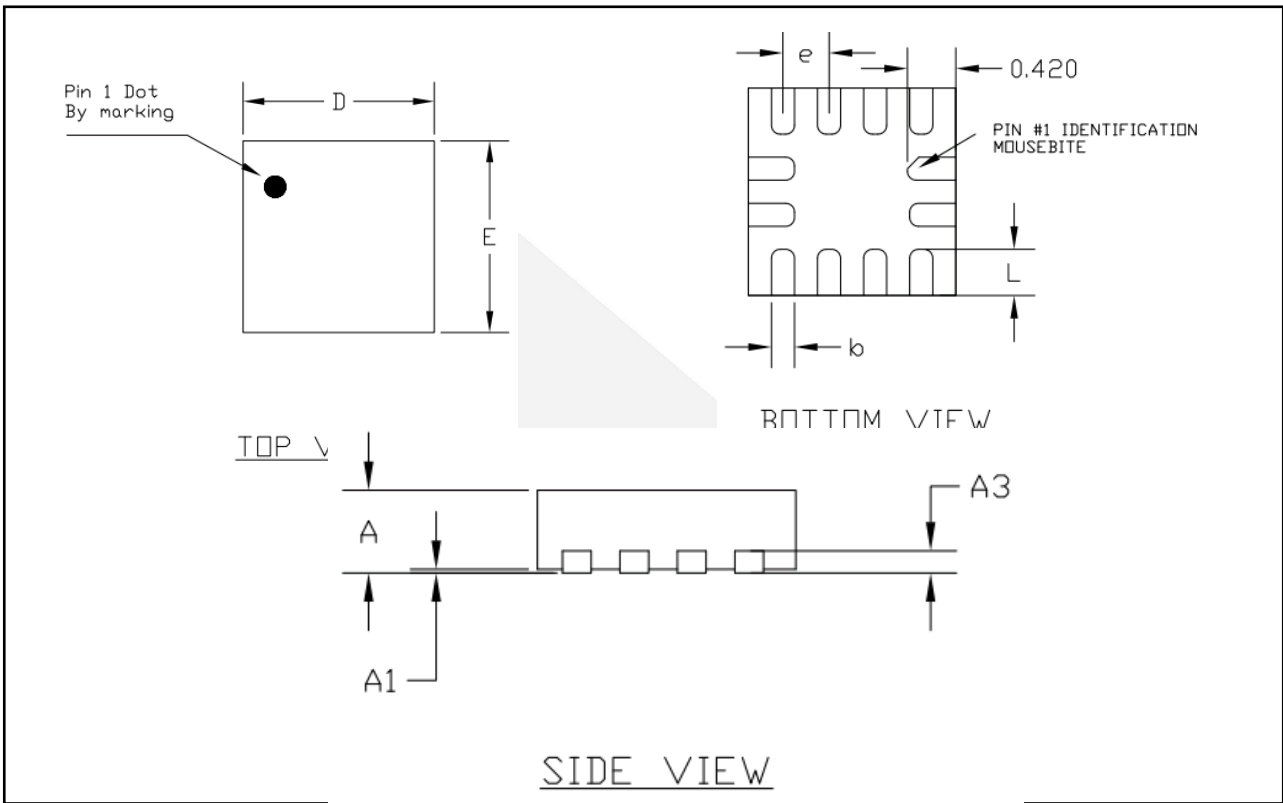
Ordering Information

Order Part Number	Top Marking	Green	T _A	Package	
DIO3303LN12	YWXZ	Yes	-40 to +85°C	DQFN 1.8*1.8-12	Tape & Reel, 3000

DIO3303

3:1 USB 2.0 High-Speed (480Mbps) USB Switch

Physical Dimensions: DQFN-12



COMMON DIMENSIONS (MM)

PKG. REF.	UT ULTRA THIN		
	MIN.	NOM.	MAX.
A	> 0.50	0.55	0.60
A1	0.00	-	0.05
A3	0.15 REF.		
D	1.75	1.8	1.85
E	1.75	1.8	1.85
L	0.35	0.40	0.45
b	0.15	0.20	0.25
e	0.40 BSC		

CONTACT US

Dioo is a professional design and sales corporation for high-quality and performance analog semiconductors. The company focuses on industry markets, such as, cell phone, handheld products, laptop, and medical equipments and so on. Dioo's product families include analog signal processing and amplifying, LED drivers and charger IC. Go to <http://www.dioo.com> for a complete list of Dioo product families.

For additional product information, or full datasheet, please contact with our Sales Department or Representatives.



Компания «Life Electronics» занимается поставками электронных компонентов импортного и отечественного производства от производителей и со складов крупных дистрибьюторов Европы, Америки и Азии.

С конца 2013 года компания активно расширяет линейку поставок компонентов по направлению коаксиальный кабель, кварцевые генераторы и конденсаторы (керамические, пленочные, электролитические), за счёт заключения дистрибьюторских договоров

Мы предлагаем:

- Конкурентоспособные цены и скидки постоянным клиентам.
- Специальные условия для постоянных клиентов.
- Подбор аналогов.
- Поставку компонентов в любых объемах, удовлетворяющих вашим потребностям.
- Приемлемые сроки поставки, возможна ускоренная поставка.
- Доставку товара в любую точку России и стран СНГ.
- Комплексную поставку.
- Работу по проектам и поставку образцов.
- Формирование склада под заказчика.
- Сертификаты соответствия на поставляемую продукцию (по желанию клиента).
- Тестирование поставляемой продукции.
- Поставку компонентов, требующих военную и космическую приемку.
- Входной контроль качества.
- Наличие сертификата ISO.

В составе нашей компании организован Конструкторский отдел, призванный помогать разработчикам, и инженерам.

Конструкторский отдел помогает осуществить:

- Регистрацию проекта у производителя компонентов.
- Техническую поддержку проекта.
- Защиту от снятия компонента с производства.
- Оценку стоимости проекта по компонентам.
- Изготовление тестовой платы монтаж и пусконаладочные работы.



Тел: +7 (812) 336 43 04 (многоканальный)
Email: org@lifeelectronics.ru