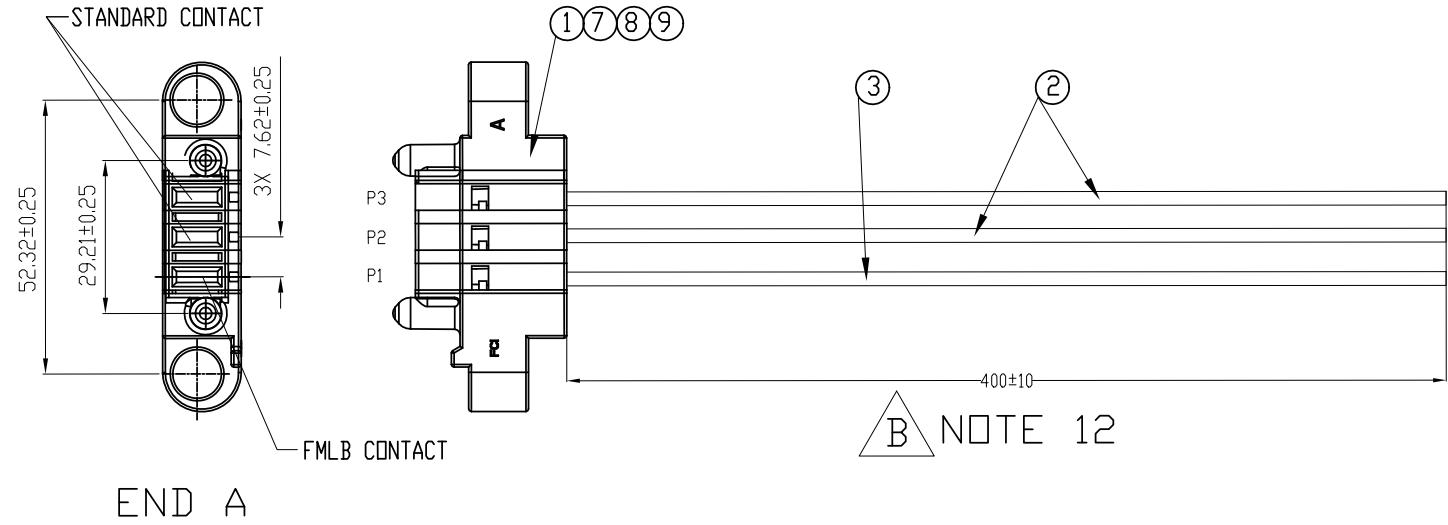


FCI CONFIDENTIAL

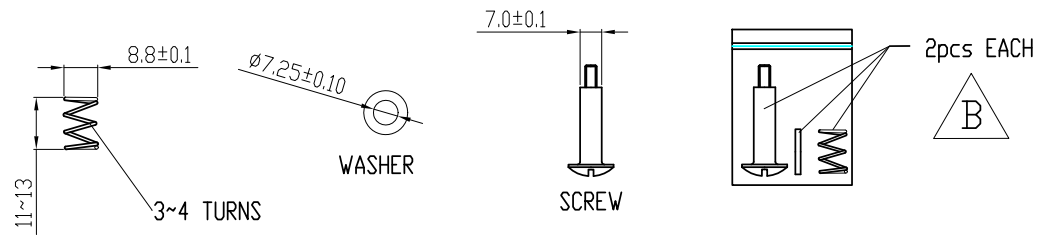
PRODUCT NUMBER
NOTE 3
10080594-4ED0199LF



END A

- P1 UL1015 10awg GREEN/YELLOW
- P2 UL1015 10awg BLACK
- P3 UL1015 10awg BLACK

3	PC	LOCK KEY, BLACK	9
2	PC	SHORT POWER TERMINAL, FOR 10awg WIRE, HIGH COPPER ALLOY, PLATING: Au 0.76um	8
1	PC	LONG POWER TERMINAL, FOR 10awg WIRE, HIGH COPPER ALLOY, PLATING: Au 0.76um	7
2	PC	COMPRESSION SPRING	6
2	PC	FLAT WASHER	5
2	PC	SHOULDER SCREW, #6-32UNC	4
NA	M	UL1015 10awg GREEN/YELLOW	3
NA	M	UL1015 10awg BLACK	2
1	PC	PwrBlade RECEPTACLE 3Acp	1
Qty	Unit	Description	Item



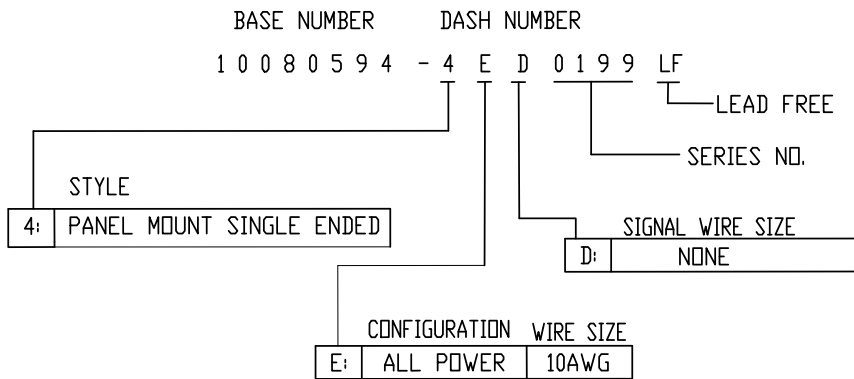
mat'l. code		surface ISO 1302 ✓		tolerance ISO 406 ISO 1101		projection		product family	
l'tecno no		dr		date		tolerances unless otherwise specified		Power blade	
B ELX-N-006901		wilson		09-27'11		angles linear		title	
						MM		PowerBlade 3Acp Cable Assembly	
						scale 4		dwg no	
						FCI		sheet 1 of 2	
								10080594-4ED0199LF	
								A3	
								Type Customer Drawing	
sheet index		revision B							
		sheet 1							

FCI
Copyright FCI
FCIconnect.com

NOTES:

- ①. END A MATES WITH FCI HEADER PART NUMBER XXXXX.
- ②. UNLESS OTHERWISE SPECIFIED ASSEMBLED LENGTH TOLERANCE =
 - < = 1 METER: ±15.0mm
 - > 1 METER TO 10 METER: ±2% OF L1
 - > 10 METER: +0.00% / -4% OF L1

3. PART NUMBER DESCRIPTION:



- ④. UNLESS OTHERWISE SPECIFIED LABEL POSITION SHALL BE APPROXIMATELY 50mm FROM REAR OF CONNECTOR.
- ⑤. UNLESS OTHERWISE SPECIFIED STANDARD LABEL SHALL BE BRADY LABEL P/N THT-10-427-3.
 LABEL DETAILS;
 - MANUFACTURER CODE OR NAME
 - FCI P/N
 - REVISION
 - DATE CODE WW/YY FORMAT
 - COUNTRY ORIGIN
 FONT SHALL BE CLEARLY VISABLE AND BLACK IN COLOR.

- ⑥. ALL CABLE ASSEMBLIES SHALL BE TESTED 100% FOR CONTINUITY AS DEFINED IN WIRING LIST.
- 7. UNLESS OTHERWISE SPECIFIED ALL CABLE ASSEMBLIES SHALL BE 100% HI-POT TESTED BY APPLYING 300V DC FOR MINIMUM OF 10ms, UNLESS ACTIVE COMPONENTS ARE USED IN THIS ASSEMBLY.
- 8. ALL CUSTOMER DRAWINGS ARE SUPPLIED WITH METRIC DIMENSIONS.
- ⑨. LEAD FREE PRODUCTS MEET EUROPEAN UNION DIRECTIVES AND OTHER COUNTRY REGULATIONS AS DESCRIBED IN GS-22-008.

PACKAGING OF LEAD FREE PRODUCTS MEETS LABELING AND PACKAGING SPECIFICATION GS-14-920.

- ⑩. CONNECTOR ASSEMBLIES SHOWN ARE FOR REFERENCE ONLY AND MAY NOT SHOW ALL PART DETAIL. REFERENCE CONNECTOR HOUSING DRAWINGS FOR COMPLETE DETAILS.
- ⑪. CONNECTOR ASSEMBLIES SHOWN ARE FOR REFERENCE ONLY AND MAY NOT SHOW ALL PART DETAIL. REFERENCE CONNECTOR HOUSING DRAWINGS FOR COMPLETE DETAILS.
- ⑫. ATTACH UL LABEL ON CARTON.
- ⑬. THIS DIMENSION IS A FINISHED PRODUCT LENGTH.

14. CABLE: UL APPROVED, TEMPERATURE RATING 105°C, 120V MIN.
 HOUSING: HIGH TEMP. THERMOPLASTIC, UL94V-0 GLASS FILLED,
 COLOR: BLACK
 POWER CONTACTS: COPPER ALLOY

mat'l. code		surface ISO 1302 ✓		tolerance ISO 406 ISO 1101		projection ISO 1101		product family Power blade	
l/tec n o		dr		date		tolerances unless otherwise specified		title	
B						linear		PowerBlade 3Acp Cable Assembly	
						angles		MM	
								scale 4	
		dr		wilson		01-05'11		dwg no	
		enr		wilson		01-05'11		sheet 2 of 2	
		chr		wilson		01-05'11		10080594-4ED0199LF	
		appd		Jackson		01-05'11		A3	
sheet		revision		B				Type Customer Drawing	
index		sheet		2					

Компания «Life Electronics» занимается поставками электронных компонентов импортного и отечественного производства от производителей и со складов крупных дистрибьюторов Европы, Америки и Азии.

С конца 2013 года компания активно расширяет линейку поставок компонентов по направлению коаксиальный кабель, кварцевые генераторы и конденсаторы (керамические, пленочные, электролитические), за счёт заключения дистрибьюторских договоров

Мы предлагаем:

- Конкуренспособные цены и скидки постоянным клиентам.
- Специальные условия для постоянных клиентов.
- Подбор аналогов.
- Поставку компонентов в любых объемах, удовлетворяющих вашим потребностям.
- Приемлемые сроки поставки, возможна ускоренная поставка.
- Доставку товара в любую точку России и стран СНГ.
- Комплексную поставку.
- Работу по проектам и поставку образцов.
- Формирование склада под заказчика.
- Сертификаты соответствия на поставляемую продукцию (по желанию клиента).
- Тестирование поставляемой продукции.
- Поставку компонентов, требующих военную и космическую приемку.
- Входной контроль качества.
- Наличие сертификата ISO.

В составе нашей компании организован Конструкторский отдел, призванный помогать разработчикам, и инженерам.

Конструкторский отдел помогает осуществить:

- Регистрацию проекта у производителя компонентов.
- Техническую поддержку проекта.
- Защиту от снятия компонента с производства.
- Оценку стоимости проекта по компонентам.
- Изготовление тестовой платы монтаж и пусконаладочные работы.



Тел: +7 (812) 336 43 04 (многоканальный)
Email: org@lifeelectronics.ru