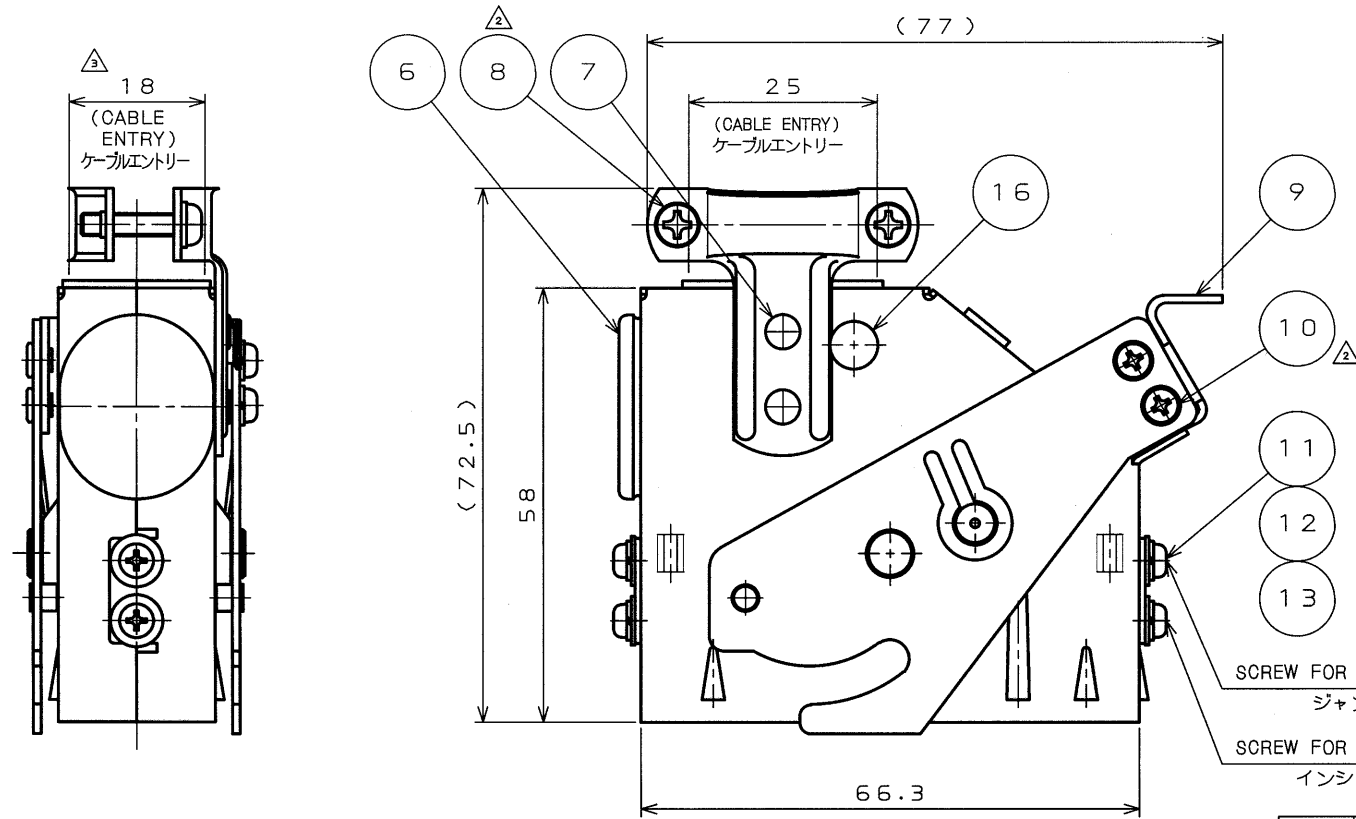


416914
 (DRAWING NO.) 図番

版数 REV.	年月日 DATE	DCN NO.	変更内容 DESCRIPTION	製図 DR.	担当 CHK.	査閲 APPD.	承認 APPD.
2	27.Dec.2000	46656	CHANGED TO SEMUSU-SCREW	H.SAKURADA	Y.NAKAMURA	S.NANA0	M.MAJIME
3	3.Jun.2003	51320	REDRAWN	H.SAKURADA	T.SUZUKI	E. Matsumoto	G. Nanao



DESIGNATION

命名法

Q	E	4	3	0	1	A	3	0	※-FO
---	---	---	---	---	---	---	---	---	------

SERIES シリーズ名: QE
 STRAIGHT ケーブル引出口形状(ストレート): 43
 KEY POSITION キーポジション: 01
 MODIFICATION モディファイ: A
 CONTACTS LESS (NOTE 1) コンタクト無し: 30
 CONTACT TYPE P: PIN CONTACT S: SOCKET CONTACT コンタクト性別 P: ピンコンタクト S: ソケットコンタクト: ※-FO
 INSERT ARRANGEMENT & NUMBER OF CONTACTS インサート配列及びコンタクト数

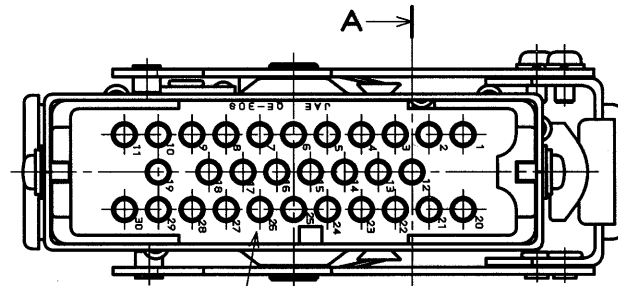
NOTE 1. CONTACTS ARE SOLD SEPERATELY. THEIR PART NUMBERS ARE SHOWN TABLE 1.
 TABLE 1

PART NO. 名称	DWG. NO. 図番
QEP-16-※ PIN CONTACT	SJ013832
QES-16-※ SOCKET CONTACT	SJ013833

注1.コンタクトは別売りであるのでTABLE1の図番を参照の上、別発注して下さい。

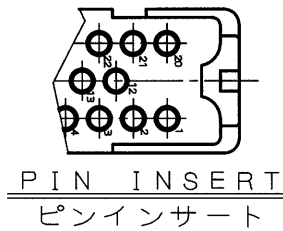
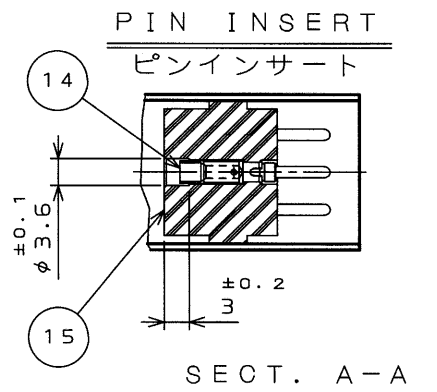
2. COMPANY LOGO "JAE" & PART NUMBER ARE MARKED AS INDICATED. "FO" IS NOT MARKED.

2.図示の位置に品名及び社名を表示する。但し、"-FO"は表示しない。



THESE MARKINGS LETTERS IN DRAWING SHOW SOCKET INSERT. FOR PIN INSERT MARK AS FOLLOWS.

図の表示文字はソケットインサートの場合であり、ピンインサートの場合は下図のようになる



SPECIFICATION

DIELECTRIC WITHSTANDING VOLTAGE : 2000VAC FOR 1 MINUTE
 INSULATION RESISTANCE : 5000MΩ MIN. (AT 500VDC)
 APPLICABLE WIRE : WVO 0.75mm²~1.25mm², X30

仕様

耐電圧 : 2000VAC (1分間) △
 絶縁抵抗 : 5000MΩ以上 (500VDCにて) △
 使用ケーブル : WVO 0.75mm² ~ 1.25mm², 30本

16	LATCH RIVET #2	1	STAINLESS STEEL	PASSIVATE	
15	INSULATOR	1	DIALLYL PHTHALATE		COLOR:GREEN
14	CONTACT	30	COPPER ALLOY	GOLD PLATING	NOTE 1
13	SPRING WASHER	4	STEEL	NICKEL PLATING	
12	SCREW	△ 4	STEEL	NICKEL PLATING	
11	WASHER	4	STEEL	NICKEL PLATING	
10	SEMUSU-SCREW	2	STEEL	NICKEL PLATING	M2.5
9	LEVER ASSEMBLY	1	STAINLESS STEEL	PASSIVATE	
8	SEMUSU-SCREW	2	STEEL	NICKEL PLATING	M3
7	RIVET	4	COPPER ALLOY	NICKEL PLATING	
6	CAP	1	SYNTHETIC RUBBER		
5	SHELL #1	1	STEEL	NICKEL PLATING	
4	LATCH RIVET #1	2	STAINLESS STEEL	PASSIVATE	
3	CLAMP SADDLE #1	1	STEEL	NICKEL PLATING	
2	SHELL #2	1	STEEL	NICKEL PLATING	
1	CLAMP SADDLE #2	1	STEEL	NICKEL PLATING	
符号 NO.	名称 DESCRIPTION	個数 QTY.	材料 MATERIAL	仕上 FINISH	備考 REMARKS

仕様書 (SPECIFICATION) JACS-3024 △ J AHL-3024	第1版 (ORIGINAL DATE) 6.Jan.1981	尺図 (SCALE) 1:1	JAE CONNECTOR.COM Reference Only
公差 (GENERAL TOLERANCE)	製図 DR. M.KOMATSU	名称 (TITLE) QE4301A30※-FO	日本航空電子工業株式会社 JAVIATION ELECTRONICS INDUSTRY, LTD.
寸法 (DIMENSION)	担当 CHK. H.YAMAZAKI	査閲 APPD. H.KAWAMURA	図面番号 (DRAWING NO.) SJ016914
角度 (ANGLES)	承認 APPD. T.YAJIMA	重量 (WEIGHT)	版数 (REV.) 3

Компания «Life Electronics» занимается поставками электронных компонентов импортного и отечественного производства от производителей и со складов крупных дистрибьюторов Европы, Америки и Азии.

С конца 2013 года компания активно расширяет линейку поставок компонентов по направлению коаксиальный кабель, кварцевые генераторы и конденсаторы (керамические, пленочные, электролитические), за счёт заключения дистрибьюторских договоров

Мы предлагаем:

- Конкурентоспособные цены и скидки постоянным клиентам.
- Специальные условия для постоянных клиентов.
- Подбор аналогов.
- Поставку компонентов в любых объемах, удовлетворяющих вашим потребностям.
- Приемлемые сроки поставки, возможна ускоренная поставка.
- Доставку товара в любую точку России и стран СНГ.
- Комплексную поставку.
- Работу по проектам и поставку образцов.
- Формирование склада под заказчика.
- Сертификаты соответствия на поставляемую продукцию (по желанию клиента).
- Тестирование поставляемой продукции.
- Поставку компонентов, требующих военную и космическую приемку.
- Входной контроль качества.
- Наличие сертификата ISO.

В составе нашей компании организован Конструкторский отдел, призванный помогать разработчикам, и инженерам.

Конструкторский отдел помогает осуществить:

- Регистрацию проекта у производителя компонентов.
- Техническую поддержку проекта.
- Защиту от снятия компонента с производства.
- Оценку стоимости проекта по компонентам.
- Изготовление тестовой платы монтаж и пусконаладочные работы.



Тел: +7 (812) 336 43 04 (многоканальный)

Email: org@lifeelectronics.ru