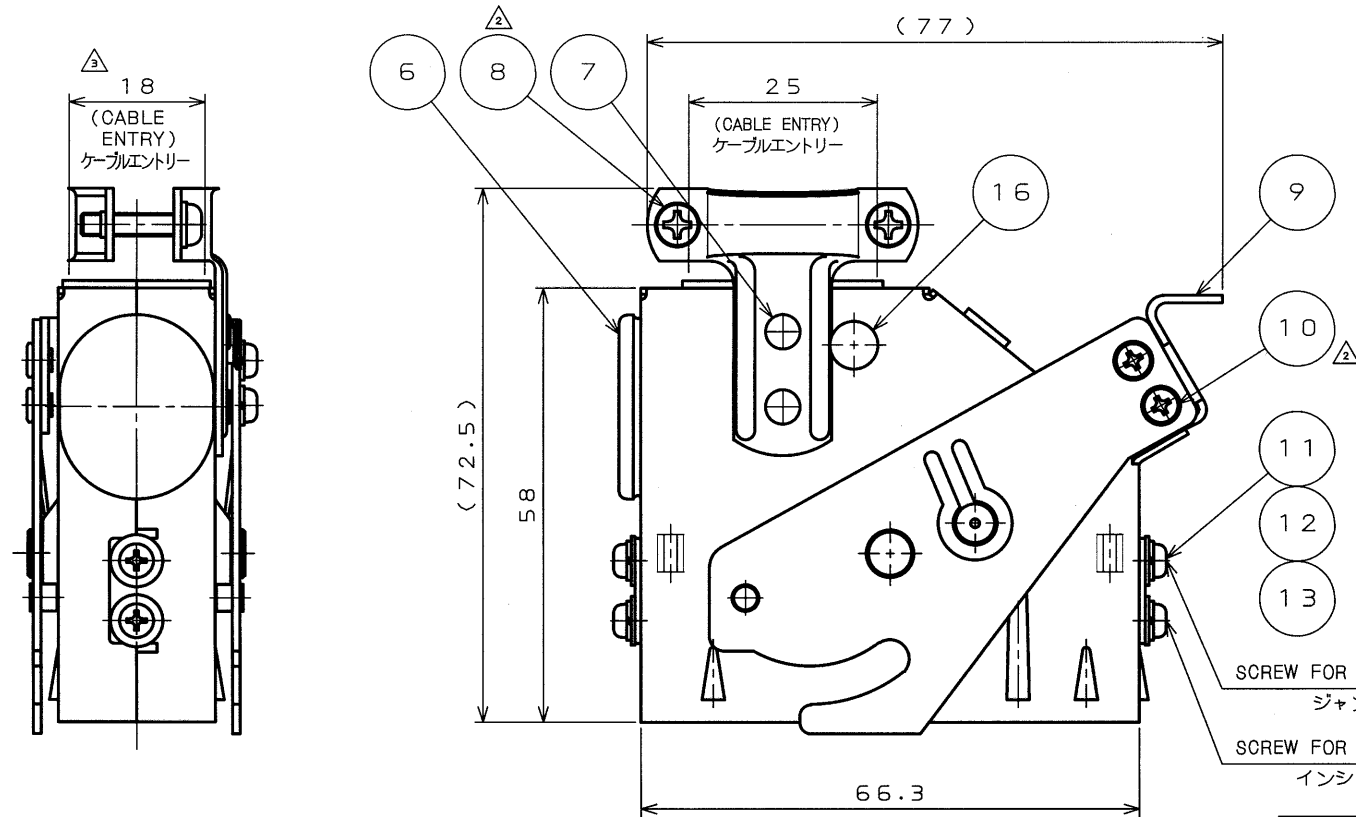


716914
 (DRAWING NO.) 図番

| 版数 REV. | 年月日 DATE | DCN NO. | 変更内容 DESCRIPTION | 製図 DR. | 担当 CHK. | 査閲 APPD. | 承認 APPD. |
|------------|-------------|---------|-------------------------|------------|------------|-------------|-------------|
| 2 | 27.Dec.2000 | 46656 | CHANGED TO SEMUSU-SCREW | H.SAKURADA | Y.NAKAMURA | S.NANA0 | M.MAJIME |
| 3 | 3.Jun.2003 | 51320 | REDRAWN | H.SAKURADA | T.SUZUKI | E.Matsumoto | G.namao |



DESIGNATION

命名法
 SERIES シリーズ名
 STRAIGHT ケーブル引出口形状(ストレート)
 KEY POSITION キーポジション
 MODIFICATION モディファイ

QE 43 01 A 30 *-FO

CONTACTS LESS (NOTE 1) コンタクト無し
 CONTACT TYPE P:PIN CONTACT S:SOCKET CONTACT
 コンタクト性別 P:ピンコンタクト S:ソケットコンタクト

INSERT ARRANGEMENT & NUMBER OF CONTACTS
 インサート配列及びコンタクト数

NOTE 1. CONTACTS ARE SOLD SEPERATELY. THEIR PART NUMBERS ARE SHOWN TABLE 1.

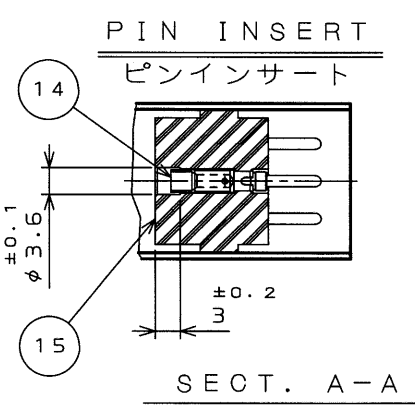
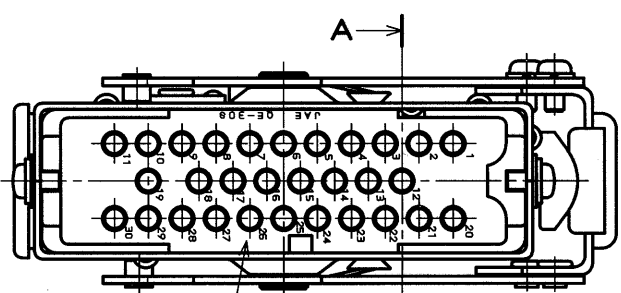
TABLE 1

| PART NO. 名称 | DWG. NO. 図番 |
|-------------------------|-------------|
| QEP-16-* PIN CONTACT | SJ013832 |
| QES-16-* SOCKET CONTACT | SJ013833 |

注1.コンタクトは別売りであるのでTABLE1の図番を参照の上、別発注して下さい。

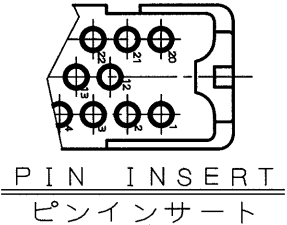
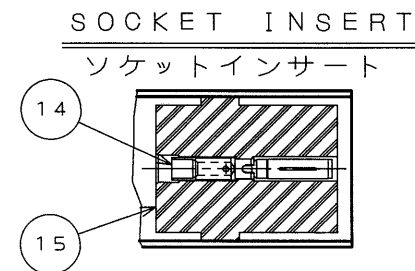
2. COMPANY LOGO "JAE" & PART NUMBER ARE MARKED AS INDICATED. "-FO" IS NOT MARKED.

2.図示の位置に品名及び社名を表示する。但し、"-FO"は表示しない。



THESE MARKINGS LETTERS IN DRAWING SHOW SOCKET INSERT. FOR PIN INSERT MARK AS FOLLOWS.

図の表示文字はソケットインサートの場合であり、ピンインサートの場合は下図のようになる



SPECIFICATION

DIELECTRIC WITHSTANDING VOLTAGE :2000VAC FOR 1 MINUTE
 INSULATION RESISTANCE : 5000MΩ MIN. (AT 500VDC)
 APPLICABLE WIRE : WVO 0.75mm²~1.25mm², X30

仕様

耐電圧 : 2000VAC (1分間) △
 絶縁抵抗 : 5000MΩ以上 (500VDCにて) △
 使用ケーブル : WVO 0.75mm² ~ 1.25mm², 30本

| 16 | LATCH RIVET #2 | 1 | STAINLESS STEEL | PASSIVATE | |
|----|-----------------|-----|-------------------|----------------|-------------|
| 15 | INSULATOR | 1 | DIALLYL PHTHALATE | | COLOR:GREEN |
| 14 | CONTACT | 30 | COPPER ALLOY | GOLD PLATING | NOTE 1 |
| 13 | SPRING WASHER | 4 | STEEL | NICKEL PLATING | |
| 12 | SCREW | △ 4 | STEEL | NICKEL PLATING | |
| 11 | WASHER | 4 | STEEL | NICKEL PLATING | |
| 10 | SEMUSU-SCREW | 2 | STEEL | NICKEL PLATING | M2.5 |
| 9 | LEVER ASSEMBLY | 1 | STAINLESS STEEL | PASSIVATE | |
| 8 | SEMUSU-SCREW | 2 | STEEL | NICKEL PLATING | M3 |
| 7 | RIVET | 4 | COPPER ALLOY | NICKEL PLATING | |
| 6 | CAP | 1 | SYNTHETIC RUBBER | | |
| 5 | SHELL #1 | 1 | STEEL | NICKEL PLATING | |
| 4 | LATCH RIVET #1 | 2 | STAINLESS STEEL | PASSIVATE | |
| 3 | CLAMP SADDLE #1 | 1 | STEEL | NICKEL PLATING | |
| 2 | SHELL #2 | 1 | STEEL | NICKEL PLATING | |
| 1 | CLAMP SADDLE #2 | 1 | STEEL | NICKEL PLATING | |

| 符号 NO. | 名称 DESCRIPTION | 個数 QTY. | 材 料 MATERIAL | 仕 上 FINISH | 備 考 REMARKS |
|--|-------------------|-----------------------------------|-----------------|-------------------------------------|----------------|
| 仕様書 (SPECIFICATION) JACS-3024 △ J AHL-3024 | | 第1版 (ORIGINAL DATE) 6.Jan.1981 | | JAE CONNECTOR.COM Reference Only | |
| 公差 (GENERAL TOLERANCE) | | 製図 DR. M.KOMATSU | | 名称 (TITLE) QE4301A30*-FO | |
| 寸法 (DIMENSION) | | 担当 CHK. H.YAMAZAKI | | 図面番号 (DRAWING NO.) SJ016914 | |
| 角度 (ANGLES) | | 査閲 APPD. H.KAWAMURA | | 版数 (REV.) 3 | |
| . ±0.8 | | 承認 APPD. T.YAJIMA | | 重量 (WEIGHT) | |
| .X ±0.8 | | | | | |
| .XX ± | | | | | |
| .XXX ± | | | | | |

DOF-0-212D(98.02)

CDS-3198.CSP-1755
 SIZE A3

Компания «Life Electronics» занимается поставками электронных компонентов импортного и отечественного производства от производителей и со складов крупных дистрибьюторов Европы, Америки и Азии.

С конца 2013 года компания активно расширяет линейку поставок компонентов по направлению коаксиальный кабель, кварцевые генераторы и конденсаторы (керамические, пленочные, электролитические), за счёт заключения дистрибьюторских договоров

Мы предлагаем:

- Конкуренспособные цены и скидки постоянным клиентам.
- Специальные условия для постоянных клиентов.
- Подбор аналогов.
- Поставку компонентов в любых объемах, удовлетворяющих вашим потребностям.
- Приемлемые сроки поставки, возможна ускоренная поставка.
- Доставку товара в любую точку России и стран СНГ.
- Комплексную поставку.
- Работу по проектам и поставку образцов.
- Формирование склада под заказчика.
- Сертификаты соответствия на поставляемую продукцию (по желанию клиента).
- Тестирование поставляемой продукции.
- Поставку компонентов, требующих военную и космическую приемку.
- Входной контроль качества.
- Наличие сертификата ISO.

В составе нашей компании организован Конструкторский отдел, призванный помогать разработчикам, и инженерам.

Конструкторский отдел помогает осуществить:

- Регистрацию проекта у производителя компонентов.
- Техническую поддержку проекта.
- Защиту от снятия компонента с производства.
- Оценку стоимости проекта по компонентам.
- Изготовление тестовой платы монтаж и пусконаладочные работы.

