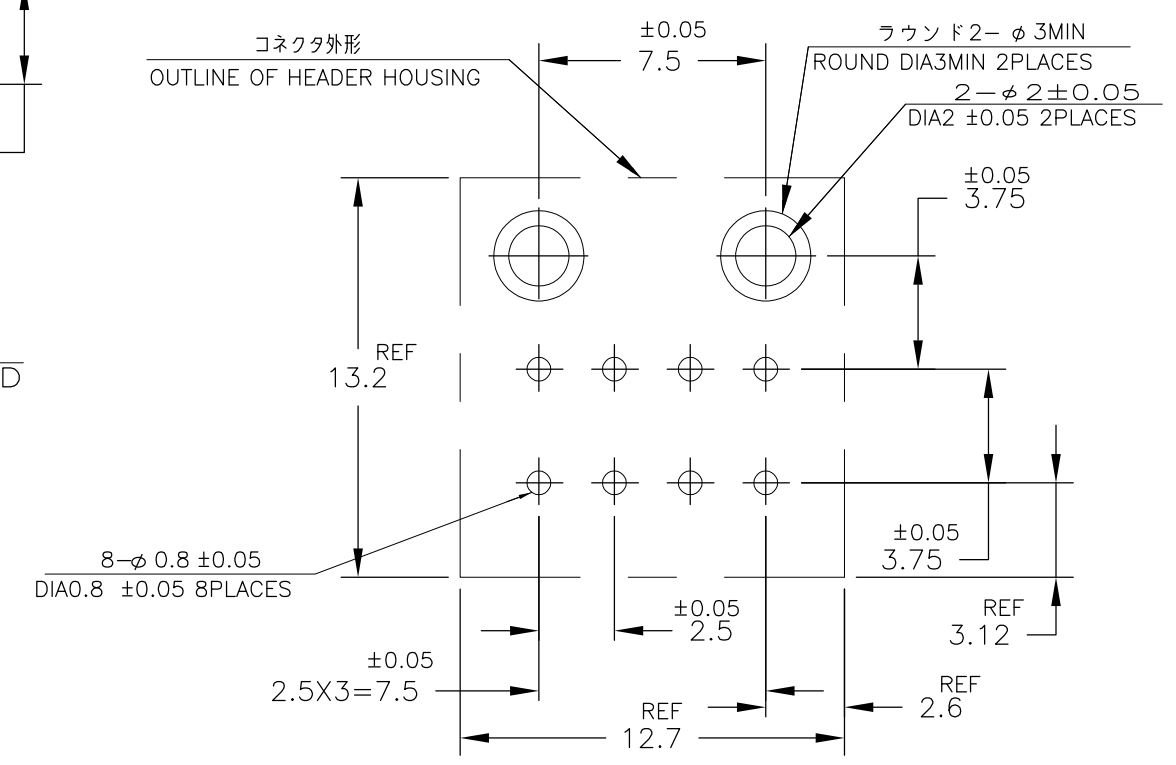
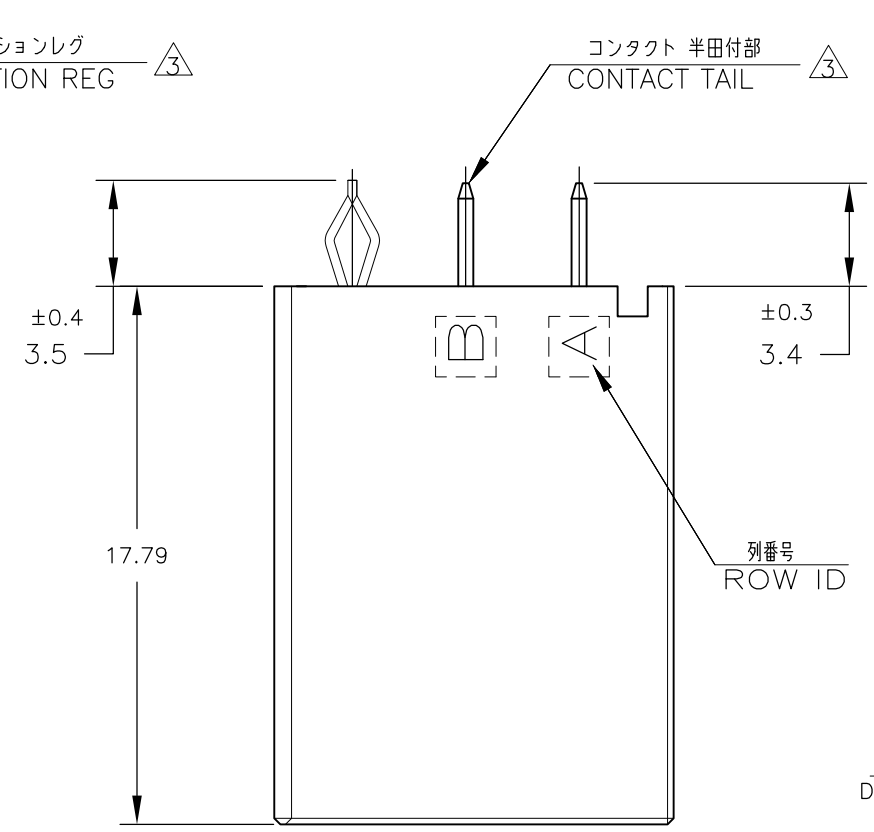
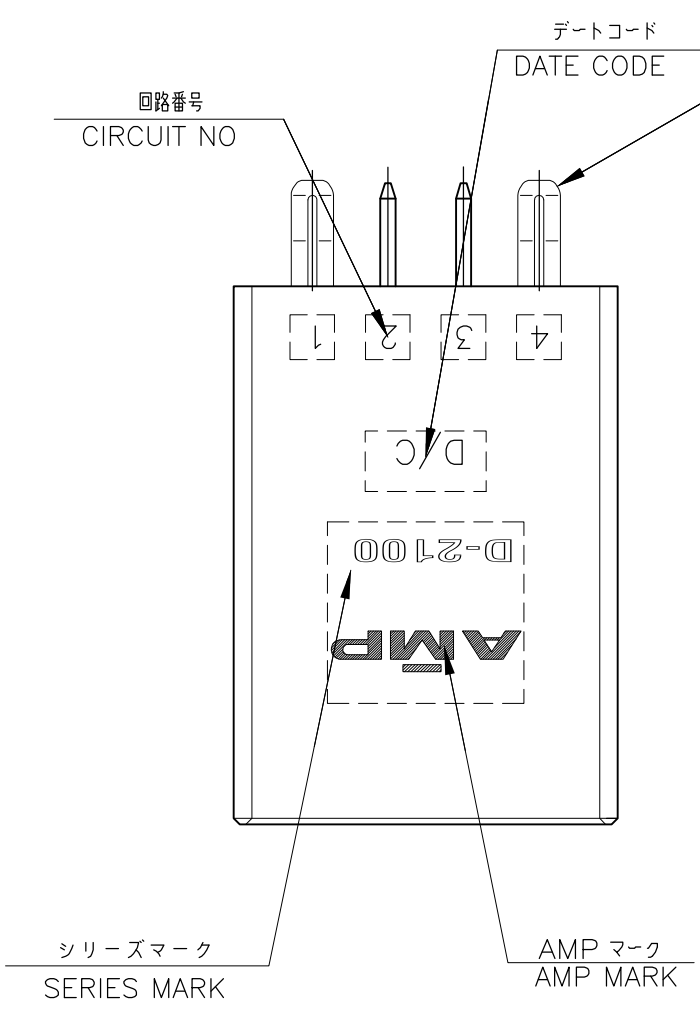
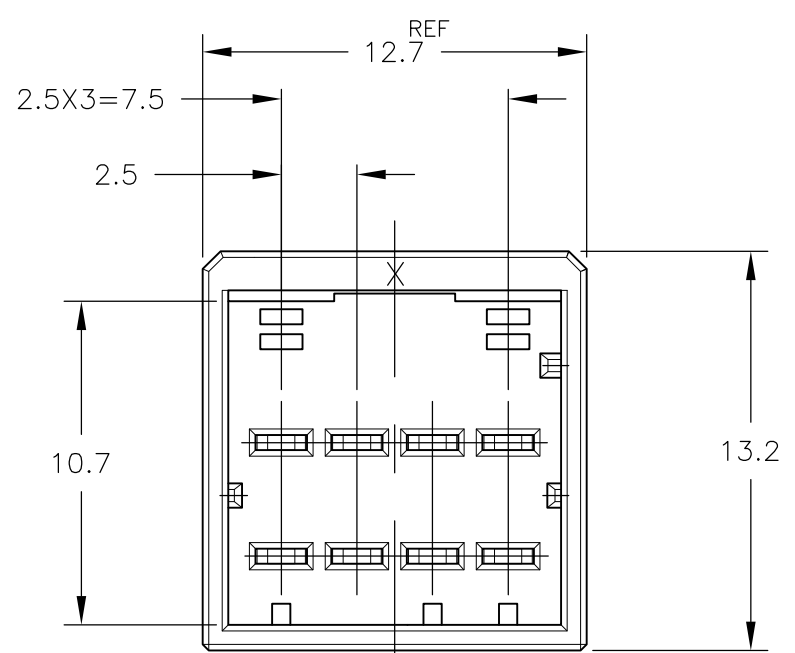


THIS DRAWING IS UNPUBLISHED. RELEASED FOR PUBLICATION
 © COPYRIGHT 2012 By Tyco Electronics Japan G.K. ALL RIGHTS RESERVED.

LOC	DIST	REVISIONS					
J	—	P	LTR	DESCRIPTION	DATE	DWN	APVD
		D		REVISED	11MAY2012	H.M	N.Y



推奨基板取付け穴寸法 (公差: ±0.05)
 PC 基板厚: 1.6 ± 0.3
 (コネクタ搭載面)
 RECOMMENDED PC BOARD HOLE PATTERN (TOLERANCE : ±0.05)
 PC BOARD THICKNESS: 1.6 ± 0.3
 (CONNECTOR MOUNT SIDE)



NOTES

- MATERIAL: HOUSING: GLASS FILLED THERMO PLASTIC POLYESTER(94V-0)
 TAB CONTACT: COPPER ALLOY
 RETENTION LEG: BRASS
- △ FINISH (CONTACT AREA): 0.38 μm MIN GOLD PLATING OVER Ni PLATING
- △ FINISH (RETENTION LEG): TIN PLATED (CONTACT TAIL) OVER NICKEL

注記

- 材料: ハウジング: ガラス入り熱可塑性ポリエステル樹脂 (94V-0)
 タブ コンタクト: 銅合金
 リテンション レグ: 黄銅
- めっき: コンタクト: 全面Ni下地
 接触部: 0.38 μm MIN 金めっき
- めっき: リテンションレグとコンタクト半田付部: ニッケル下地の上にスズめっき

Y	NATURAL	9-1318125-2
Y	BLACK	1318125-2
X	BLACK	1318125-1
KEY	COLOR	PART No.

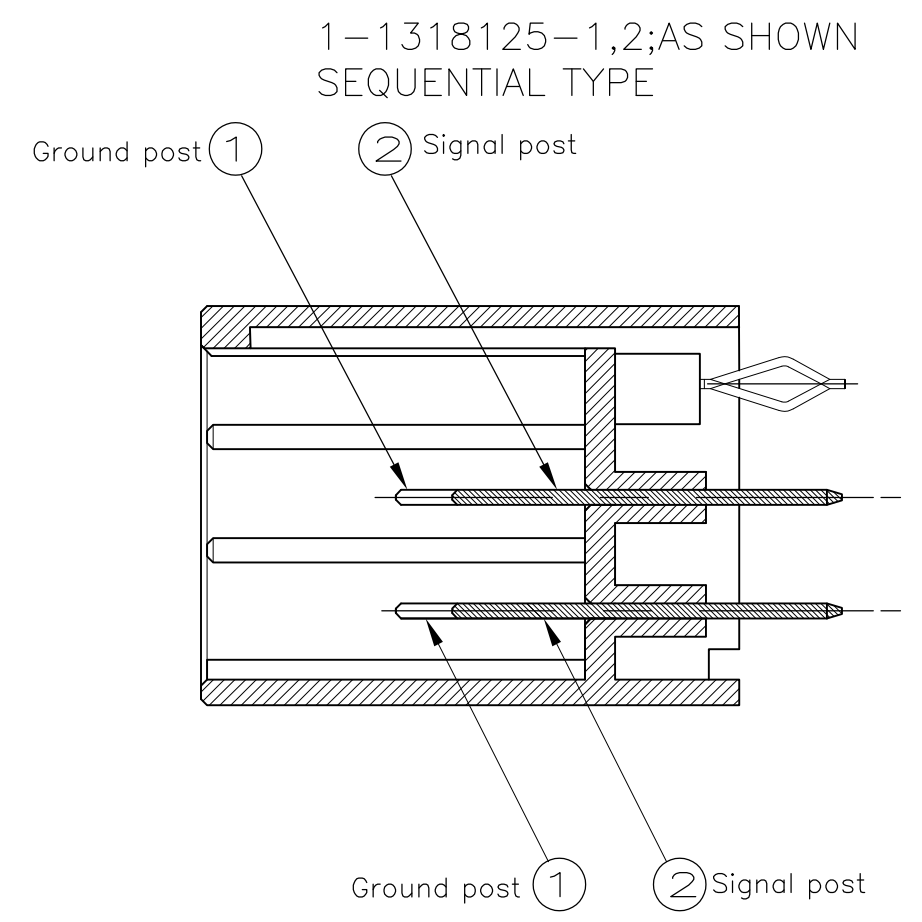
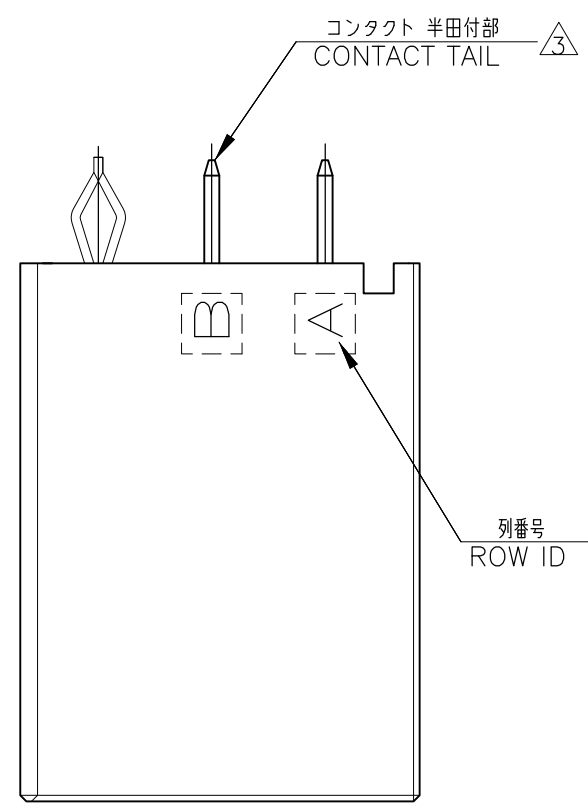
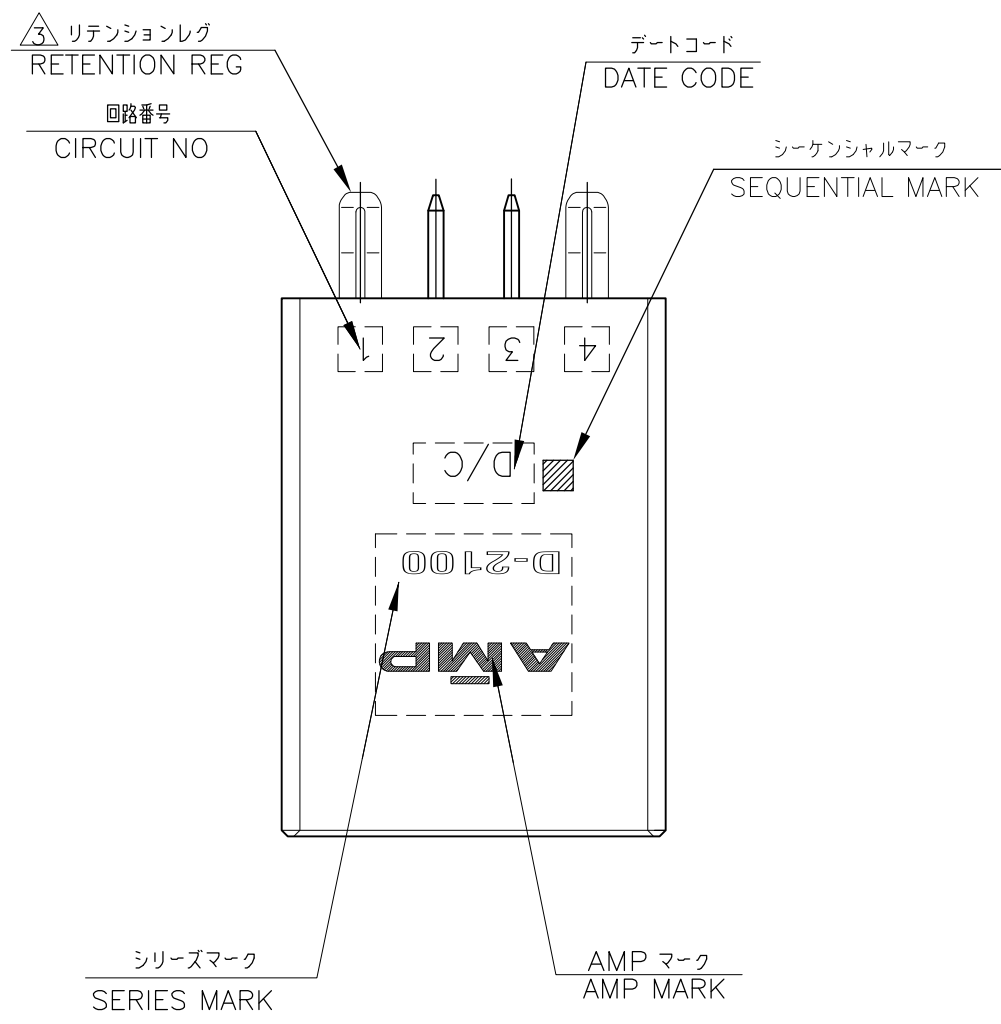
1318125-1
(KEYING X)

1318125-2
(KEYING Y)
SCALE: 2-1

THIS DRAWING IS A CONTROLLED DOCUMENT.		DWN	I.IKEDA	07DEC1998	STE TE Connectivity
DIMENSIONS: mm		CHK	N.MATSUBARA	07DEC1998	
TOLERANCES UNLESS OTHERWISE SPECIFIED:		APVD	I.HASEGAWA	07DEC1998	NAME
0 PLC ± 0.3		PRODUCT SPEC		DOUBLE ROW HEADER ASSY 8P V-TYPE	
1 PLC ± 0.35		APPLICATION SPEC		DYNAMIC D-2100D	
2 PLC ± 0.4		WEIGHT		SIZE	CAGE CODE
3 PLC ± 0.4		CUSTOMER DRAWING		114-5258	00779
4 PLC ANGLES ± 3°		SCALE		DRAWING NO	
FINISH		RESTRICTED TO		C-1318125	
SEE NOTE		SCALE		SHEET	
		4:1		1 OF 2	
		REV		D	

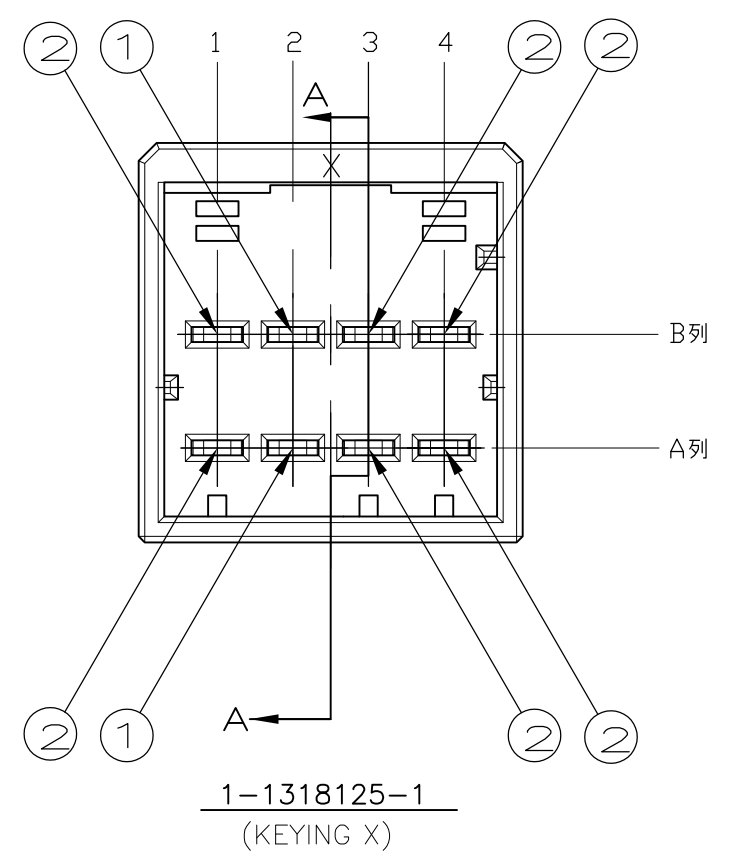
THIS DRAWING IS UNPUBLISHED. RELEASED FOR PUBLICATION
 © COPYRIGHT 2012 By Tyco Electronics Japan G.K. ALL RIGHTS RESERVED.

LOC	DIST	REVISIONS					
J	—	P	LTR	DESCRIPTION	DATE	DWN	APVD
				SEE SHEET 1	—	—	—



		回路番号			
		1	2	3	4
列番号	B	② Signal	① Ground	② Signal	② Signal
	A	② Signal	① Ground	② Signal	② Signal

POINT OF SEQUENTIAL
 1-1318125-1,2



NOTES
 1. MATERIAL:HOUSING:GLASS FILED THERMO PLASTIC POLYESTER(94V-0)
 TAB CONTACT:COPPER ALLOY
 RETENTION LEG:BRASS
 △ FINISH(CONTACT AREA):0.38μmMIN GOLD PLATING OVER Ni PLATING
 △ FINISH(RETENTION LEG): TIN PLATED (CONTACT TAIL) OVER NICKEL

注記
 1. 材料:ハウジング:ガラス入り熱可塑性ポリエステル樹脂(94V-0)
 タブコンタクト:銅合金
 リテンションレグ:黄銅
 △めっき:コンタクト:全面Ni下地 接触部:0.38μmMIN金めっき
 △めっき:リテンションレグとコンタクト半田付部:ニッケル下地の上にスズめっき

Y	BLACK	1-1318125-2
X	BLACK	1-1318125-1
KEY	COLOR	PART No.

THIS DRAWING IS A CONTROLLED DOCUMENT.

DIMENSIONS: mm	TOLERANCES UNLESS OTHERWISE SPECIFIED: 0 PLC ± 0.3 1 PLC ± 0.35 2 PLC ± 0.35 3 PLC ± 0.4 4 PLC ± 0.4 ANGLES ± 3°	DWN I.IKEDA 07DEC1998 CHK N.MATSUBARA 07DEC1998 APVD I.HASEGAWA 07DEC1998	TE Connectivity		
MATERIAL SEE NOTE	FINISH SEE NOTE	PRODUCT SPEC 108-5619 APPLICATION SPEC 114-5258 WEIGHT	NAME DOUBLE ROW HEADER ASSY 8P V-TYPE DYNAMIC D-2100D		
CUSTOMER DRAWING		SIZE A3	CAGE CODE 00779	DRAWING NO C-1318125	RESTRICTED TO
		SCALE 4:1	SHEET 2 OF 2	REV D	

Компания «Life Electronics» занимается поставками электронных компонентов импортного и отечественного производства от производителей и со складов крупных дистрибьюторов Европы, Америки и Азии.

С конца 2013 года компания активно расширяет линейку поставок компонентов по направлению коаксиальный кабель, кварцевые генераторы и конденсаторы (керамические, пленочные, электролитические), за счёт заключения дистрибьюторских договоров

Мы предлагаем:

- Конкурентоспособные цены и скидки постоянным клиентам.
- Специальные условия для постоянных клиентов.
- Подбор аналогов.
- Поставку компонентов в любых объемах, удовлетворяющих вашим потребностям.
- Приемлемые сроки поставки, возможна ускоренная поставка.
- Доставку товара в любую точку России и стран СНГ.
- Комплексную поставку.
- Работу по проектам и поставку образцов.
- Формирование склада под заказчика.
- Сертификаты соответствия на поставляемую продукцию (по желанию клиента).
- Тестирование поставляемой продукции.
- Поставку компонентов, требующих военную и космическую приемку.
- Входной контроль качества.
- Наличие сертификата ISO.

В составе нашей компании организован Конструкторский отдел, призванный помогать разработчикам, и инженерам.

Конструкторский отдел помогает осуществить:

- Регистрацию проекта у производителя компонентов.
- Техническую поддержку проекта.
- Защиту от снятия компонента с производства.
- Оценку стоимости проекта по компонентам.
- Изготовление тестовой платы монтаж и пусконаладочные работы.



Тел: +7 (812) 336 43 04 (многоканальный)
Email: org@lifeelectronics.ru