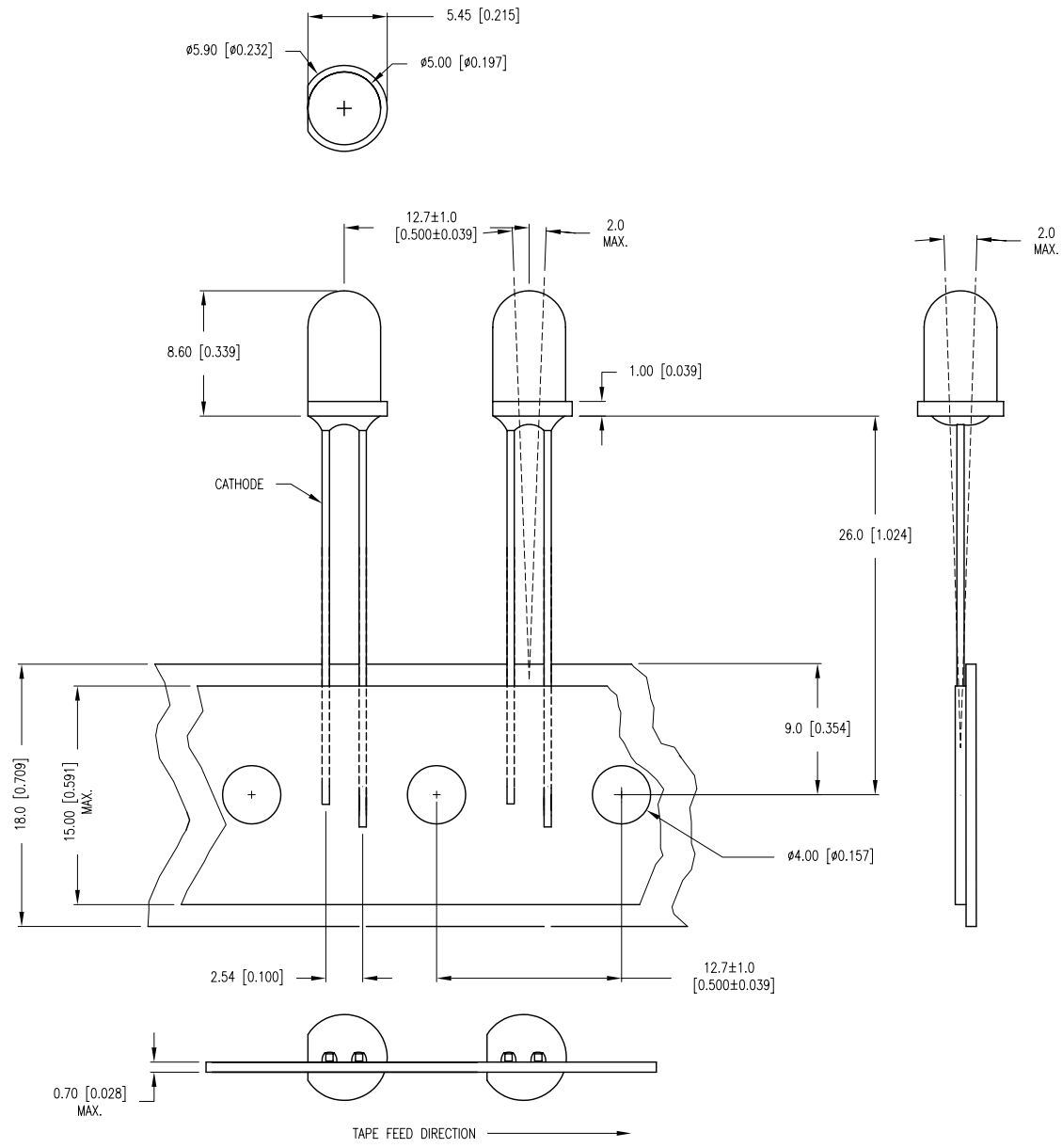


|             |                                     |      |      |
|-------------|-------------------------------------|------|------|
| PART NUMBER | SSL-LX5093ID-TR26                   | REV. | C    |
| DATE        | E.C.N. NUMBER AND REVISION COMMENTS |      | REV. |
| 10.04.04    | E.C.N. #11174.                      |      | A    |
| 10.20.06    | E.C.N. #11148.                      |      | B    |
| 02.13.12    | E.C.N. #10BRDR & REDRAWN.           |      | C    |



| ELECTRO-OPTICAL CHARACTERISTICS $T_a=25^\circ\text{C}$ $I_f=20\text{mA}$ |              |     |     |                         |
|--|--------------|-----|-----|-------------------------|
| PARAMETER  | MIN          | TYP | MAX | UNITS TEST COND         |
| PEAK WAVELENGTH  |              | 635 |     | nm                      |
| FORWARD VOLTAGE  |              | 2.0 | 2.5 | Vf                      |
| REVERSE VOLTAGE  | 5.0          |     |     | Vr $I_r=100\mu\text{A}$ |
| AXIAL INTENSITY  |              | 40  |     | mcd $I_f=20\text{mA}$   |
| VIEWING ANGLE  |              | 60  |     | 2x theta                |
| EMITTED COLOR:   | RED          |     |     |                         |
| EPOXY LENS FINISH:   | RED DIFFUSED |     |     |                         |

| LIMITS OF SAFE OPERATION AT $25^\circ\text{C}$ |            |                      |
|--|------------|----------------------|
| PARAMETER                                      | MAX        | UNITS                |
| PEAK FORWARD CURRENT*                          | 150        | mA                   |
| STEADY CURRENT                                 | 30         | mA                   |
| POWER DISSIPATION                              | 105        | mW                   |
| DERATE FROM $25^\circ\text{C}$                 | -1.2       | mW/ $^\circ\text{C}$ |
| OPERATING TEMP.                                | -40 TO +85 | $^\circ\text{C}$     |
| STORAGE TEMP.                                  | -40 TO +85 | $^\circ\text{C}$     |
| SOLDERING TEMP.                                | +260       | $^\circ\text{C}$     |
| 2.0mm FROM BODY                                | 3          | SEC.                 |

\*  $t < 10\mu\text{s}$

NOTES:

1. 1,000 PCS. PER REEL.

\*UNLESS OTHERWISE SPECIFIED TOLERANCES PER DECIMAL PRECISION ARE: X=±1 (±0.039), X.X=±0.5 (±0.020), X.XX=±0.25 (±0.010), X.XXX=±0.127 (±0.005). LEAD SIZE=±0.05 (±0.002), LEAD LENGTH=±0.75 (±0.030). MIN.= +DECIMAL PRECISION MAX.= +0.00 -DECIMAL PRECISION



290 E. HELEN ROAD  
PALATINE, IL 60067-6976  
PHONE: +1.847.359.2790  
FAX: +1.847.359.6538  
WEB: WWW.LUMEX.COM

T-5mm (T-1 3/4) 635nm RED LED, RED DIFFUSED LENS, TAPE AND REEL

\*\*THE SPECIFICATIONS MAY CHANGE AT ANY TIME WITHOUT NOTICE DUE TO NEW MATERIALS OR PRODUCT IMPROVEMENT.\*\*

CONFIDENTIAL INFORMATION  
THE INFORMATION CONTAINED IN THIS DOCUMENT IS THE PROPERTY OF LUMEX INC. EXCEPT AS SPECIFICALLY AUTHORIZED IN WRITING BY LUMEX INC., THE HOLDER OF THIS DOCUMENT SHALL KEEP ALL INFORMATION CONTAINED HEREIN CONFIDENTIAL AND SHALL PROTECT SAME IN WHOLE OR IN PART FROM DISCLOSURE AND DISSEMINATION TO ALL THIRD PARTIES.

|        |           |           |    |
|--------|-----------|-----------|----|
| DATE:  | 02.13.12  | DRAWN BY: | AB |
| PAGE:  | 1 OF 1    | CHKD BY:  | KF |
| SCALE: | NTS       | APRVD BY: | SS |
| UNIT:  | mm [INCH] |           | Ⓟ  |

Компания «Life Electronics» занимается поставками электронных компонентов импортного и отечественного производства от производителей и со складов крупных дистрибьюторов Европы, Америки и Азии.

С конца 2013 года компания активно расширяет линейку поставок компонентов по направлению коаксиальный кабель, кварцевые генераторы и конденсаторы (керамические, пленочные, электролитические), за счёт заключения дистрибьюторских договоров

Мы предлагаем:

- Конкурентоспособные цены и скидки постоянным клиентам.
- Специальные условия для постоянных клиентов.
- Подбор аналогов.
- Поставку компонентов в любых объемах, удовлетворяющих вашим потребностям.
- Приемлемые сроки поставки, возможна ускоренная поставка.
- Доставку товара в любую точку России и стран СНГ.
- Комплексную поставку.
- Работу по проектам и поставку образцов.
- Формирование склада под заказчика.
- Сертификаты соответствия на поставляемую продукцию (по желанию клиента).
- Тестирование поставляемой продукции.
- Поставку компонентов, требующих военную и космическую приемку.
- Входной контроль качества.
- Наличие сертификата ISO.

В составе нашей компании организован Конструкторский отдел, призванный помогать разработчикам, и инженерам.

Конструкторский отдел помогает осуществить:

- Регистрацию проекта у производителя компонентов.
- Техническую поддержку проекта.
- Защиту от снятия компонента с производства.
- Оценку стоимости проекта по компонентам.
- Изготовление тестовой платы монтаж и пусконаладочные работы.



Тел: +7 (812) 336 43 04 (многоканальный)

Email: [org@lifeelectronics.ru](mailto:org@lifeelectronics.ru)