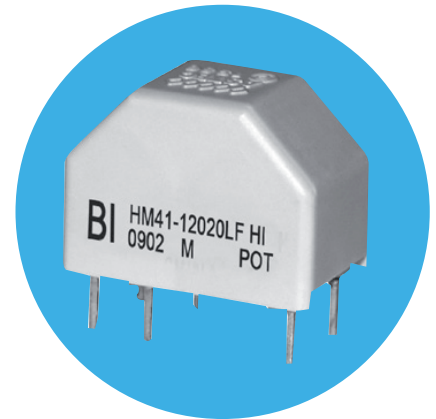


Toroid Style Gate Drive Transformers

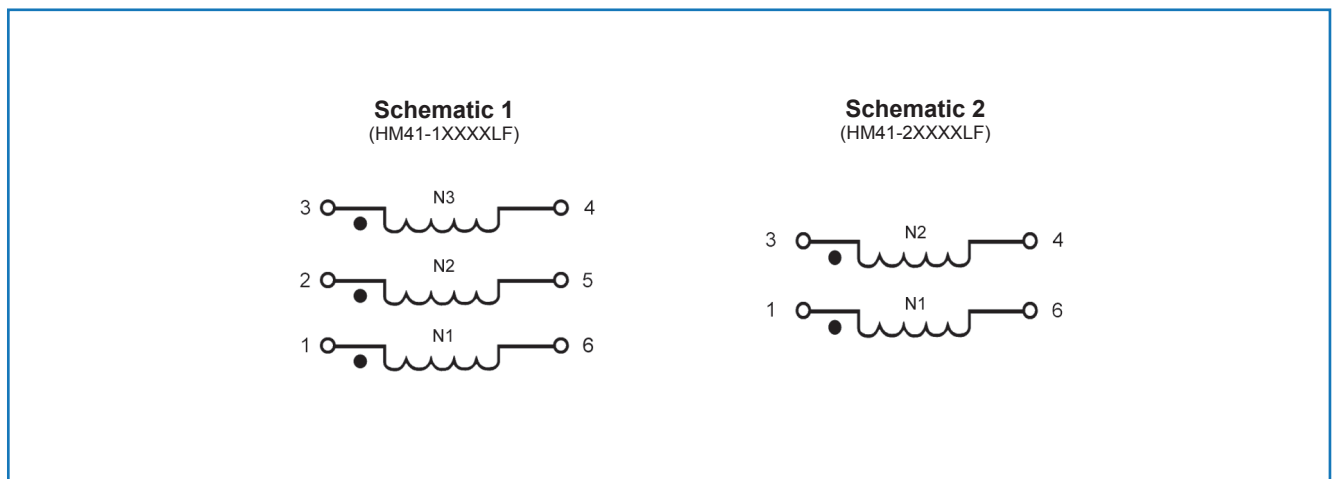
Model HM41 Series

Features

- Operating Temperature Range -25°C to +85°C
- Insulation Resistance, Minimum 100MΩ
- Temperature Rise, Maximum 40°C
- Current Rating 0.3 Amps
- RoHS Compliant



Schematic



Specifications @ 25°C

| Part Number | Turns ± 0 N1:N2:N3 | Inductance 10kHz, 50mV P(1-6) mH Min. | Leakage ⁽¹⁾ Inductance P(3-4) μH Max. | DC Resistance | | ET P(1-6) V-μS Max. | Isolation ⁽²⁾ | | Schematic |
|--------------|-----------------------|--|---|------------------|------------------|---------------------------|--------------------------|---------------|-----------|
| | | | | P(1-6) Ω Max. | P(3-4) Ω Max. | | N3-N1/N2 Vrms | N1-N2 Vrms | |
| HM41-10812LF | 8:8:12 | 0.14 | 0.5 | 0.060 | 0.097 | 52 | 4200 | 500 | 1 |
| HM41-21010LF | 10:10 | 0.22 | 0.5 | 0.072 | 0.074 | 65 | - | 4200 | 2 |
| HM41-11010LF | 10:10:10 | 0.22 | 0.5 | 0.072 | 0.074 | 65 | 4200 | 500 | 1 |
| HM41-11210LF | 12:12:10 | 0.31 | 0.5 | 0.077 | 0.074 | 78 | 4200 | 500 | 1 |
| HM41-11410LF | 14:14:10 | 0.42 | 0.5 | 0.090 | 0.074 | 91 | 4200 | 500 | 1 |
| HM41-21015LF | 10:15 | 0.22 | 0.5 | 0.072 | 0.100 | 65 | - | 4200 | 2 |
| HM41-11510LF | 15:15:10 | 0.47 | 0.5 | 0.100 | 0.074 | 98 | 4200 | 500 | 1 |
| HM41-12010LF | 20:20:10 | 0.83 | 0.5 | 0.138 | 0.074 | 130 | 4200 | 500 | 1 |
| HM41-12020LF | 20:20:20 | 0.83 | 0.5 | 0.156 | 0.156 | 130 | 4200 | 500 | 1 |

Packaging

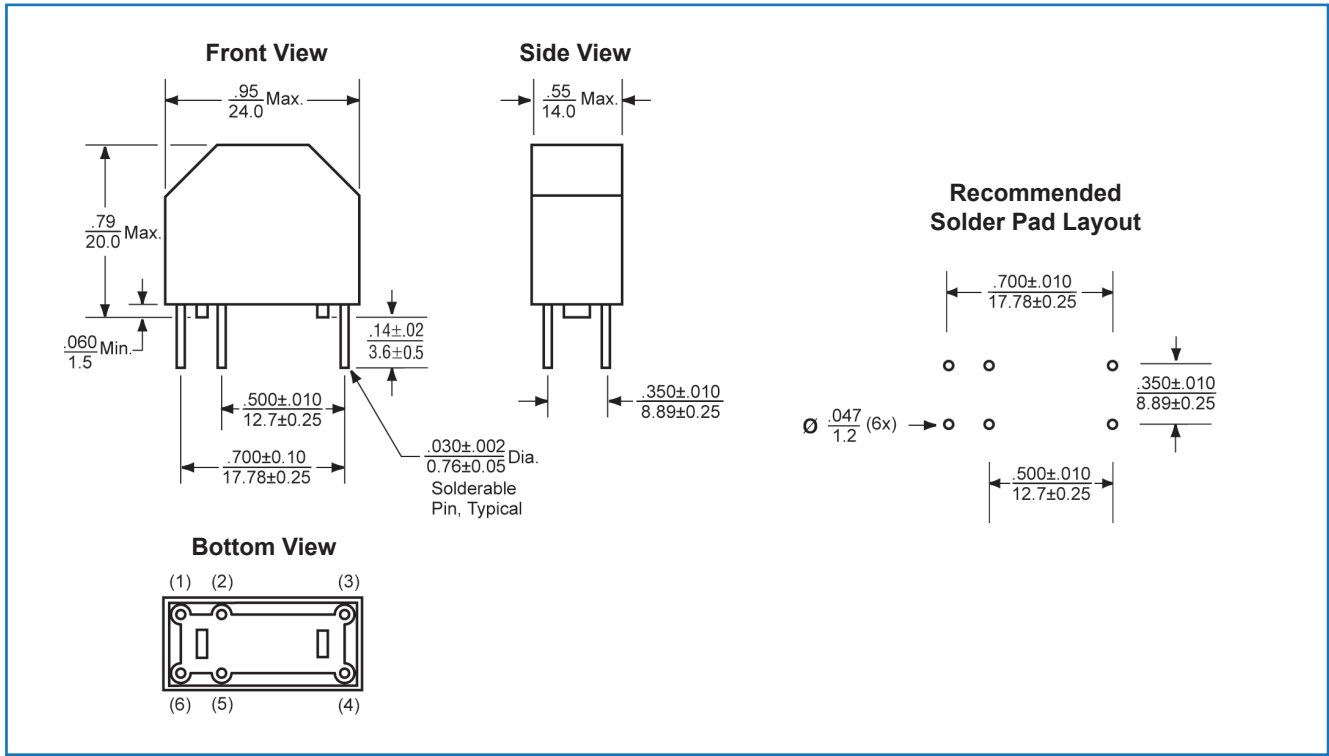
| Standard: | Vacuum Tray | | |
|-----------|--------------|------------------------------|------------------------------|
| | Model | Capacity Per Tray (Units) | Capacity Per Tray (Units) |
| | HM41-1XXXXLF | 90 | 360 |
| | HM41-2XXXXLF | 90 | 360 |

General Note

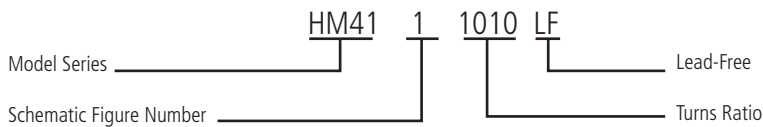
TT Electronics reserves the right to make changes in product specification without notice or liability.
All information is subject to TT Electronics' own data and is considered accurate at time of going to print.

Model HM41 Series

Outline Dimensions (Inch/mm)



Ordering Information



General Note

TT Electronics reserves the right to make changes in product specification without notice or liability. All information is subject to TT Electronics' own data and is considered accurate at time of going to print.

Компания «Life Electronics» занимается поставками электронных компонентов импортного и отечественного производства от производителей и со складов крупных дистрибьюторов Европы, Америки и Азии.

С конца 2013 года компания активно расширяет линейку поставок компонентов по направлению коаксиальный кабель, кварцевые генераторы и конденсаторы (керамические, пленочные, электролитические), за счёт заключения дистрибьюторских договоров

Мы предлагаем:

- Конкурентоспособные цены и скидки постоянным клиентам.
- Специальные условия для постоянных клиентов.
- Подбор аналогов.
- Поставку компонентов в любых объемах, удовлетворяющих вашим потребностям.
- Приемлемые сроки поставки, возможна ускоренная поставка.
- Доставку товара в любую точку России и стран СНГ.
- Комплексную поставку.
- Работу по проектам и поставку образцов.
- Формирование склада под заказчика.
- Сертификаты соответствия на поставляемую продукцию (по желанию клиента).
- Тестирование поставляемой продукции.
- Поставку компонентов, требующих военную и космическую приемку.
- Входной контроль качества.
- Наличие сертификата ISO.

В составе нашей компании организован Конструкторский отдел, призванный помогать разработчикам, и инженерам.

Конструкторский отдел помогает осуществить:

- Регистрацию проекта у производителя компонентов.
- Техническую поддержку проекта.
- Защиту от снятия компонента с производства.
- Оценку стоимости проекта по компонентам.
- Изготовление тестовой платы монтаж и пусконаладочные работы.



Тел: +7 (812) 336 43 04 (многоканальный)
Email: org@lifeelectronics.ru