

| TABLE 1 | |
|---------|----------------------------|
| DASH NO | DESCRIPTION |
| -1 | TERM (NO CHAIN) |
| -2 | TERM WITH 2.5 BRASS CHAIN |
| -3 | TERM WITH 2.5 NYLON CHAIN |
| -4 | TERM WITH 3.0 BRASS CHAIN |
| -5 | TERM WITH 3.0 NYLON CHAIN |
| -6 | TERM WITH 6.0 BRASS CHAIN |
| -7 | TERM WITH 6.0 NYLON CHAIN |
| -8 | TERM WITH 4.0 BRASS CHAIN |
| -9 | TERM WITH 4.0 NYLON CHAIN |
| -10 | TERM WITH 10.0 BRASS CHAIN |
| -11 | TERM WITH 10.0 NYLON CHAIN |

| DASH NO | DESCRIPTION |
|---------|--|
| -12 | TERM WITH 2.5 JACKETED STAINLESS STEEL ROPE |
| -13 | TERM WITH 3.0 JACKETED STAINLESS STEEL ROPE |
| -14 | TERM WITH 6.0 JACKETED STAINLESS STEEL ROPE |
| -15 | TERM WITH 4.0 JACKETED STAINLESS STEEL ROPE |
| -16 | TERM WITH 7.0 JACKETED STAINLESS STEEL ROPE |
| -17 | TERM WITH 4.5 JACKETED STAINLESS STEEL ROPE |
| -18 | TERM WITH 12.0 JACKETED STAINLESS STEEL ROPE |
| -19 | TERM WITH 18.0 JACKETED STAINLESS STEEL ROPE |

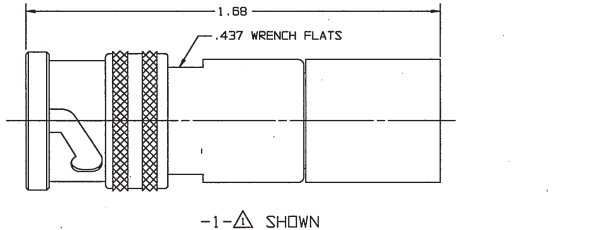
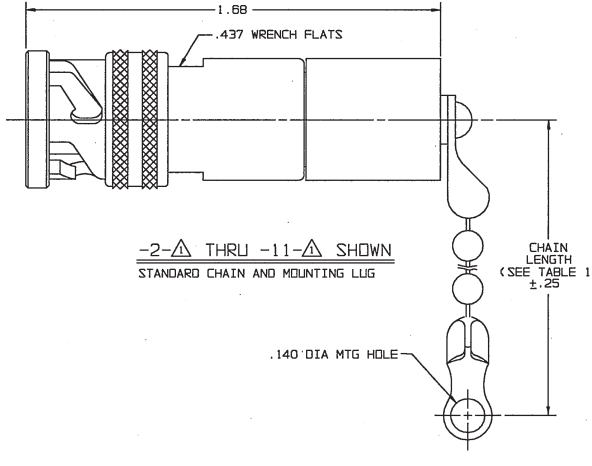
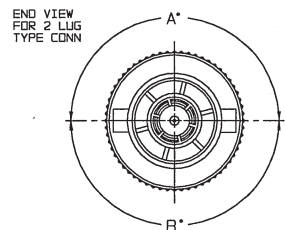
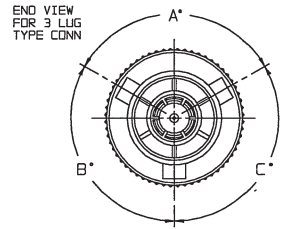
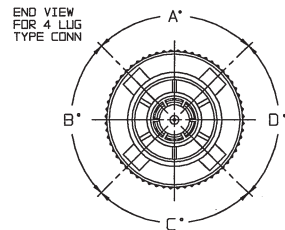
| | | TABLE 2 | | | |
|----------|-----------|--------------|----------|----------|----------|
| MODEL NO | TYPE CONN | POLARIZATION | | | |
| | | A DEGREE | B DEGREE | C DEGREE | D DEGREE |
| TNG1 | 3 LUG | 120° | 120° | 120° | --- |
| TNGFL1 | 4 LUG | 90° | 90° | 90° | 90° |
| TNGTL1 | 2 LUG | 180° | 180° | --- | --- |
| TNGIT | 3 LUG | 100° | 150° | 110° | --- |
| TNGIU | | 120° | 130° | 110° | --- |
| TNGIV | | 115° | 130° | 115° | --- |
| TNGIW | | 125° | 110° | 125° | --- |
| TNGIX | | 130° | 100° | 130° | --- |
| TNGIY | | 110° | 140° | 110° | --- |
| TNGIZ | | 100° | 160° | 100° | --- |
| TNGIS | 135° | 135° | 90° | --- | |

| TABLE 3 | | | | |
|---------|---------|---------|---------|---------|
| DASH NO | "A" DIA | "B" DIA | "C" DIM | "D" DIM |
| -01 | .755 | .875 | 1.191 | .512 |
| -02 | .630 | .750 | 1.066 | .450 |
| -03 | .505 | .625 | .941 | .388 |
| -04 | .439 | .562 | .878 | .355 |
| -05 | .380 | .500 | .816 | .325 |
| -06 | .317 | .437 | .753 | .295 |
| -07 | .281 | .406 | .722 | .278 |
| -08 | .610 | .750 | 1.066 | .450 |
| -09 | .567 | .687 | 1.003 | .419 |
| -010 | .192 | .312 | .628 | .231 |
| -008 | .330 | .450 | .766 | .300 |

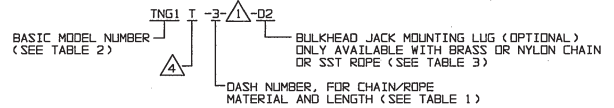
DATA CONTAINED IN THIS DOCUMENT IS PROPRIETARY TO TROMPETER ELECTRONICS, INC. AND SHALL NOT BE DISCLOSED, COPIED OR USED FOR REPRODUCTION OF MANUFACTURE WITHOUT EXPRESS WRITTEN PERMISSION OF TROMPETER ELECTRONICS, INC.

| REVISIONS | | 310-0033 | SH 1C |
|-----------|-----------------------|----------|----------|
| REV | DESCRIPTION | DATE | APPROVED |
| AG | REVISED PER ECO 16890 | 4/1/09 | MALC |

RED INDICATES ORIGINAL



3. EXAMPLE OF COMPLETE MODEL NUMBER:

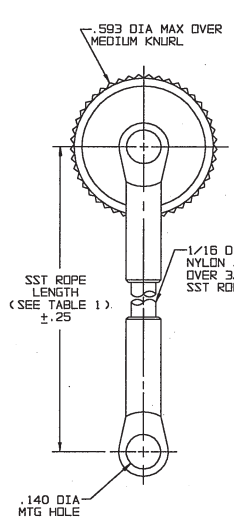


2. 2, 3 AND 4 LUG CONCENTRIC TWINAX/TRIAX TERMINATION PLUG WITH CHAIN, SST ROPE AND MOUNTING LUG OPTIONS

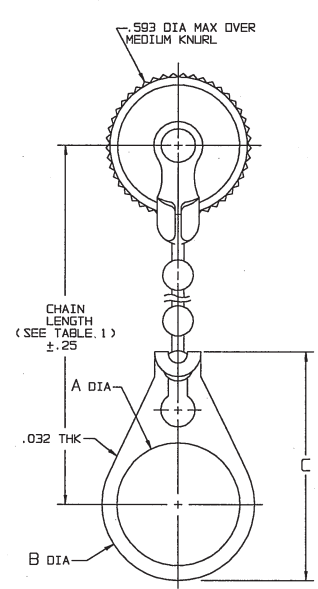
RESISTANCE VALUE IN OHMS, 1/2W, 1%.
 S = CONTACT SHORTED TO INNER SHIELD (NO RESISTOR)
 0 = LOOSELY ASSEMBLED (NO RESISTOR)

NOTE THAT LENGTH FOR SST ROPE WITH MOUNTING LUG OPTION IS NOT MEASURED TO CENTER OF BULKHEAD MOUNTING LUG

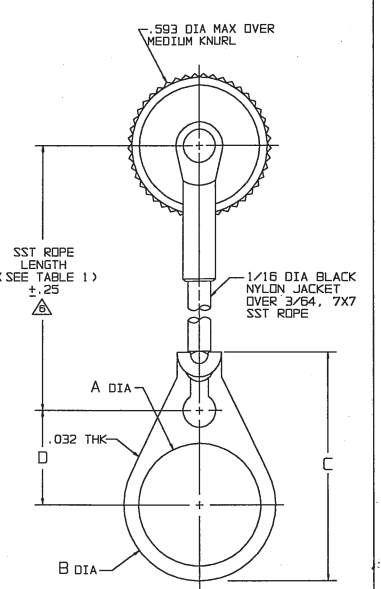
POLARIZATION LETTER: NONE REQUIRED FOR STANDARD POLARIZATION LETTER CODE (SEE TABLE 2)



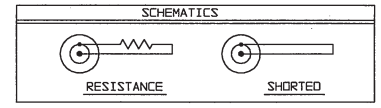
-12- THRU
 -19- SHOWN
 STANDARD CHAIN AND BULKHEAD JACK MOUNTING LUG



-2- -01 THRU
 -11- -008 SHOWN
 STANDARD CHAIN AND BULKHEAD JACK MOUNTING LUG



-12- -01 THRU
 -19- -008 SHOWN
 STAINLESS STEEL ROPE AND BULKHEAD JACK MOUNTING LUG



| | | |
|--|---|--|
| DRAWN: L.M. CHECKED: M.J. DATE: 3-24-09 QUALITY: 3-30-09 RANK: APPROVED: [Signature] FILE NO: 310-0033AG | TITLE: TNG1/TNGFL1/TNGTL1/TNGIT;U,V,W,X,Y,Z & S SIZE: A 14949 CAGE CODE: 310-0033 DRAWING NO: 310-0033 DATE: 7-15-66 SCALE: 4/1 SHEET: 1C | |
|--|---|--|

Компания «Life Electronics» занимается поставками электронных компонентов импортного и отечественного производства от производителей и со складов крупных дистрибьюторов Европы, Америки и Азии.

С конца 2013 года компания активно расширяет линейку поставок компонентов по направлению коаксиальный кабель, кварцевые генераторы и конденсаторы (керамические, пленочные, электролитические), за счёт заключения дистрибьюторских договоров

Мы предлагаем:

- Конкурентоспособные цены и скидки постоянным клиентам.
- Специальные условия для постоянных клиентов.
- Подбор аналогов.
- Поставку компонентов в любых объемах, удовлетворяющих вашим потребностям.
- Приемлемые сроки поставки, возможна ускоренная поставка.
- Доставку товара в любую точку России и стран СНГ.
- Комплексную поставку.
- Работу по проектам и поставку образцов.
- Формирование склада под заказчика.
- Сертификаты соответствия на поставляемую продукцию (по желанию клиента).
- Тестирование поставляемой продукции.
- Поставку компонентов, требующих военную и космическую приемку.
- Входной контроль качества.
- Наличие сертификата ISO.

В составе нашей компании организован Конструкторский отдел, призванный помогать разработчикам, и инженерам.

Конструкторский отдел помогает осуществить:

- Регистрацию проекта у производителя компонентов.
- Техническую поддержку проекта.
- Защиту от снятия компонента с производства.
- Оценку стоимости проекта по компонентам.
- Изготовление тестовой платы монтаж и пусконаладочные работы.



Тел: +7 (812) 336 43 04 (многоканальный)

Email: org@lifeelectronics.ru