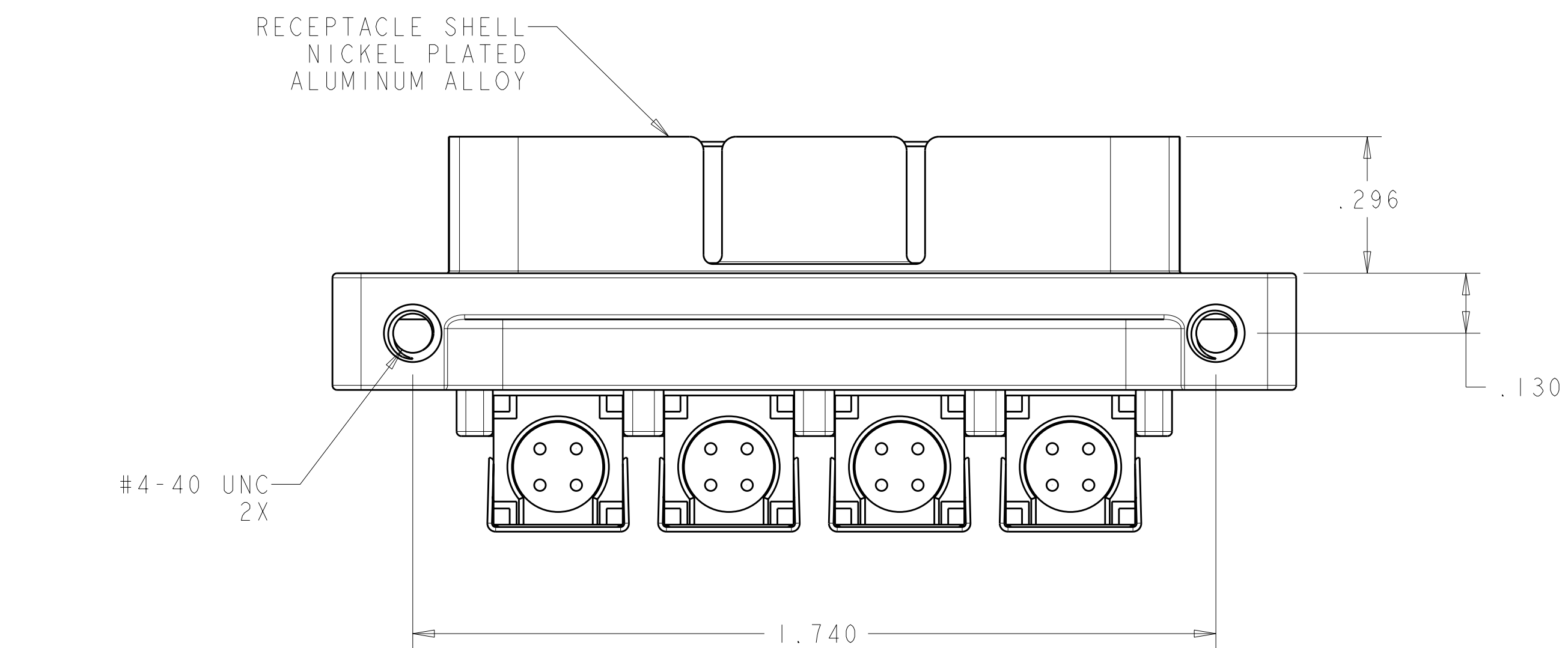
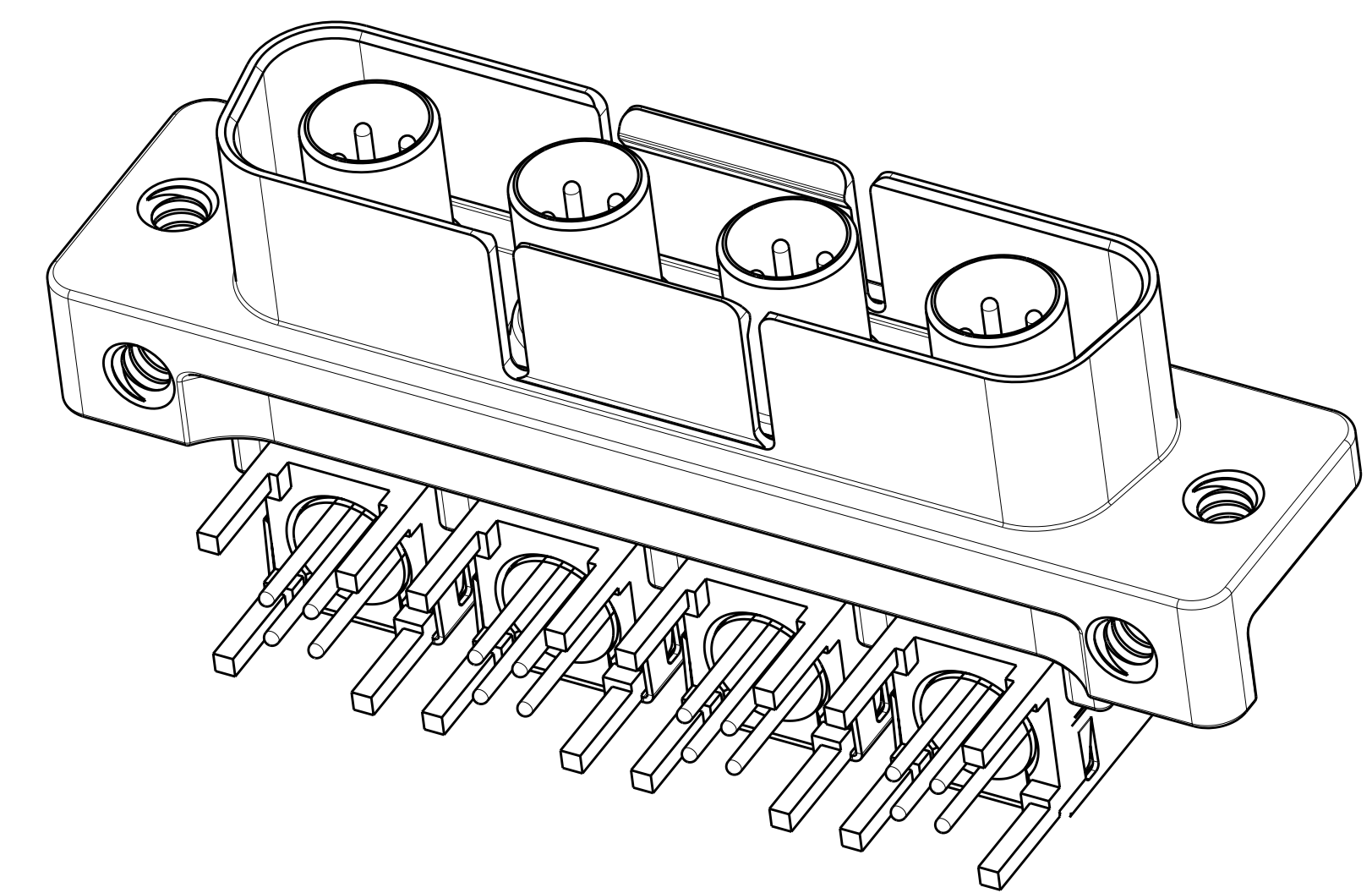
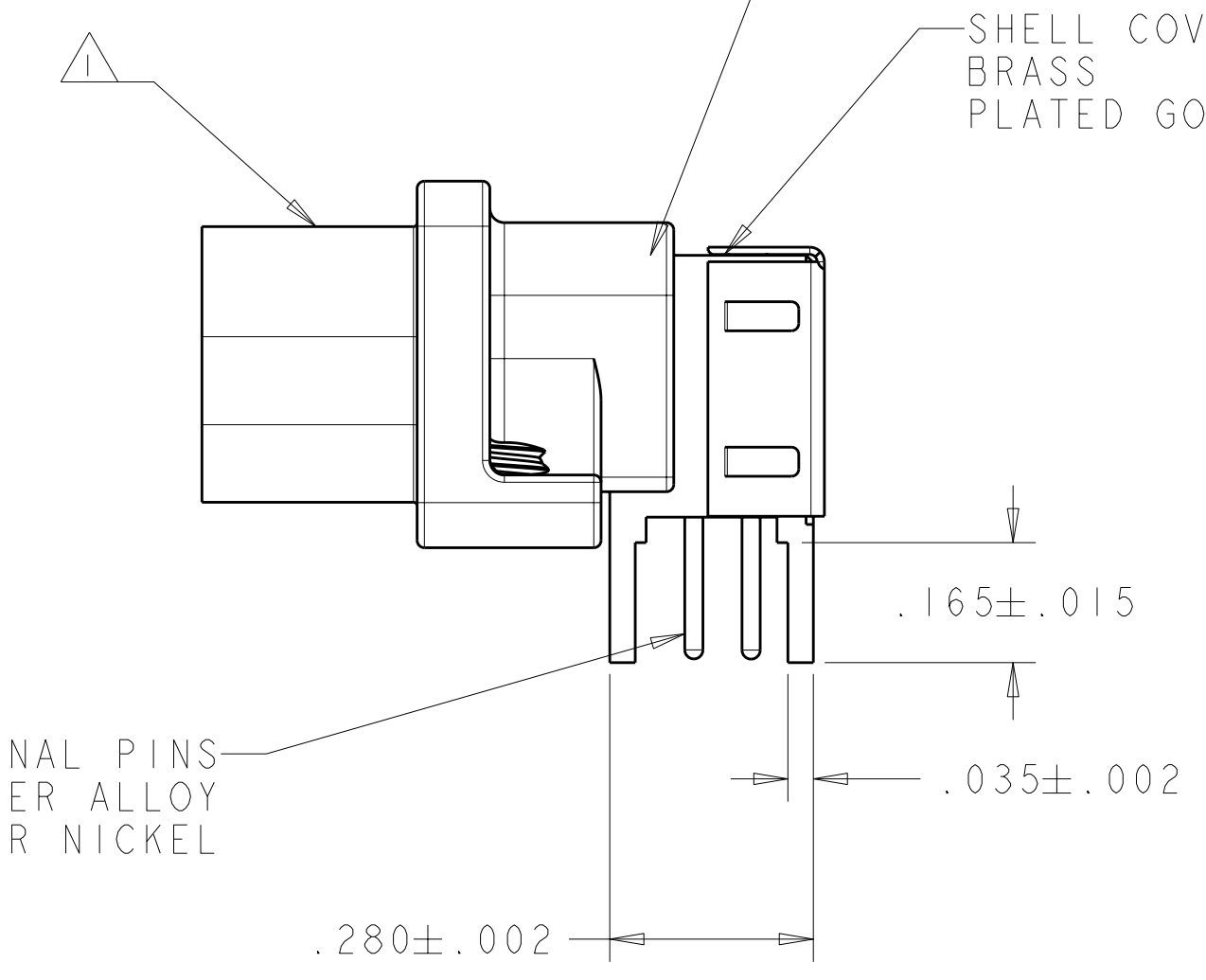
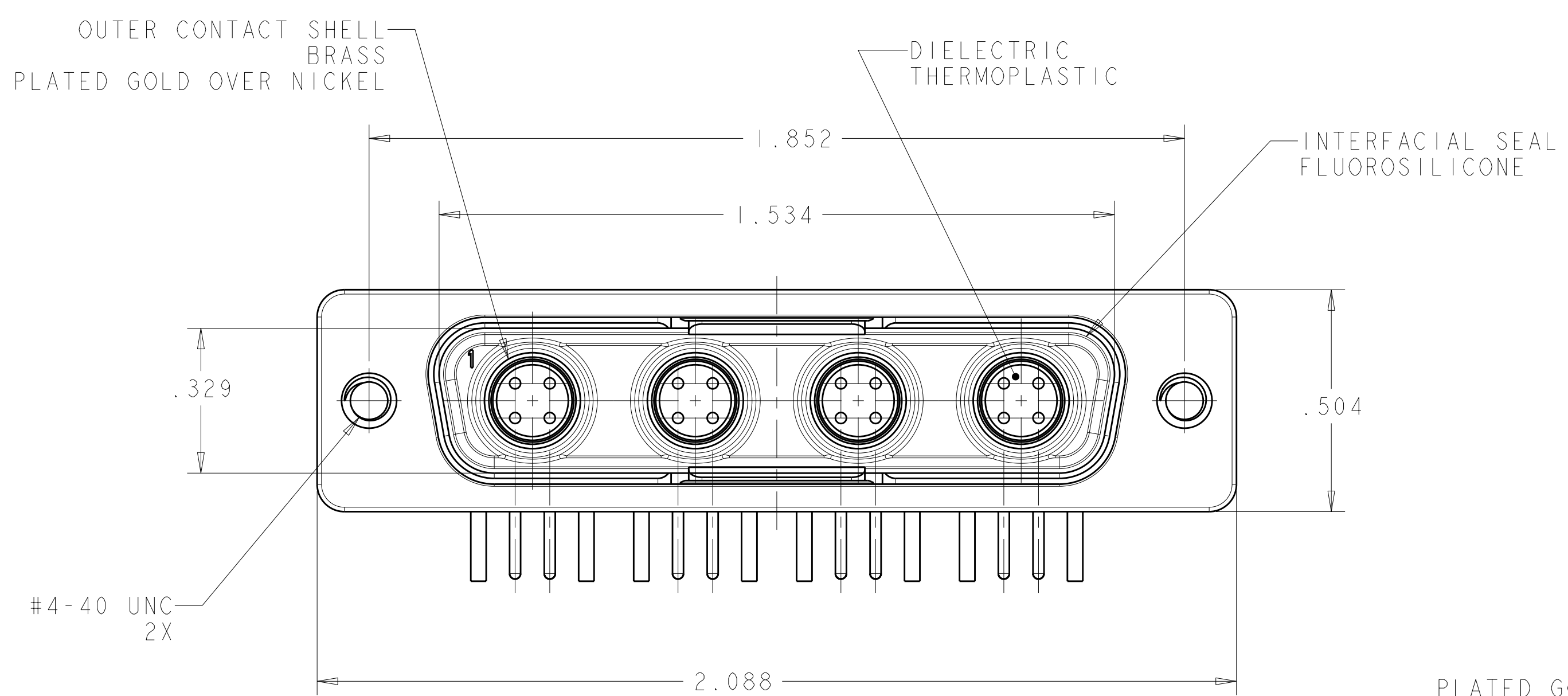
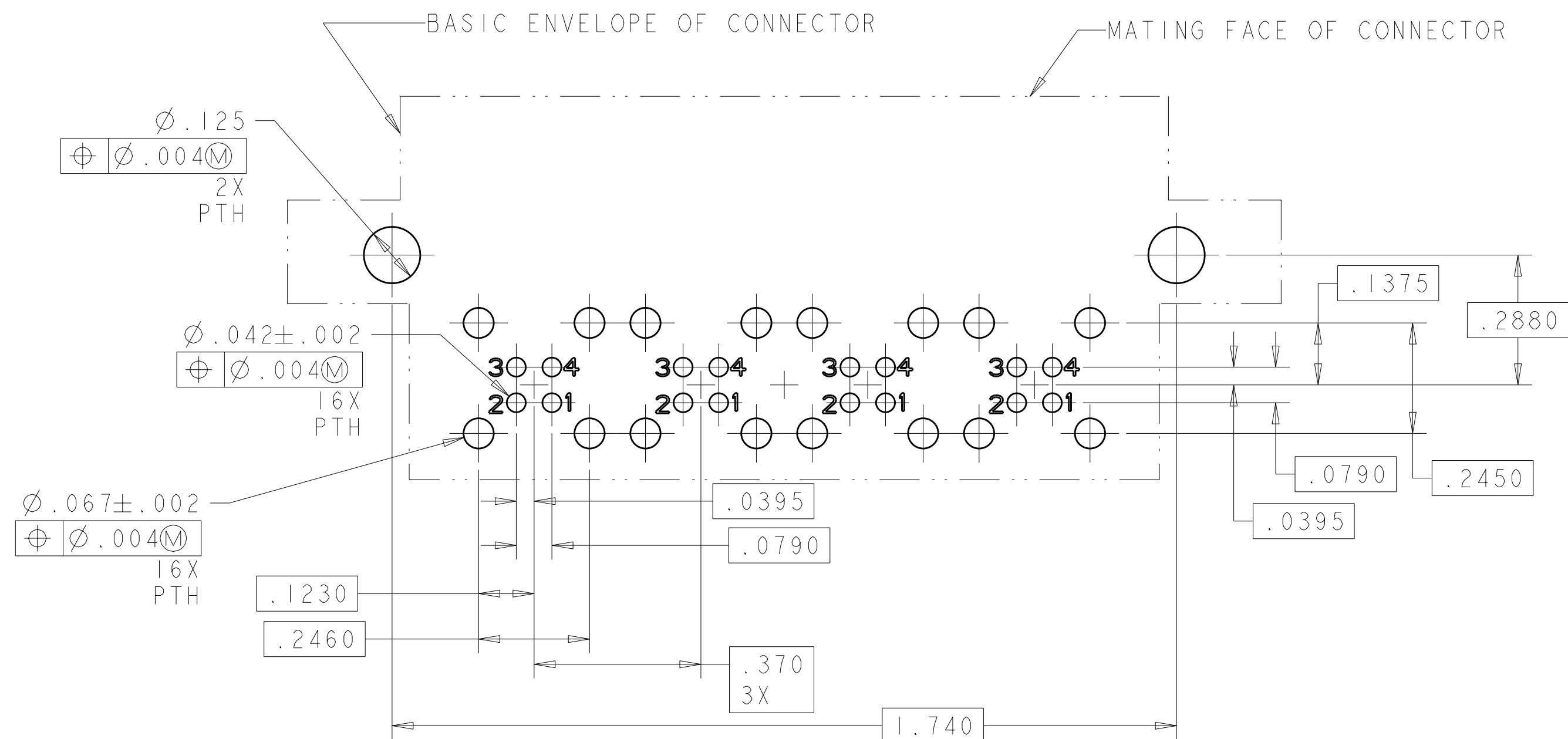


LOC	DIST	REV	DESCRIPTION	DATE	OWN	APVD
-	-	B	REV PER ECO 11-003487	2-17-11	CT	DM
-	-	C	REV. PER ECO-11-011392	09JUN2011	RJM3	DM



△ CONNECTOR IS MARKED WITH TYCO ELECTRONICS PART NUMBER, TYCO ELECTRONICS LOGO, CAGE CODE AND DATE CODE, IN APPROXIMATE AREA SHOWN  
 2. OPERATING TEMPERATURE RANGE -65°C TO 125°C (-85°F TO 257°F)



RECOMMENDED PRINTED CIRCUIT BOARD LAYOUT  
 CONNECTOR SIDE OF BOARD SHOWN  
 SCALE 4:1

W/O INTERFACIAL SEAL	2000314-2
AS SHOWN	2000314-1
DESCRIPTION	PART NUMBER

THIS DRAWING IS A CONTROLLED DOCUMENT.		OWN: D. FABIAN 05JUN2007	TE Connectivity	
DIMENSIONS: IN		CHK: R.P. WALTER 27OCT2009	NAME: ASSEMBLY, RECEPTACLE, LOW PROFILE RETANGULAR QUADRAx 404, SIZE 3 RIGHT ANGLE, PCB MOUNT	
TOLERANCES UNLESS OTHERWISE SPECIFIED:		APVD: B. JOHN 28OCT2009	SIZE: CAGE CODE: DRAWING NO: RESTRICTED TO	
9 PLC ±.01		PRODUCT SPEC:	A1100779C=2000314	
3 PLC ±.01		APPLICATION SPEC:	SCALE: 4:1 SHEET 1 OF 1 REV C	
4 PLC ±.005		WEIGHT:		
ANGLES ±.1		CUSTOMER DRAWING		
FINISH SEE CALL OUT				

Компания «Life Electronics» занимается поставками электронных компонентов импортного и отечественного производства от производителей и со складов крупных дистрибьюторов Европы, Америки и Азии.

С конца 2013 года компания активно расширяет линейку поставок компонентов по направлению коаксиальный кабель, кварцевые генераторы и конденсаторы (керамические, пленочные, электролитические), за счёт заключения дистрибьюторских договоров

Мы предлагаем:

- Конкурентоспособные цены и скидки постоянным клиентам.
- Специальные условия для постоянных клиентов.
- Подбор аналогов.
- Поставку компонентов в любых объемах, удовлетворяющих вашим потребностям.
- Приемлемые сроки поставки, возможна ускоренная поставка.
- Доставку товара в любую точку России и стран СНГ.
- Комплексную поставку.
- Работу по проектам и поставку образцов.
- Формирование склада под заказчика.
- Сертификаты соответствия на поставляемую продукцию (по желанию клиента).
- Тестирование поставляемой продукции.
- Поставку компонентов, требующих военную и космическую приемку.
- Входной контроль качества.
- Наличие сертификата ISO.

В составе нашей компании организован Конструкторский отдел, призванный помогать разработчикам, и инженерам.

Конструкторский отдел помогает осуществить:

- Регистрацию проекта у производителя компонентов.
- Техническую поддержку проекта.
- Защиту от снятия компонента с производства.
- Оценку стоимости проекта по компонентам.
- Изготовление тестовой платы монтаж и пусконаладочные работы.



Тел: +7 (812) 336 43 04 (многоканальный)  
Email: [org@lifeelectronics.ru](mailto:org@lifeelectronics.ru)