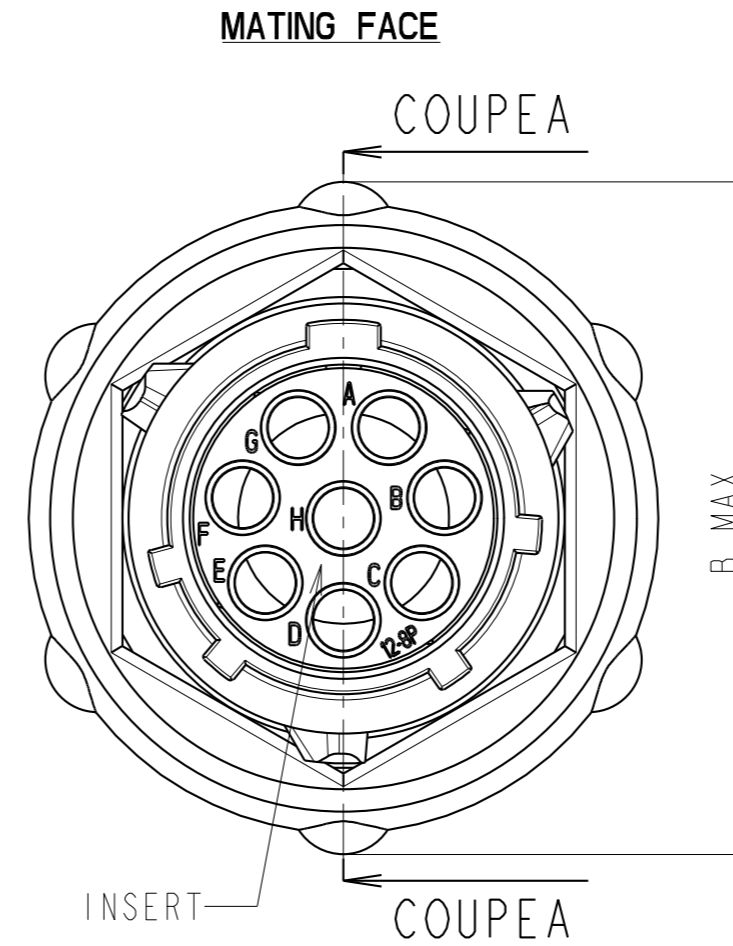
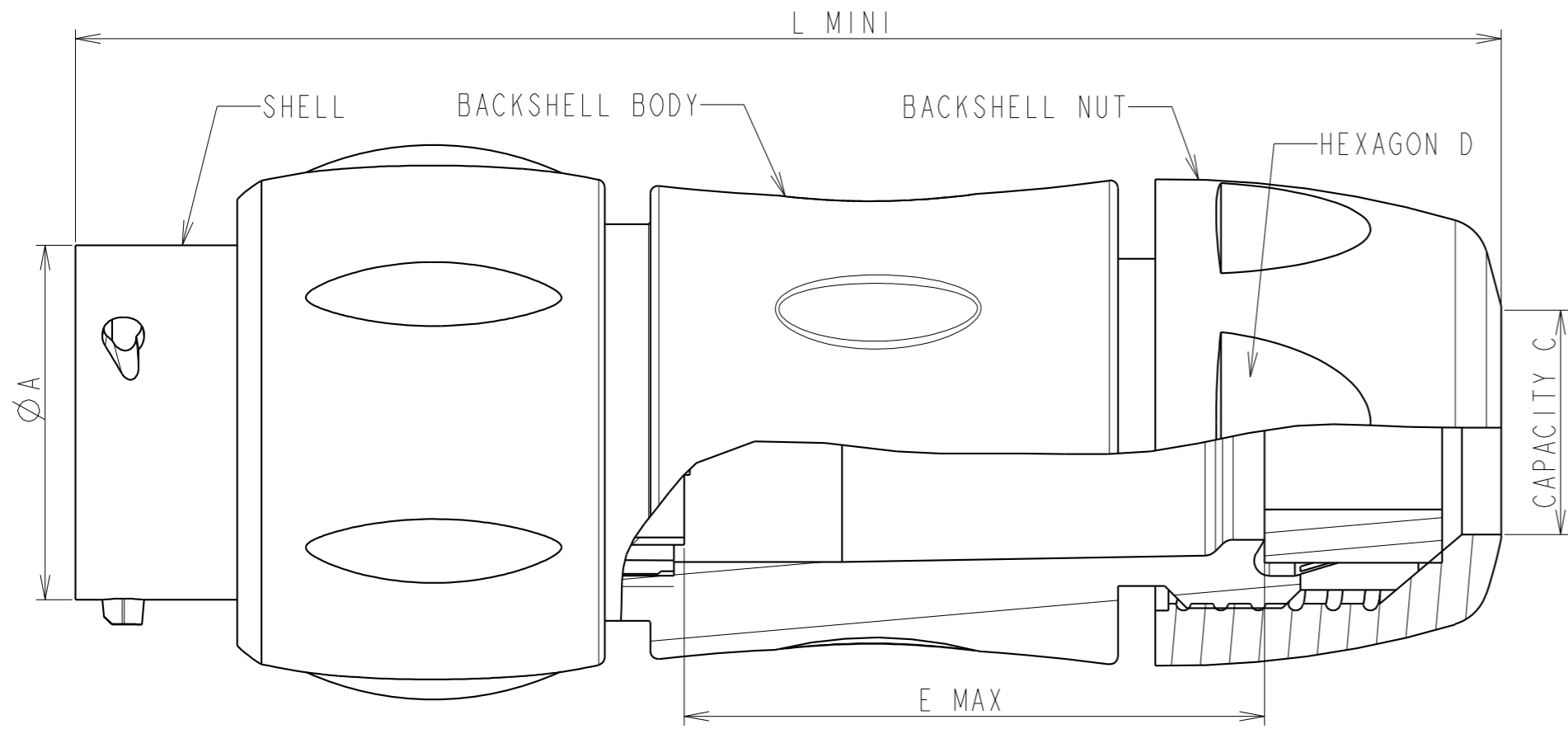


COUPE COUPEA-COUEPA  
ECHELLE 3/1



MATERIAL :  
Inset: Polyamid UL94 V0  
Shell : Polyamid UL94 V-0  
Seal gasket : Sealing IP68/69K : Silicone  
O'ring : Nitril

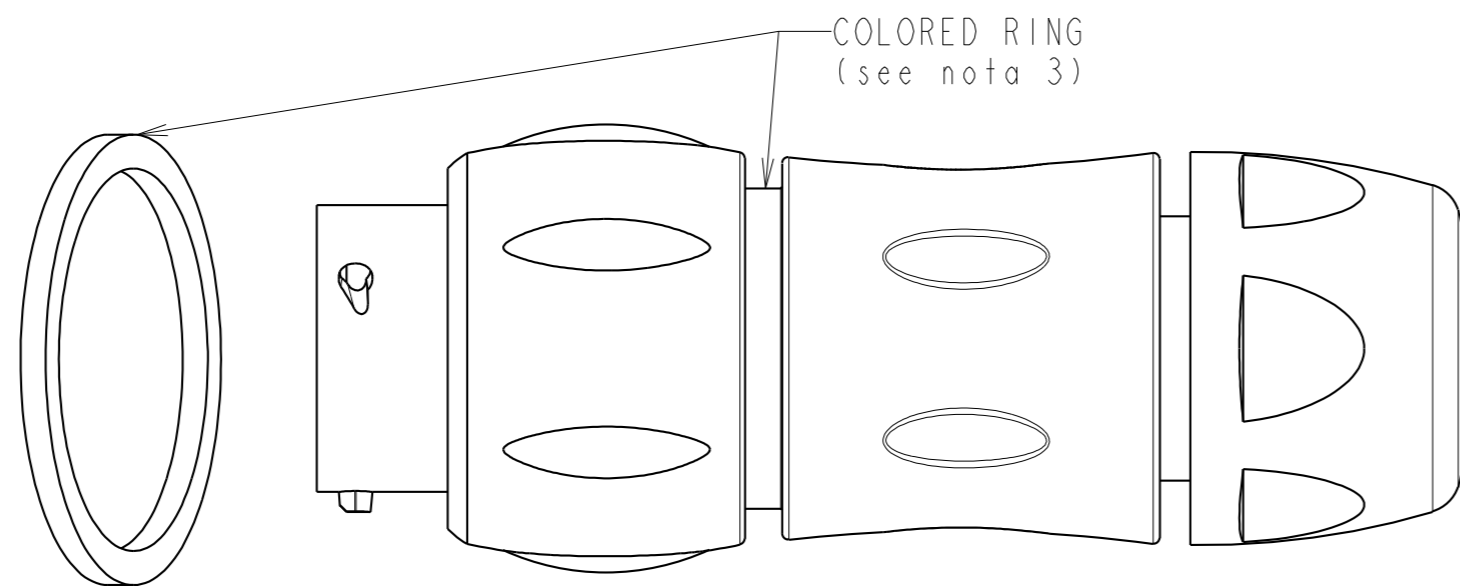
PERFORMANCE CHARACTERISTICS :  
Operating temperature: -40°C up to 105°C  
Insulation resistance: 5000 MΩmin  
Contact resistance: < 3 mΩ  
Test potential: 2000 Vrms for #16 layout and 1500Vrms for #20 layout  
Corrosion salt spray: 500 hours  
Durability: 250 matings and unmatings  
Sealing in mated conditions:  
-IP68 1 bar during 1 week : immersion under 10 m of water. (IEC 60529)  
-IP69K : exposure to high pressure water of cleaning equipment (DIN 40050)

NOTES :  
-1- Plug, backshell and the reducing seal are delivered as a kit. The backshell already includes the standard seal.  
-2- Contact to be ordered separately : refer to TRIM TRIO catalog  
-3- Colored ring to be orderd separately refer to customer drawing C006-UTSI-A  
-4- Insert arrangements: refer to : C008-UTSI-A (Female insulator)  
UTO-CONTACT-L-C02 (Female insulator)  
UTOW-CONTACT-L-C02 (Female insulator)  
C007-UTSI-A (Male insulator)  
UTO-CONTACT-L-C01 (Male insulator)  
UTOW-CONTACT-L-C01 (Male insulator)

SHELL SIZE	LAYOUT	Ø A ± 0.15	L MINI	B MAX	E MAX		HEXAGON D	CAPACITY C		STATUS
					MALE	FEMALE		STANDARD SEAL	REDUCING SEAL	
10	see nota 4	14.9	70	26.7	31	38	18.5	2.5 / 8	1.5 / 5	AVAILABLE SOON
12		19.00	74	30.15	34	41.5	24	5 / 12	3 / 9	AVAILABLE SOON
14		22.2	78.5	35.1	38	45.5	26	7 / 14	5 / 12	AVAILABLE SOON
18		28.5	89	42	46.5	54	33	09 / 18	7 / 16	TO BE DEVELOPED (CONSULT FACTORY)



CUSTOMER DRAWING



A	21/01/08	New drawing	
ISS	DATE	Latest modification - by:	MOD N°
Designed by: <b>RAGAINEM</b>		Date: 21/01/08	CUSTOMER DRAWING
TITLE		UTS1 CONNECTOR IN-LINE RECEPTACLE	
Scale	1/1	General linear Tolerances: ±0.1	NPRDS / PROJECT <b>UTS1</b>
		WWW.SOURIAU.COM	This document is the property of SOURIAU. It must not be reproduced or communicated without permission.
FORMAT	A2	SOURIAU DRG N° CO24-UTSI-B	SHEET

NOT EXPORT CONTROLLED

Компания «Life Electronics» занимается поставками электронных компонентов импортного и отечественного производства от производителей и со складов крупных дистрибьюторов Европы, Америки и Азии.

С конца 2013 года компания активно расширяет линейку поставок компонентов по направлению коаксиальный кабель, кварцевые генераторы и конденсаторы (керамические, пленочные, электролитические), за счёт заключения дистрибьюторских договоров

Мы предлагаем:

- Конкурентоспособные цены и скидки постоянным клиентам.
- Специальные условия для постоянных клиентов.
- Подбор аналогов.
- Поставку компонентов в любых объемах, удовлетворяющих вашим потребностям.
- Приемлемые сроки поставки, возможна ускоренная поставка.
- Доставку товара в любую точку России и стран СНГ.
- Комплексную поставку.
- Работу по проектам и поставку образцов.
- Формирование склада под заказчика.
- Сертификаты соответствия на поставляемую продукцию (по желанию клиента).
- Тестирование поставляемой продукции.
- Поставку компонентов, требующих военную и космическую приемку.
- Входной контроль качества.
- Наличие сертификата ISO.

В составе нашей компании организован Конструкторский отдел, призванный помогать разработчикам, и инженерам.

Конструкторский отдел помогает осуществить:

- Регистрацию проекта у производителя компонентов.
- Техническую поддержку проекта.
- Защиту от снятия компонента с производства.
- Оценку стоимости проекта по компонентам.
- Изготовление тестовой платы монтаж и пусконаладочные работы.



Тел: +7 (812) 336 43 04 (многоканальный)

Email: [org@lifeelectronics.ru](mailto:org@lifeelectronics.ru)