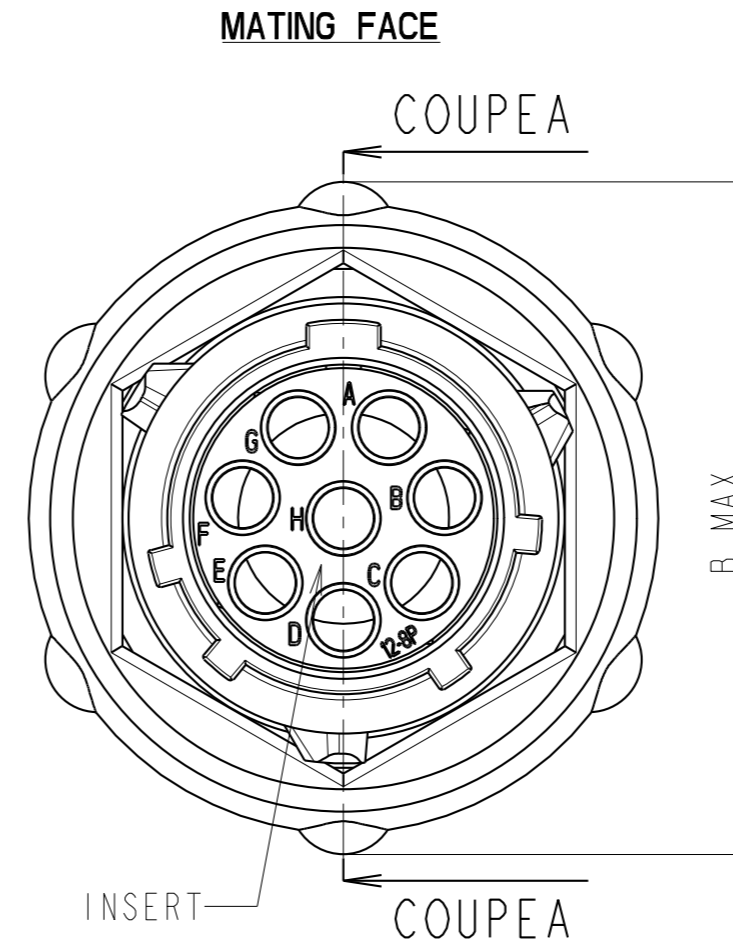
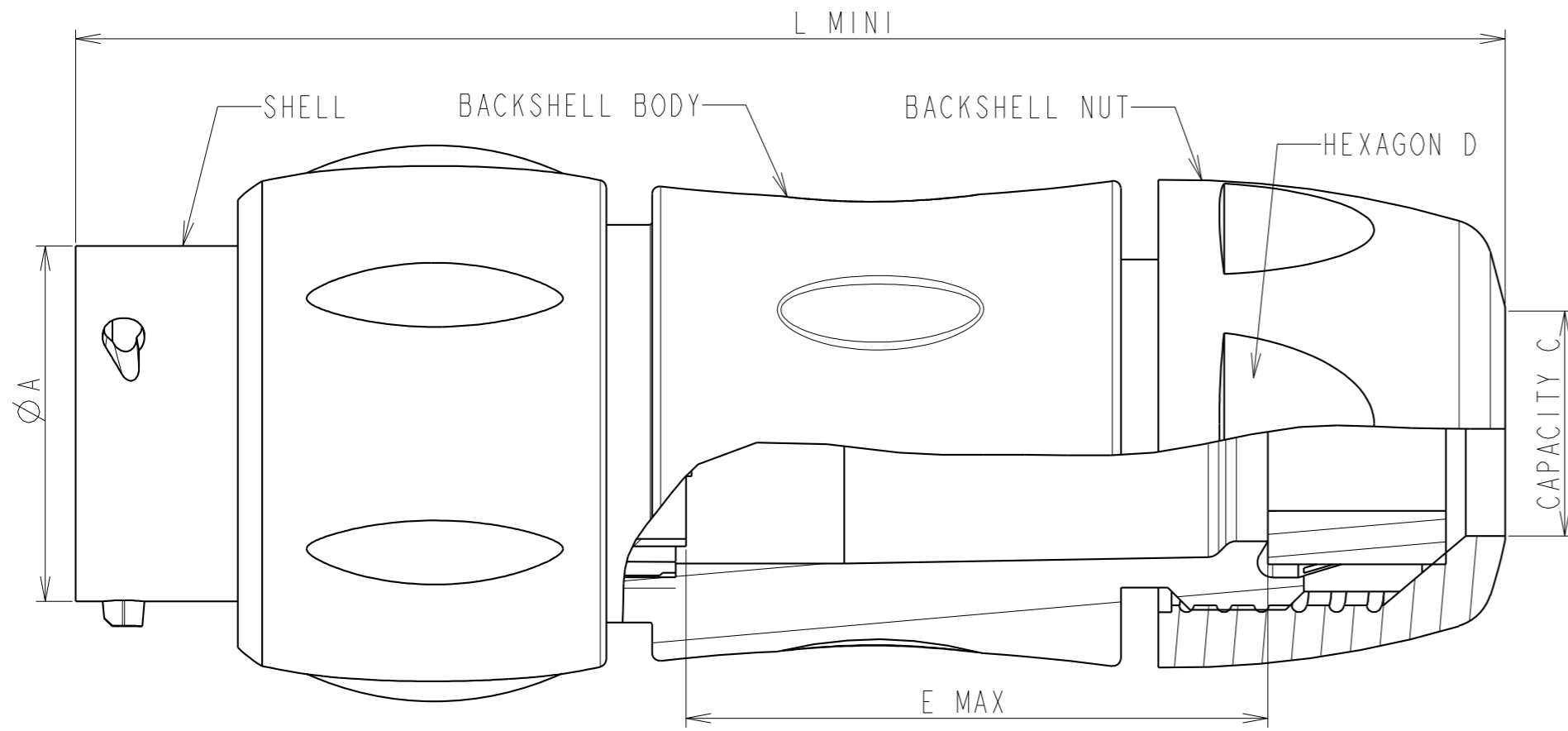


COUPE COUPEA-COUPEA  
ECHELLE 3/1

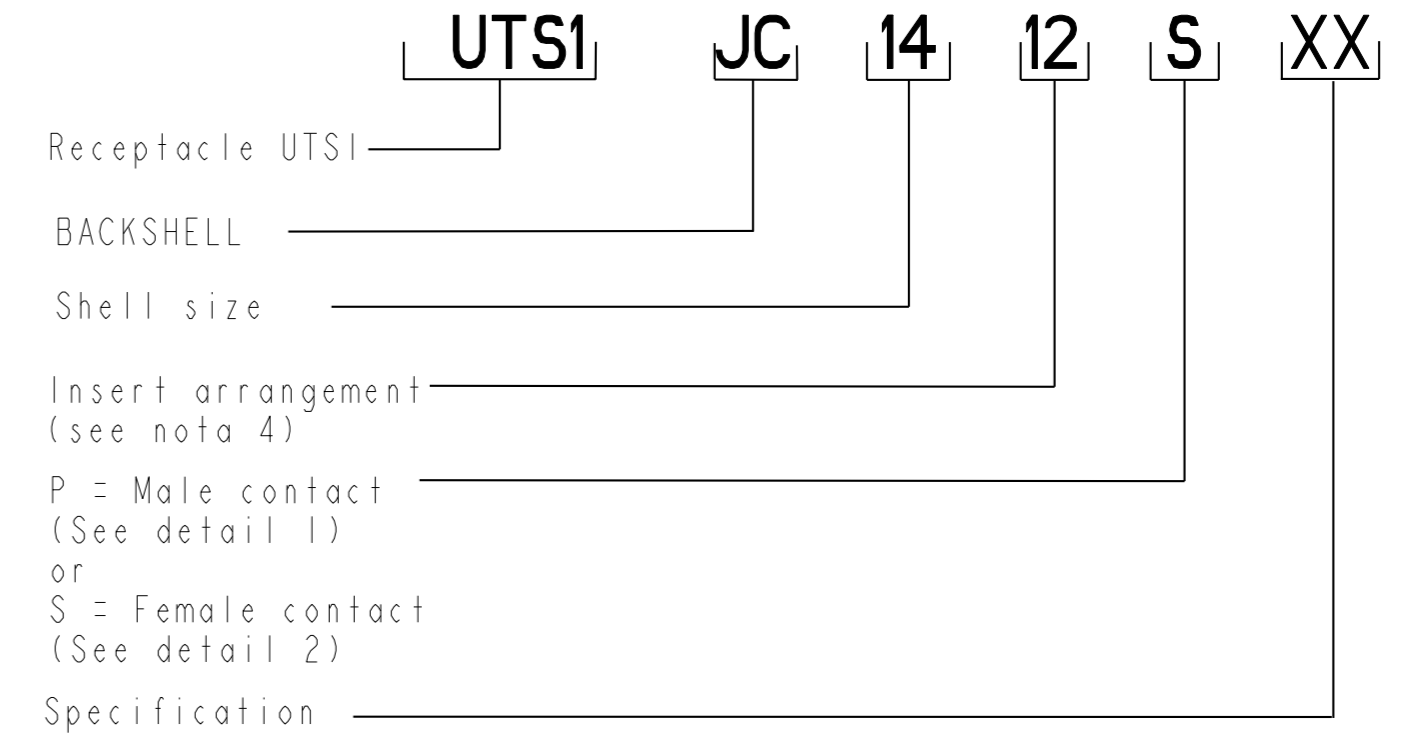


MATERIAL :  
Inset: Polyamid UL94 V0  
Shell : Polyamid UL94 V-0  
Seal gasket : Sealing IP68/69K : Silicone  
O'ring : Nitril

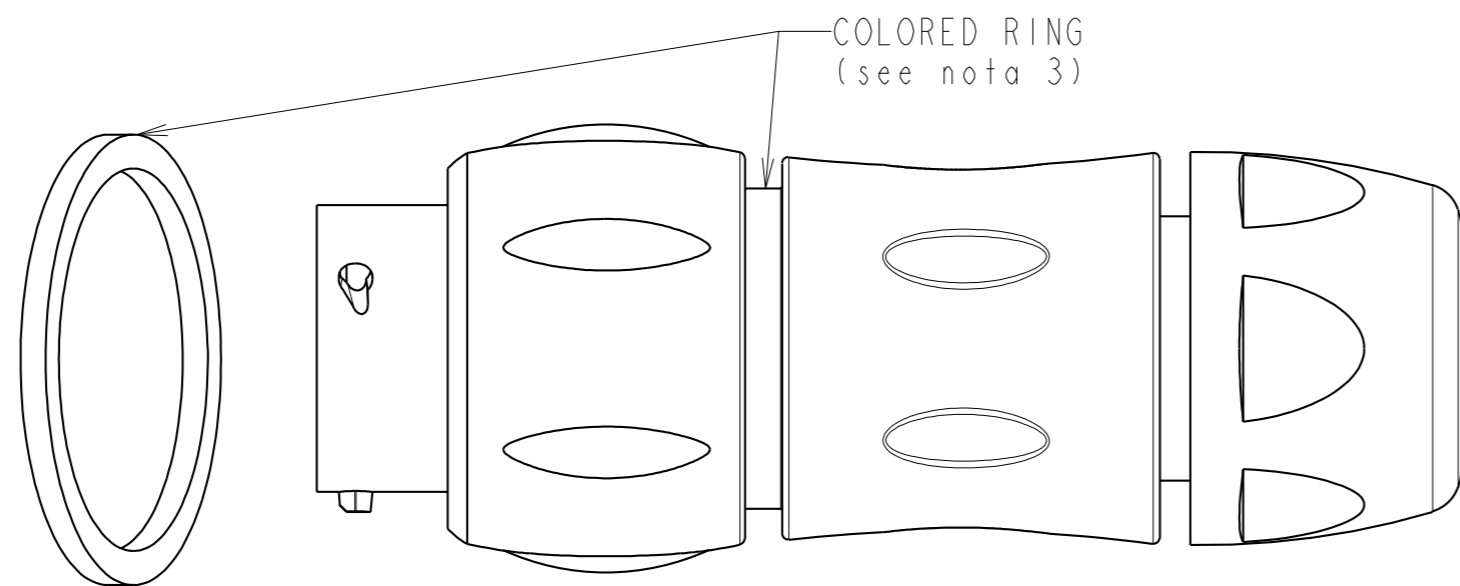
PERFORMANCE CHARACTERISTICS :  
Operating temperature: -40°C up to 105°C  
Insulation resistance: 5000 MΩmin  
Contact resistance: < 3 mΩ  
Test potential: 2000 Vrms for #16 layout and 1500Vrms for #20 layout  
Corrosion salt spray: 500 hours  
Durability: 250 matings and unmatings  
Sealing in mated conditions:  
-IP68 1 bar during 1 week : immersion under 10 m of water. (IEC 60529)  
-IP69K : exposure to high pressure water of cleaning equipment (DIN 40050)

NOTES :  
-1-Plug, backshell and the reducing seal are delivered as a kit. The backshell already includes the standard seal.  
-2-Contact to be ordered separately : refer to TRIM TRIO catalog  
-3-Colored ring to be orderd separately refer to customer drawing C006-UTSI-A  
-4-Insert arrangements: refer to : C008-UTSI-A (Female insulator)  
UTO-CONTACT-L-C02 (Female insulator)  
UTOW-CONTACT-L-C02 (Female insulator)  
C007-UTSI-A (Male insulator)  
UTO-CONTACT-L-C01 (Male insulator)  
UTOW-CONTACT-L-C01 (Male insulator)

| SHELL SIZE | LAYOUT     | Ø A ±0.15 | L MINI | B MAX | E MAX |        | HEXAGON D | CAPACITY C    |               | STATUS                            |
|------------|------------|-----------|--------|-------|-------|--------|-----------|---------------|---------------|-----------------------------------|
|            |            |           |        |       | MALE  | FEMALE |           | STANDARD SEAL | REDUCING SEAL |                                   |
| 10         | see nota 4 | 14.9      | 70     | 26.7  | 31    | 38     | 18.5      | 2.5 / 8       | 1.5 / 5       | AVAILABLE SOON                    |
| 12         |            | 19.00     | 74     | 30.15 | 34    | 41.5   | 24        | 5 / 12        | 3 / 9         | AVAILABLE SOON                    |
| 14         |            | 22.2      | 78.5   | 35.1  | 38    | 45.5   | 26        | 7 / 14        | 5 / 12        | AVAILABLE SOON                    |
| 18         |            | 28.5      | 89     | 42    | 46.5  | 54     | 33        | 09 / 18       | 7 / 16        | TO BE DEVELOPED (CONSULT FACTORY) |



CUSTOMER DRAWING



|                              |          |                                      |   |
|------------------------------|----------|--------------------------------------|---|
| A                            | 21/01/08 | New drawing                          |   |
| ISS                          | DATE     | Latest modification - by:            | MOD N°  |
| Designed by: <b>RAGAINEM</b> |          | Date: 21/01/08                       | CUSTOMER DRAWING  |
| TITLE                        |          | UTS1 CONNECTOR<br>IN-LINE RECEPTACLE |   |
| Scale                        | 1/1      | General linear Tolerances: ±0.1      | NPRDS / PROJECT<br><b>UTS1</b>  |
|                              |          | WWW.SOURIAU.COM                      | This document is the property of SOURIAU. It must not be reproduced or communicated without permission. |
| FORMAT                       | A2       | SOURIAU DRG N°<br>CO24-UTSI-B        | SHEET   |

NOT EXPORT CONTROLLED

Компания «Life Electronics» занимается поставками электронных компонентов импортного и отечественного производства от производителей и со складов крупных дистрибьюторов Европы, Америки и Азии.

С конца 2013 года компания активно расширяет линейку поставок компонентов по направлению коаксиальный кабель, кварцевые генераторы и конденсаторы (керамические, пленочные, электролитические), за счёт заключения дистрибьюторских договоров

Мы предлагаем:

- Конкурентоспособные цены и скидки постоянным клиентам.
- Специальные условия для постоянных клиентов.
- Подбор аналогов.
- Поставку компонентов в любых объемах, удовлетворяющих вашим потребностям.
- Приемлемые сроки поставки, возможна ускоренная поставка.
- Доставку товара в любую точку России и стран СНГ.
- Комплексную поставку.
- Работу по проектам и поставку образцов.
- Формирование склада под заказчика.
- Сертификаты соответствия на поставляемую продукцию (по желанию клиента).
- Тестирование поставляемой продукции.
- Поставку компонентов, требующих военную и космическую приемку.
- Входной контроль качества.
- Наличие сертификата ISO.

В составе нашей компании организован Конструкторский отдел, призванный помогать разработчикам, и инженерам.

Конструкторский отдел помогает осуществить:

- Регистрацию проекта у производителя компонентов.
- Техническую поддержку проекта.
- Защиту от снятия компонента с производства.
- Оценку стоимости проекта по компонентам.
- Изготовление тестовой платы монтаж и пусконаладочные работы.



Тел: +7 (812) 336 43 04 (многоканальный)

Email: [org@lifeelectronics.ru](mailto:org@lifeelectronics.ru)