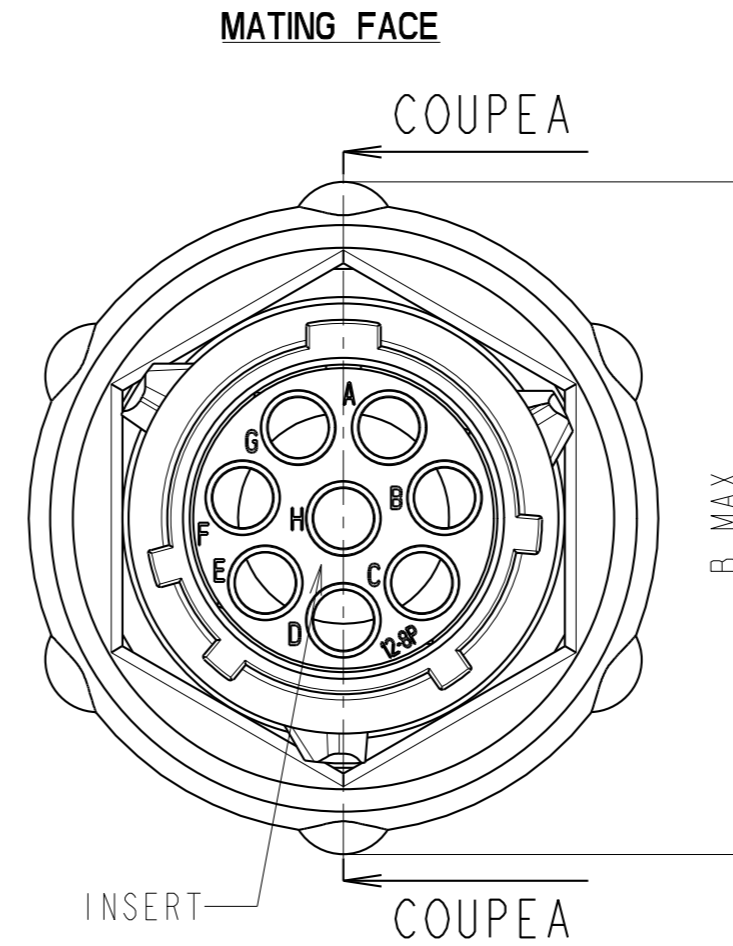
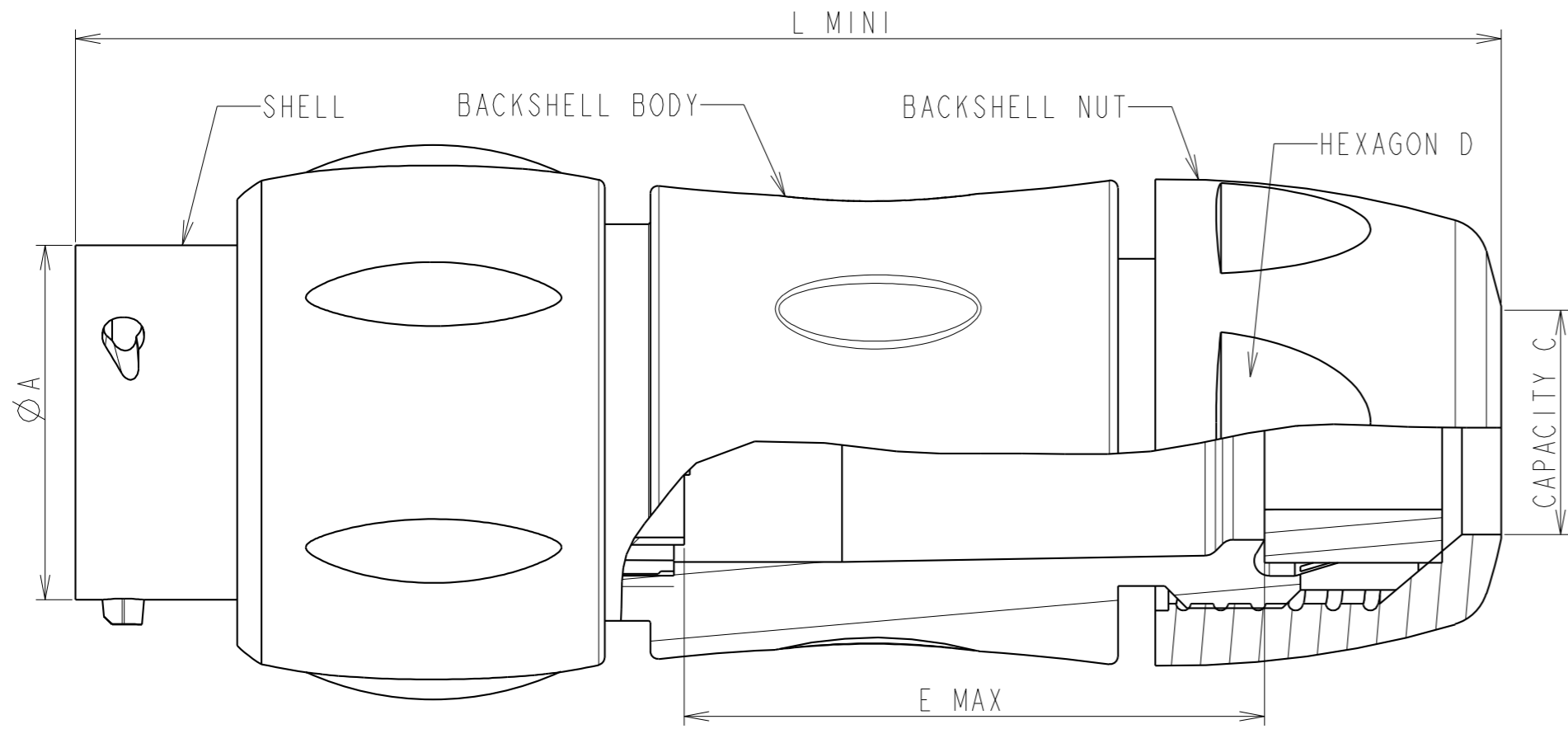


COUPE COUPEA-COUEPA
ECHELLE 3/1

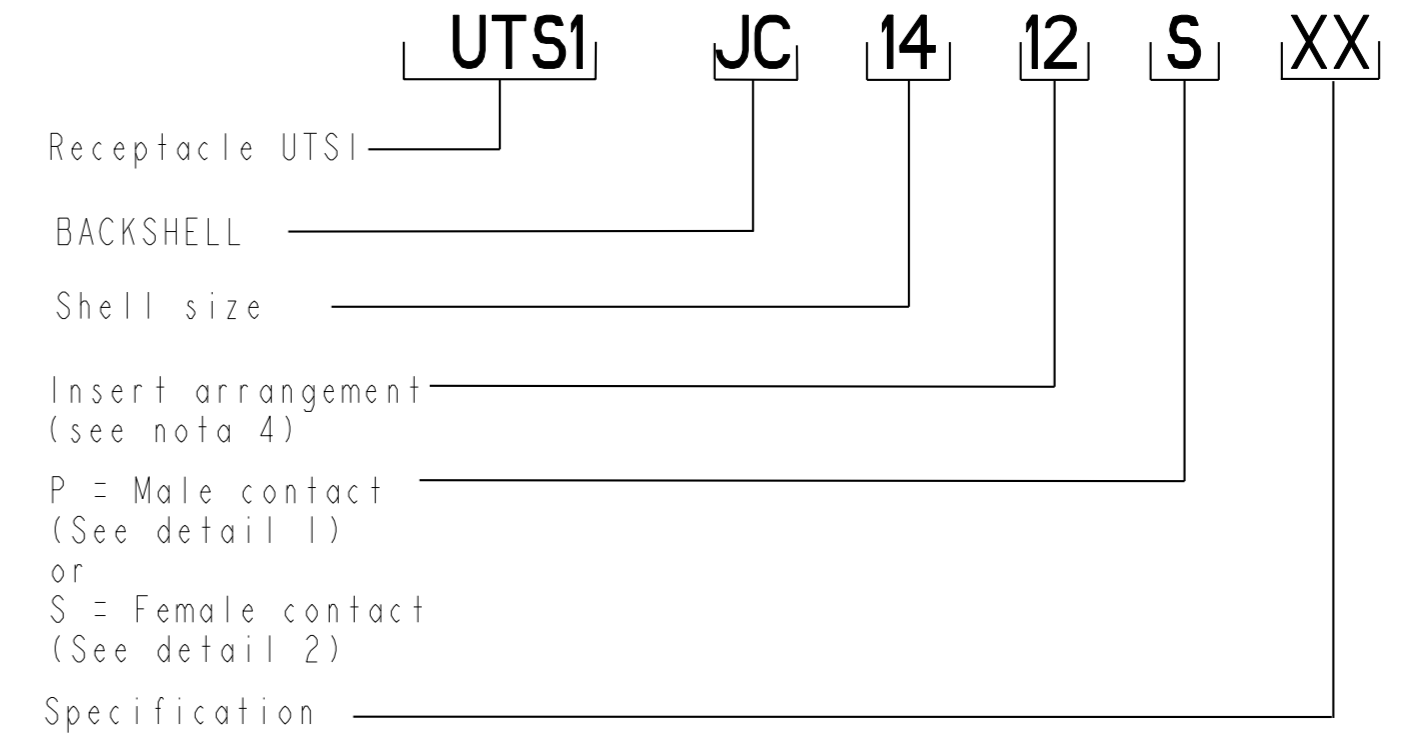


MATERIAL :
Inset: Polyamid UL94 V0
Shell : Polyamid UL94 V-0
Seal gasket : Sealing IP68/69K : Silicone
O'ring : Nitril

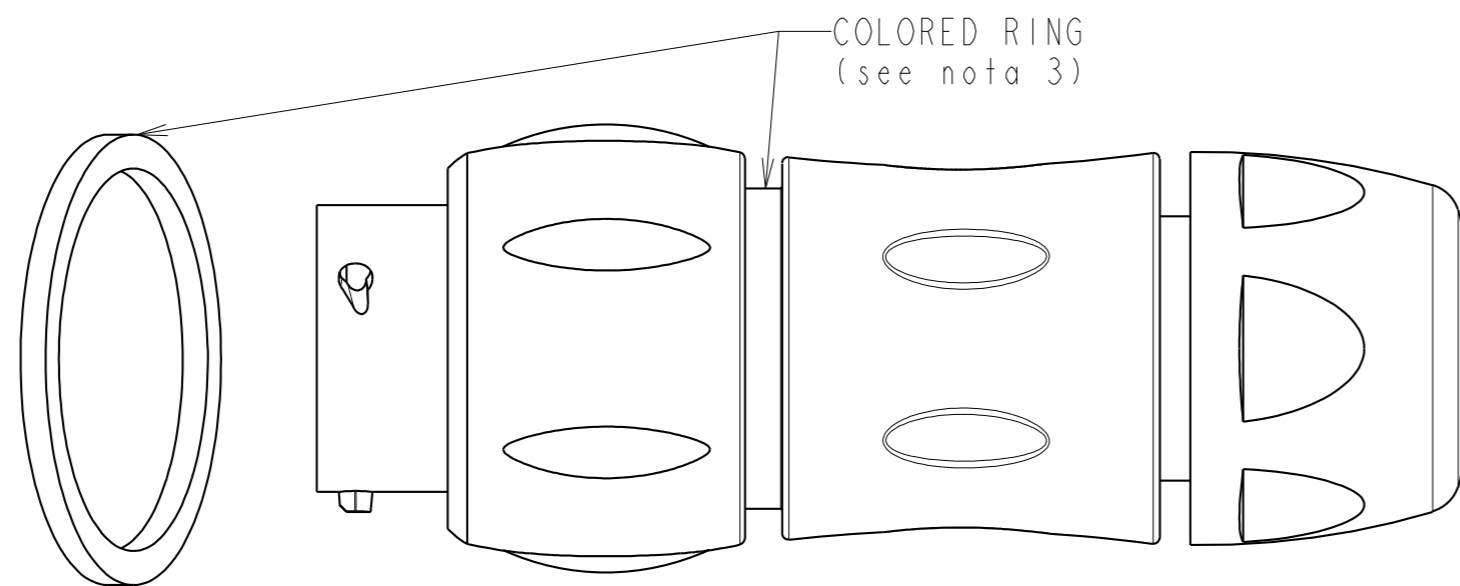
PERFORMANCE CHARACTERISTICS :
Operating temperature: -40°C up to 105°C
Insulation resistance: 5000 MΩmin
Contact resistance: < 3 mΩ
Test potential: 2000 Vrms for #16 layout and 1500Vrms for #20 layout
Corrosion salt spray: 500 hours
Durability: 250 matings and unmatings
Sealing in mated conditions:
-IP68 1 bar during 1 week : immersion under 10 m of water. (IEC 60529)
-IP69K : exposure to high pressure water of cleaning equipment (DIN 40050)

NOTES :
-1- Plug, backshell and the reducing seal are delivered as a kit. The backshell already includes the standard seal.
-2- Contact to be ordered separately : refer to TRIM TRIO catalog
-3- Colored ring to be ordered separately refer to customer drawing C006-UTSI-A
-4- Insert arrangements: refer to : C008-UTSI-A (Female insulator)
UTO-CONTACT-L-C02 (Female insulator)
UTOW-CONTACT-L-C02 (Female insulator)
C007-UTSI-A (Male insulator)
UTO-CONTACT-L-C01 (Male insulator)
UTOW-CONTACT-L-C01 (Male insulator)

| SHELL SIZE | LAYOUT | Ø A ± 0.15 | L MINI | B MAX | E MAX | | HEXAGON D | CAPACITY C | | STATUS |
|------------|------------|------------|--------|-------|-------|--------|-----------|---------------|---------------|-----------------------------------|
| | | | | | MALE | FEMALE | | STANDARD SEAL | REDUCING SEAL | |
| 10 | see nota 4 | 14.9 | 70 | 26.7 | 31 | 38 | 18.5 | 2.5 / 8 | 1.5 / 5 | AVAILABLE SOON |
| 12 | | 19.00 | 74 | 30.15 | 34 | 41.5 | 24 | 5 / 12 | 3 / 9 | AVAILABLE SOON |
| 14 | | 22.2 | 78.5 | 35.1 | 38 | 45.5 | 26 | 7 / 14 | 5 / 12 | AVAILABLE SOON |
| 18 | | 28.5 | 89 | 42 | 46.5 | 54 | 33 | 09 / 18 | 7 / 16 | TO BE DEVELOPED (CONSULT FACTORY) |



CUSTOMER DRAWING



| | | | |
|------------------------------|----------|--------------------------------------|---|
| A | 21/01/08 | New drawing | |
| ISS | DATE | Latest modification - by: | MOD N° |
| Designed by: RAGAINEM | | Date: 21/01/08 | CUSTOMER DRAWING |
| TITLE | | UTSI CONNECTOR IN-LINE RECEPTACLE | |
| Scale | 1/1 | General linear Tolerances: ±0.1 | NPRDS / PROJECT UTSI |
| | | WWW.SOURIAU.COM | This document is the property of SOURIAU. It must not be reproduced or communicated without permission. |
| FORMAT | A2 | SOURIAU DRG N° CO24-UTSI-B | SHEET |

NOT EXPORT CONTROLLED

Компания «Life Electronics» занимается поставками электронных компонентов импортного и отечественного производства от производителей и со складов крупных дистрибьюторов Европы, Америки и Азии.

С конца 2013 года компания активно расширяет линейку поставок компонентов по направлению коаксиальный кабель, кварцевые генераторы и конденсаторы (керамические, пленочные, электролитические), за счёт заключения дистрибьюторских договоров

Мы предлагаем:

- Конкурентоспособные цены и скидки постоянным клиентам.
- Специальные условия для постоянных клиентов.
- Подбор аналогов.
- Поставку компонентов в любых объемах, удовлетворяющих вашим потребностям.
- Приемлемые сроки поставки, возможна ускоренная поставка.
- Доставку товара в любую точку России и стран СНГ.
- Комплексную поставку.
- Работу по проектам и поставку образцов.
- Формирование склада под заказчика.
- Сертификаты соответствия на поставляемую продукцию (по желанию клиента).
- Тестирование поставляемой продукции.
- Поставку компонентов, требующих военную и космическую приемку.
- Входной контроль качества.
- Наличие сертификата ISO.

В составе нашей компании организован Конструкторский отдел, призванный помогать разработчикам, и инженерам.

Конструкторский отдел помогает осуществить:

- Регистрацию проекта у производителя компонентов.
- Техническую поддержку проекта.
- Защиту от снятия компонента с производства.
- Оценку стоимости проекта по компонентам.
- Изготовление тестовой платы монтаж и пусконаладочные работы.



Тел: +7 (812) 336 43 04 (многоканальный)

Email: org@lifeelectronics.ru