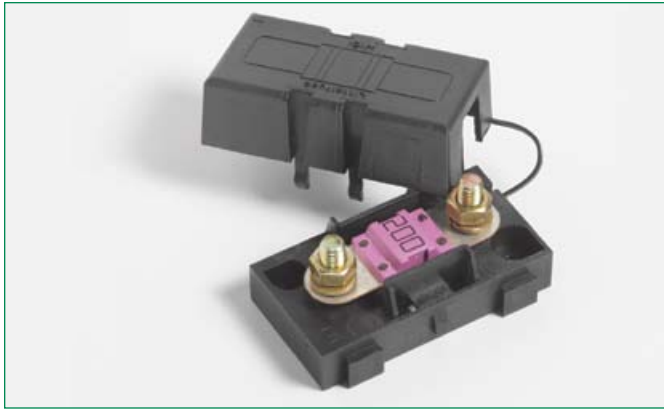


Bolt-down Fuse Holders - Fuse Holder for BF1 Style Fuse

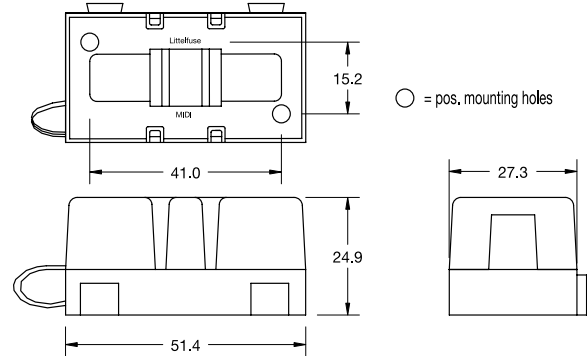
RoHS



Use with BF1 /MIDI® fuses up to 200A. Includes protective cover. Features interconnecting pins on side of fuse block for secure multiple block configurations. Includes M5 threaded studs and hex nuts with lock washers. Fuse not included.

Für BF1 / MIDI®-Sicherungen bis 200A. Mit Schutzhaube und seitlichen Verbindungs-Pins für zuverlässige Multi-Block-Konfigurationen. Lieferung mit M5-Gewindebolzen, Sechskantmuttern und Federringen. Sicherung nicht im Lieferumfang enthalten.

Dimensions in mm / Maße in mm



Part Number Artikel-Nr.	Description Beschreibung	Fuse Rating Sicherungs- Nennstrom
04980900ZXT	330 pcs.	200 A
04980903ZXT	Holder with mounting brackets - 264 pcs.	200 A

Corresponding fuses see Section "Bolt-down Fuses."

Fuse Holders

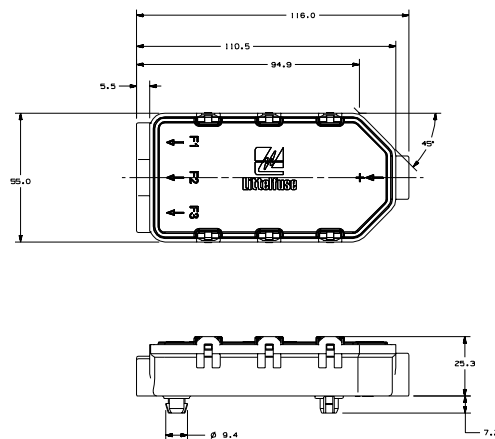
MIDI® Fuse Holder - 2 & 3-Way Fuse Holder for MIDI® Style Fuse

RoHS



This splash-water-proof fuse holder with cover can be flexible enough to be used with 2 or 3 MIDI® fuses. A Snap-on fixes the sheet metals in the holder. The holder includes M5 threaded bolts and cover seal. Busbar and cable seals are optional. Fuse not included.

Dieser Spritzwassergeschützter Sicherungshalter mit einem Deckel kann mit 2 oder 3 MIDI® Sicherungen bestückt werden. Das Blech wird mittels Schnappverbindung im Halter fixiert. Der Halter wird mit M5 Schrauben und einem dichten Deckel geliefert, die Stromschiene und die Kabelabdichtungen sind optional. Dieser Halter wird ohne Sicherung geliefert.



Part Number Artikel-Nr.	Description Beschreibung	Fuse Rating Sicherungs- Nennstrom
0HBF0001ZXBASE3	Holder complete for 3 way (includes M5 bolts & cover seal)	200 A
0HBF0001ZXBASE2	Holder complete for 2 way (includes M5 bolts & cover seal)	200 A
0HBF0001ZXCOPER	Cover	--

Компания «Life Electronics» занимается поставками электронных компонентов импортного и отечественного производства от производителей и со складов крупных дистрибьюторов Европы, Америки и Азии.

С конца 2013 года компания активно расширяет линейку поставок компонентов по направлению коаксиальный кабель, кварцевые генераторы и конденсаторы (керамические, пленочные, электролитические), за счёт заключения дистрибьюторских договоров

Мы предлагаем:

- Конкурентоспособные цены и скидки постоянным клиентам.
- Специальные условия для постоянных клиентов.
- Подбор аналогов.
- Поставку компонентов в любых объемах, удовлетворяющих вашим потребностям.
- Приемлемые сроки поставки, возможна ускоренная поставка.
- Доставку товара в любую точку России и стран СНГ.
- Комплексную поставку.
- Работу по проектам и поставку образцов.
- Формирование склада под заказчика.
- Сертификаты соответствия на поставляемую продукцию (по желанию клиента).
- Тестирование поставляемой продукции.
- Поставку компонентов, требующих военную и космическую приемку.
- Входной контроль качества.
- Наличие сертификата ISO.

В составе нашей компании организован Конструкторский отдел, призванный помогать разработчикам, и инженерам.

Конструкторский отдел помогает осуществить:

- Регистрацию проекта у производителя компонентов.
- Техническую поддержку проекта.
- Защиту от снятия компонента с производства.
- Оценку стоимости проекта по компонентам.
- Изготовление тестовой платы монтаж и пусконаладочные работы.



Тел: +7 (812) 336 43 04 (многоканальный)

Email: org@lifeelectronics.ru